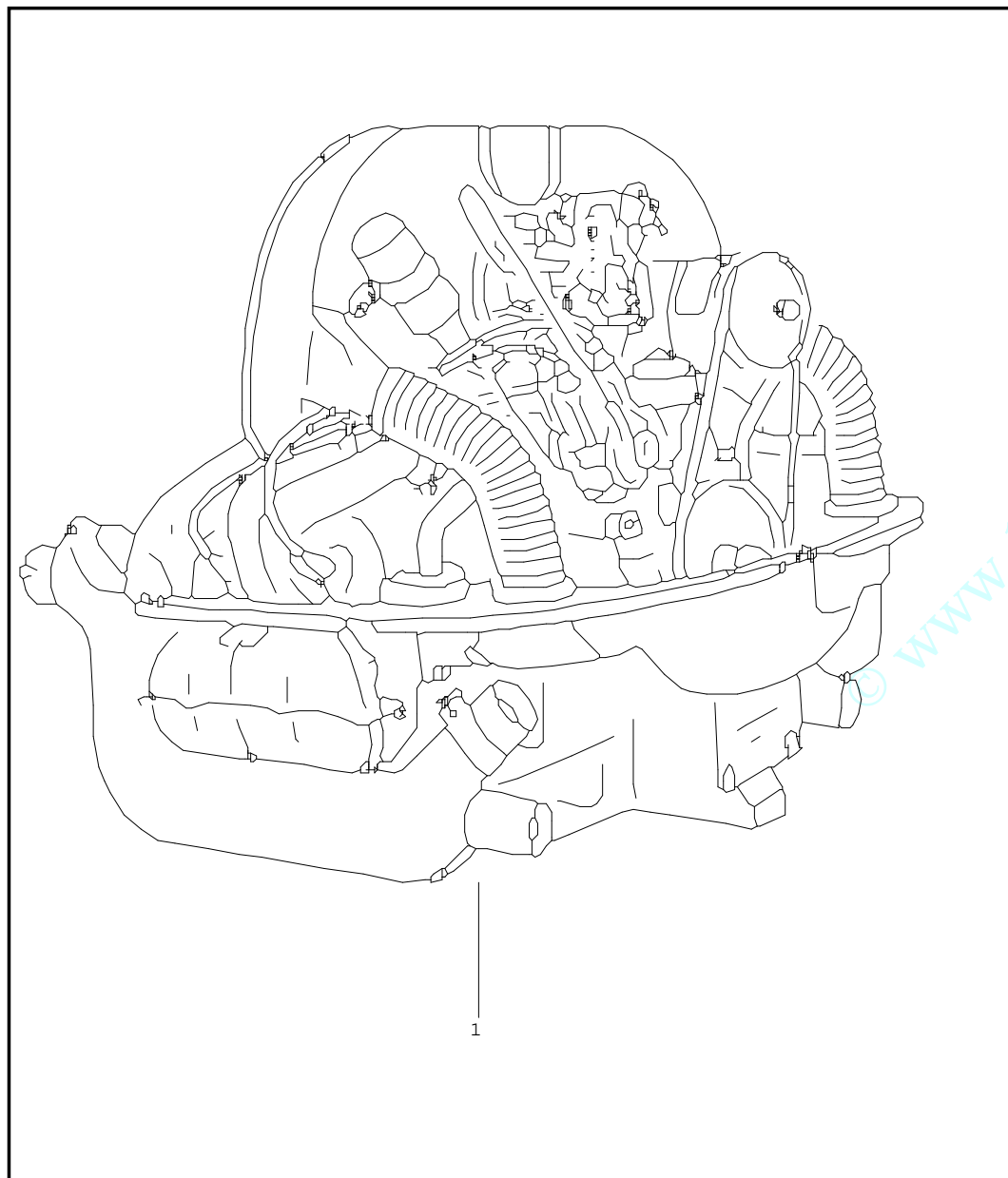
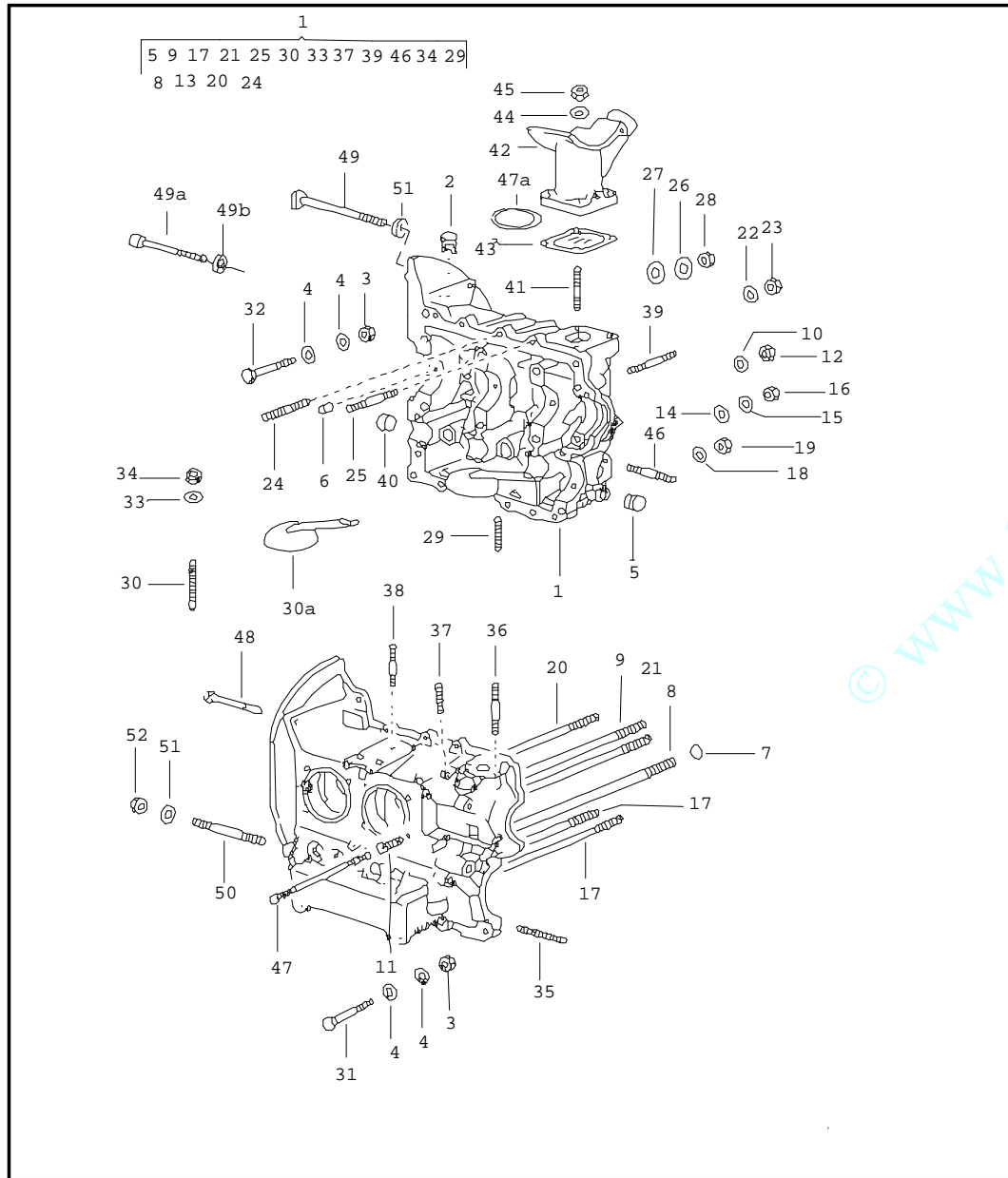


Bildnr. 001-00	Modell Tipo 1 Mex.	Baujahr 1994 - 1999	Einschränkung	Ersatz-Teile Order System	18:19	22.06.2020
-------------------	-----------------------	------------------------	---------------	---------------------------	-------	------------



Pos	Teilenummer	Benennung	Bemerkung	St	Modellangabe
(1)	043 100 051 B	Motor vollstaendig mit Lichtmaschine, Zuend-, Heiz-, Auspuffanlage und Kupplung, ohne Motortraeger und ohne Luftfilter Einspritzmotor F 11-P-000 001>>	1,6Ltr. 46CV	1	ACD
-	BAA 100 033 C	Rumpfmotor mit Kurbelwelle, Kolben, Zylinderkopf komplett, Oelpumpe und Schwungrad Rumpfmotor F >> 11-N-990 000	1,6Ltr.	1	AF
-	BAA 100 033 D	Rumpfmotor F 11-P-000 001>>	1,6Ltr.	1	ACD

Bildnr. 002-00	Modell Typo 1 Mex.	Baujahr 1994 - 1999	Einschränkung	Ersatz-Teile Order System	18:19	22.06.2020
-------------------	-----------------------	------------------------	---------------	---------------------------	-------	------------



Pos	Teilenummer	Benennung	Bemerkung	St	Modellangabe
1	043 101 005 ZW	Kurbelgehäuse		1	H,AF
(1)	1B0 101 005	Kurbelgehäuse mitverwenden:	>>M ACD293540 N 010 500 2 N 011 010 11	1	ACD
2	043 101 109 B	Abdeckkappe	17MM	X	AF
3	N 011 008 30	Sechskantmutter	M8	3	
4	N 012 241 11	Federscheibe	B8X15X0,8	6	
5	113 101 122 A	Stopfen	F19,2X8	1	H,AF
-	D 000 600 A2	Fluessiges Sicherungsmittel	18ML	X	
(5)	040 101 157 2	Verschlussdeckel		1	ACD
6	111 101 123	Passtift		5	
7	113 101 125	Dichtring Lager 1-3	10X4	5	H,AF,ACDW
		M D 0140 182>> D 0277 689		6	D
8	N 014 501 1	Stiftschraube Lager 1-3	AM12X1,5AX156	3	H,AF,ACD
		M D 0027 462>> D 0027 689		3	D
9	N 014 516 1	Stiftschraube Lager 1-3	AM12X1,5A	3	H,AF,ACD
		M D 0027 462>> D 0277 689		3	D
10	043 101 129	Scheibe Lager 1-3	12,2X22X3,1	6	
11	043 101 130	Gewindebuchse M H 1410 661>> H 1435 978	M12X1,5A/M8X29	10	AF,ACD
				10	H
(11)	043 101 130 A	Gewindebuchse M H 1410 661>> H 1435 978	M12X1,5A/M8X34	6	AF,ACD
				6	H
(12)	N 011 135 1	Sechskantmutter siehe Zeichnung:	M12X1,5 N011135	6	
13	N 014 491 2	Stiftschraube Lager 4	CM10AXM8X56	X	
14	N 013 830 4	Dichtring Lager	A8X14 4	2	

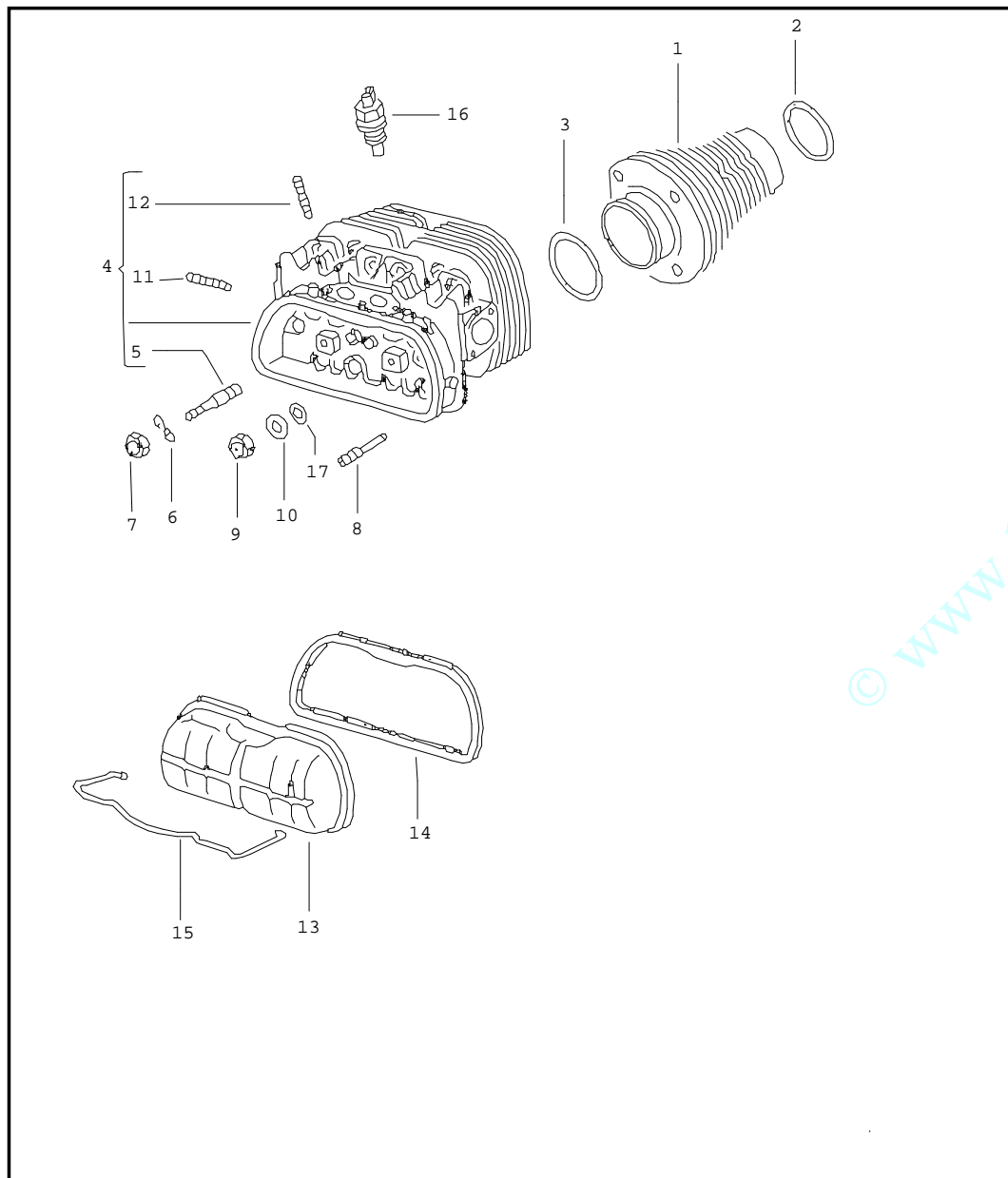
Bildnr. 002-00	Modell Tipo 1 Mex.	Baujahr 1994 - 1999	Einschränkung	Ersatz-Teile Order System		18:19	22.06.2020
-------------------	-----------------------	------------------------	---------------	---------------------------	--	-------	------------

Pos	Teilenummer	Benennung	Bemerkung	St	Modellangabe	Pos	Teilenummer	Benennung	Bemerkung	St	Modellangabe
15	N 012 241 11	Federscheibe Lager 4	B8X15X0,8	2		(30A)	040 101 149 1	Oelrohr mit Abschirmblech		X	AF,ACD
16	N 011 008 30	Sechskantmutter Lager 4	M8	2		31	N 040 262 2	Sechskantschraube	M8X50	2	
17	N 014 485 2	Stiftschraube	CM10AXM8X97	X		32	N 010 352 10	Sechskantschraube	M8X55	1	
18	N 012 241 11	Federscheibe	B8X15X0,8	1		33	N 011 524 23	Scheibe	A6,4X12,5X1,6	1	
19	N 011 008 30	Sechskantmutter	M8	1		34	113 101 175	Sechskantmutter,selbstsichernd M >> ACD 334 218	M6	1	H,AF ACD
20	N 014 444 4	Stiftschraube Lager 1	AM8AX125	1		(35)	N 014 434 5	Stiftschraube M >> D 0027 461	AM6AX28	4	D
(20)	N 014 486 4	Stiftschraube Lager 1	CM10AXM8X125	X		(35)	N 014 454 2	Stiftschraube M >> D 0027 461	CM8A/M6X28	X	D
21	N 014 419 5	Stiftschraube Lager 1	AM8AX112	X		(35)	N 014 401 3	Stiftschraube M D 0027 462>> D 0277 689	AM6AX31	4	D
22	N 012 241 11	Federscheibe Lager 1	B8X15X0,8	2		(35)	N 014 591 2	Stiftschraube M D 0027 462>> D 0277 689	CM8AXM6X34	X	D
23	N 011 008 30	Sechskantmutter Lager 1	M8	2		35	N 014 395 3	Stiftschraube	AM8AX42	4	H,AF,ACD
24	N 014 396 8	Stiftschraube M >> H 1410 660 M H 1410 661>> H 1435 978 M AF 055 161>> AF 990 000 M ACD 000 001>>	AM8AX50	7 6 6 6		36	N 014 396 8	Stiftschraube fuer Kraftstoffpumpe	AM8AX50	2	
25	N 014 660 2	Stiftschraube M H 1410 661>> H 1435 978	M8AX59-A	1 1	AF,ACD H	37	N 014 398 7	Stiftschraube fuer Zuendverteiler	AM8AX27	1	
26	N 012 241 11	Federscheibe	B8X15X0,8	7		(37)	N 014 482 1	Stiftschraube fuer Zuendverteiler	CM10AXM8X27	1	
27	111 129 720	Scheibe	8,4	1	H	(38)	N 014 595 2	Stiftschraube fuer Oelkuehler M >> H 1260 309	AM6AX24	1	H
28	N 011 008 30	Sechskantmutter	M8	7		(38)	N 014 452 1	Stiftschraube fuer Oelkuehler M H 1260 310>> H 1410 660	CM8A/M6X23	X	H
29	N 014 542 1	Stiftschraube	M6AX21-A	5		38	N 014 443 12	Stiftschraube fuer Oelkuehler M H 1410 661>> H 1435 978	AM8AX38	1	AF,ACD
(29)	N 014 478 1	Stiftschraube	CM8AXM6X21	X		39	N 014 561 2	Stiftschraube Uebergroesse M >> H 1077 043	CM10AXM8X30	X	AF,ACD
30	N 014 545 2	Stiftschraube	M6AX36-A	1		(40)	040 101 157 2	Verschlussdeckel		X	AF,ACD
(30)	113 101 139	Stiftschraube Uebergroesse		X						X	H
30A	043 101 149	Oelrohr mit Abschirmblech		1	AF,ACD					X	AF,ACD

Bildnr. 002-00	Modell Tipo 1 Mex.	Baujahr 1994 - 1999	Einschränkung	Ersatz-Teile Order System		18:19	22.06.2020
-------------------	-----------------------	------------------------	---------------	---------------------------	--	-------	------------

Pos	Teilenummer	Benennung	Bemerkung	St	Modellangabe	Pos	Teilenummer	Benennung	Bemerkung	St	Modellangabe
40	113 101 157 C	Verschlussdeckel	29,9	1	H,AF,ACD			Befestigungsteile fuer Motor und Getriebe			
41	N 014 443 12	Stiftschraube	AM8AX38	4							
(41)	N 014 483 2	Stiftschraube	CM10AXM8X38	X		48	N 010 470 7	Sechskantschraube	M10X70	1	
42	040 101 211 1	Lichtmaschinentraeger	105MM	1	H,AF	(49)	N 010 500 2	Sechskantschraube F >> 118 477 236	M10X110	1	
(42)	1B0 101 210	Lichtmaschinentraeger M >> ACD 141 850 mitverwenden:	>>M ACD141380 1B0 903 137	1	ACD	49	111 199 101	Hammerschraube F 118 477 237>> 11-N-990 000 M ACD 293 541>>*	M10X110	1	H,AF ACD
(42)	043 101 210 B	Lichtmaschinentraeger M ACD 141 851>>		1	ACD	-	N 011 010 11	Sechskantmutter M ACD 293 541>>*	M10	1	ACD
43	113 101 221 B	Oelabweiser M D 0240 250>> D 0277 689		1	H,AF,ACD D	49A	N 902 279 01	Zylinderschraube M ACD 000 001>> ACD 293 540*	M10X110	1	ACD
44	N 012 241 11	Federscheibe Lichtmaschinentraeger	B8X15X0,8	4		49B	N 011 560 8	Scheibe M ACD 000 001>> ACD 293 540*	10,5X18X1,6	1	ACD
45	N 011 008 30	Sechskantmutter Lichtmaschinentraeger	M8	4		50	N 014 525 1	Stiftschraube	M10AX85-A	2	
46	N 014 443 12	Stiftschraube	AM8AX38	X		51	N 012 230 7	Federscheibe	B10X21X1	5	
(47)	N 014 567 1	Stiftschraube	CM12X1,5A/M10X 193	X	D	52	N 011 010 11	Sechskantmutter F >> 113 3023 584 F 114 2047 105>>	M10	4	D,H AF,ACD
(47)	N 014 509 1	Stiftschraube	M10AX229-A	8	D						
(47)	N 014 488 1	Stiftschraube	CM12X1,5A/M10X 229	X	D						
(47)	N 014 502 1	Stiftschraube M >> H 1242 870 M H 1242 871>> H 1410 660	AM10AX204	8	H						
47	043 101 143	Stiftschraube M H 1410 661>> H 1435 978	M8X199/M8X202	3	AF,ACD						
(47)	043 101 143 A	Stiftschraube	M8X183/M8X186	4	AF,ACD						
(47)	043 101 143 B	Stiftschraube PARA CULATA M H 1410 661>> H 1435 978	M8X235	9	AF,ACD						
47A	BAA 101 212	Dichtring		9	H						
				1	ACD						

Bildnr. 003-00	Modell Tipo 1 Mex.	Baujahr 1994 - 1999	Einschränkung	Ersatz-Teile Order System	18:19	22.06.2020
-------------------	-----------------------	------------------------	---------------	---------------------------	-------	------------

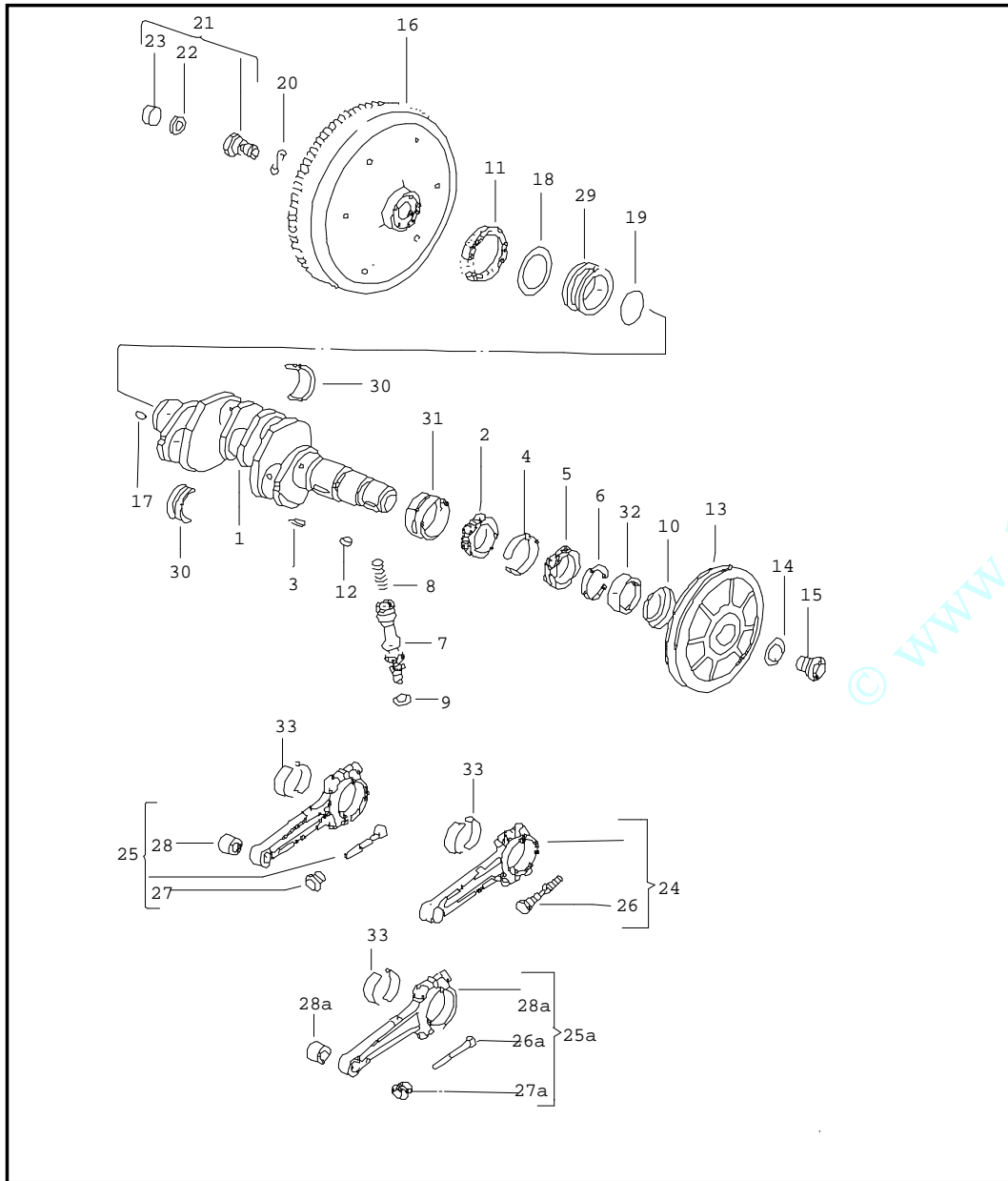


Pos	Teilenummer	Benennung	Bemerkung	St	Modellangabe
(1)	040 101 311 7	Zylinder Zylinderkopf	85,5		
	12/95- 7/03 001	blau			
	12/95- 7/03 003	rosa			
	5/85-11/95 011	blau			
	5/85-11/95 022	rosa			
2	311 101 341	Dichtung	90X99X0,2	X	
3	113 101 343 B	Dichtring M >> D 0050 314	C90X94,2X3,6	3	D
(4)	BAA 101 356	Zylinderkopf F 114 2047 105>> 11-N-990 000	>>116 2150841 113 109 601 D	2	AF
		mitverwenden:		2	
(4)	BAA 101 355	Zylinderkopf F 11-P-000 001>>	links	1	ACD
(4)	BAA 101 356 A	Zylinderkopf F 11-P-000 001>>	rechts	1	ACD
5	113 101 399 B	Stiftschraube	M8/M10AX64	4	
6	N 012 241 11	Federscheibe	B8X15X0,8	4	
7	N 011 008 30	Sechskantmutter	M8	4	
8	113 101 403 A	Einlassventilfuehrung mit Bund	8 1.Uebergr.	X	
	F >> 11-S-999 000				
8	043 101 415 B	Einlassventilfuehrung mit Bund	8 1.Uebergr.	X	
	F 11-T-000 001>>				
(8)	021 101 417 A	Auslassventilfuehrung mit Bund	9 1.Uebergr.	X	
(9)	021 101 457	Sechskantmutter M >> H 1410 660	M10	16 16	D H

Bildnr. 003-00	Modell Tipo 1 Mex.	Baujahr 1994 - 1999	Einschränkung	Ersatz-Teile Order System		18:19	22.06.2020
-------------------	-----------------------	------------------------	---------------	---------------------------	--	-------	------------

Pos	Teilenummer	Benennung	Bemerkung	St	Modellangabe	Pos	Teilenummer	Benennung	Bemerkung	St	Modellangabe
9	043 101 457	Sechskantmutter M H 1410 661>> H 1435 978	M8	16	AF,ACD						
				16	H						
(10)	N 011 527 11	Scheibe M >> H 1410 660	A10,5X21X2	16	H						
10	N 015 401 3	Scheibe M H 1410 661>> H 1435 978	8,4X21X4	16	H						
11	N 014 443 12	Stiftschraube	AM8AX38	8							
(11)	N 014 483 2	Stiftschraube	CM10AXM8X38	X							
(12)	N 014 401 3	Stiftschraube	AM6AX31	4	D,H						
12	N 014 400 4	Stiftschraube	AM8AX35	4	AF,ACD						
(12)	N 014 591 2	Stiftschraube	CM8AXM6X34	X							
13	113 101 475 B	Zylinderkopfhaube		2	H,AF,ACD						
14	113 101 481 F	Dichtung		2	H,AF,ACD						
15	043 101 487	Spannbuegel		2							
16	113 906 161	Temperatursensor		1	ACD						
17	N 900 899 01	Dichtring	8X2,5N	4	ACD						

Bildnr. 004-00	Modell Typo 1 Mex.	Baujahr 1994 - 1999	Einschränkung	Ersatz-Teile Order System	18:19	22.06.2020
-------------------	-----------------------	------------------------	---------------	---------------------------	-------	------------



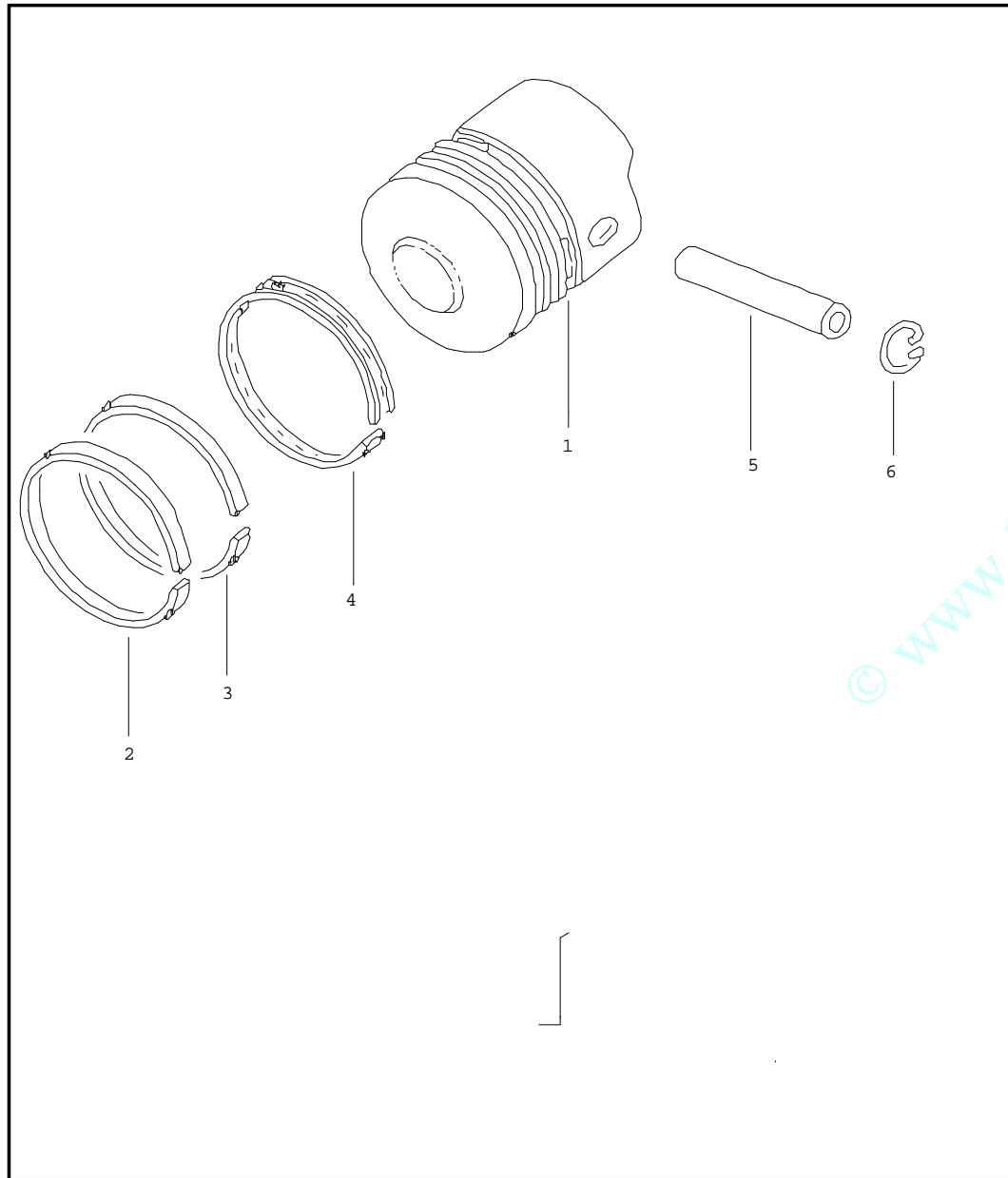
Pos	Teilenummer	Benennung	Bemerkung	St	Modellangabe
		Kurbelwelle			
		Riemenscheibe			
		Schwungrad			
		Pleuelstange			
		Lagerung			
(1)	040 105 101 6	Kurbelwelle		1	
2	113 105 209	Kurbelwellenrad		1	
3	111 105 213	Scheibenfeder	8X13	1	
4	040 105 219 1	Zwischenring		1	
5	040 105 223 1	Zuendverteilerantriebsrad		1	
6	111 105 227	Sicherungsring		1	
7	113 105 231 B	Zuendverteilerantriebswelle		1	
8	111 105 233	Distanzfeder		1	
9	111 105 235 A	Scheibe	16X22,8X0,6	2	
(9)	113 105 235 A	Scheibe	23X16X6,3	X	D
(9)	113 105 235 B	Scheibe	23X16X3,1	X	H,AF,ACD
10	113 105 241 A	Oelablenkscheibe		1	
11	043 105 245	Dichtring	A70X90X10	1	
12	113 105 249	Scheibenfeder	6X9	1	
(13)	111 105 251 F	Keilriemenscheibe		1	D
13	113 105 251 G	Keilriemenscheibe	F 118 477 237>> 11-L-990 000	1	H,AF
(13)	043 105 251 A	Keilriemenscheibe	F 11-M-000 001>> 11-N-990 000	1	AF
(13)	043 105 251 B	Keilriemenscheibe	F 11-P-000 001>>	1	ACD
14	111 105 259	Tellerfeder	20,3X44X2	1	
15	111 105 263 Z	Einpressschraube		1	
(16)	040 105 269 1	Schwungrad	Z=130	1	AF,ACD
17	113 105 277	Passstift	8H7X14	4	
18	113 105 281 A	Distanzscheibe	71X53,6X0,24	X	H,AF,ACD

Bildnr. 004-00	Modell Tipo 1 Mex.	Baujahr 1994 - 1999	Einschränkung	Ersatz-Teile Order System		18:19	22.06.2020
-------------------	-----------------------	------------------------	---------------	---------------------------	--	-------	------------

Pos	Teilenummer	Benennung	Bemerkung	St	Modellangabe	Pos	Teilenummer	Benennung	Bemerkung	St	Modellangabe
(18)	113 105 283 A	Distanzscheibe	71X53,6X0,3	X	H,AF,ACD	31	113 105 561	Kurbelwellenlager	65MM Lager 3	1	
(18)	113 105 285 A	Distanzscheibe	71X53,6X0,32	X	H,AF,ACD						
(18)	113 105 287 A	Distanzscheibe	71X53,6X0,34	X	H,AF,ACD	32	113 105 591 A	Kurbelwellenlager	Lager 4	1	
(18)	113 105 289 A	Distanzscheibe	71X53,6X0,36	X	H,AF,ACD	(32)	113 105 609	Kurbelwellenlager Lager 4	50MM Untergr.:0,75	X	
19	311 105 295 A	Dichtring	59,4X3	X	H,AF,ACD	33	113 105 701	Pleuellagerschale		8	
20	111 105 297	Sicherungsscheibe	29,6X42,5X1,6	1		(33)	113 105 707	Pleuellagerschale	Untergr.:0,25	X	
21	111 105 305 E	Hohlschraube	M28X1,5	1		(33)	113 105 713	Pleuellagerschale	Untergr.:0,5	X	
22	111 105 311	Dichtring	14,5X21,5X3,5	1		(33)	113 105 719	Pleuellagerschale	Untergr.:0,75	X	
23	111 105 315	Abschlussring		1							
25	040 105 401 4	Pleuelstange		4	H,AF,ACD						
26	113 105 425 A	Pleuelschraube		8	D						
26A	056 105 425 C	Pleuelschraube, eingepresst	M9X1	8	AF,ACD						
27	113 105 427	Sechskantmutter M >> AF 965 633	M9X1	8	H						
27A	056 105 427	Sechskantmutter M AF 965 634>> AF 990 000 M ACD 000 001>>	M9X1	8	AF						
28A	040 105 431 1	Pleuelbuchse M >> AF 990 000 M ACD 000 001>>		4	AF						
29	113 105 501 B	Kurbelwellenlager	65MM Lager 1	1							
(29)	113 105 507 A	Kurbelwellenlager	65MM Untergr.:0,25 Lager 1	X							
30	070 105 531	Kurbelwellenlagerschale	65MM Lager 2	2							
(30)	070 105 537	Kurbelwellenlagerschale	65MM Untergr.:0,25 Lager 2	X							
(30)	070 105 549	Kurbelwellenlagerschale	65MM Untergr.:0,75 Lager 2	X							

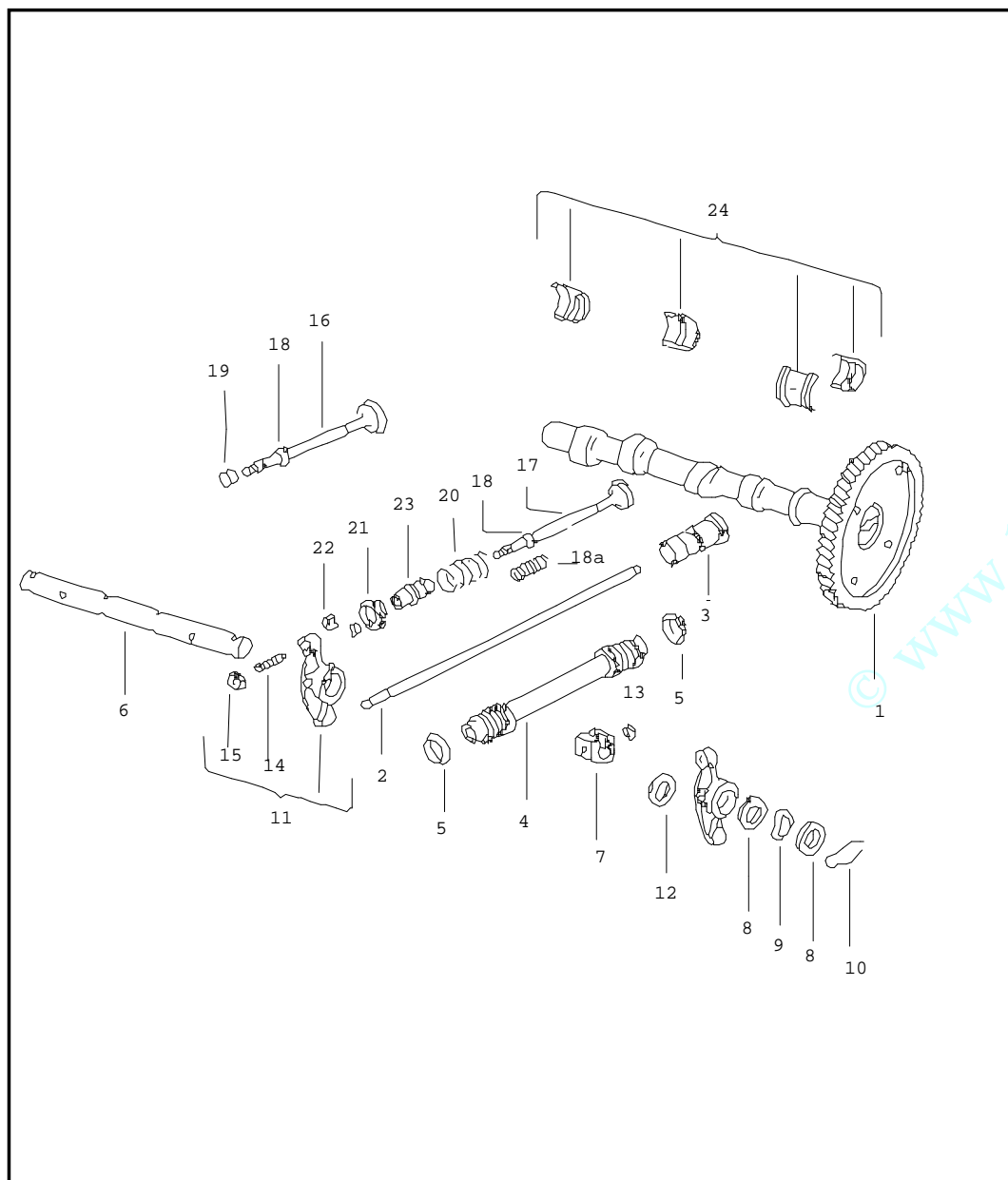


Bildnr. 005-00	Modell Tipo 1 Mex.	Baujahr 1994 - 1999	Einschränkung	Ersatz-Teile Order System	18:19	22.06.2020
-------------------	-----------------------	------------------------	---------------	---------------------------	-------	------------



Pos	Teilenummer	Benennung	Bemerkung	St	Modellangabe
(1)	311 107 112 J	Kolben Kolbenring Muldenkolben F 114 2047 105>> 11-N-990 000	85,50	4	AF
	11/73-10/92 001	blau			
	11/73-10/92 003	rosa			
1	BAA 107 112	Kolben F 11-P-000 001>>	85,5	4	ACD
	11/92- 7/03 001	blau			
	11/92- 7/03 003	rosa			
2	341 107 302	Kolbenring oben	85,5X2	4	AF,ACD
3	341 107 361	Kolbenring unten	85,5X2	4	AF,ACD
4	341 107 371	Oelabstreifring	85,5X5	4	AF,ACD
5	311 107 411	Kolbenbolzen	22X16X72	4	H,AF,ACD
(5)	311 107 431	Kolbenbolzen	22,003X16X72	X	H,AF,ACD
(6)	N 012 275 1	Sicherungsring	A20X1,5	8	D
6	N 012 276 1	Sicherungsring	A22X1,5	8	H,AF,ACD

Bildnr. 006-00	Modell Typo 1 Mex.	Baujahr 1994 - 1999	Einschränkung	Ersatz-Teile Order System	18:19	22.06.2020
-------------------	-----------------------	------------------------	---------------	---------------------------	-------	------------



Pos	Teilenummer	Benennung	Bemerkung	St	Modellangabe
		Nockenwelle, Ventile			
(1)	BAA 109 003	Nockenwelle mit Rad	-9	X	ACD
(1)	BAA 109 005	Nockenwelle mit Rad	-8	X	ACD
(1)	BAA 109 007	Nockenwelle mit Rad	-7	X	ACD
(1)	BAA 109 009	Nockenwelle mit Rad	-6	X	ACD
(1)	BAA 109 011	Nockenwelle mit Rad	-5	X	ACD
(1)	BAA 109 013	Nockenwelle mit Rad	-4	X	ACD
(1)	BAA 109 015	Nockenwelle mit Rad	-3	X	ACD
(1)	113 109 015 G	Nockenwelle mit Rad	-3	X	AF
(1)	BAA 109 017	Nockenwelle mit Rad	-2	X	ACD
(1)	113 109 017 G	Nockenwelle mit Rad	-2	X	AF
(1)	BAA 109 019	Nockenwelle mit Rad	-1	X	ACD
(1)	113 109 019 G	Nockenwelle mit Rad	-1	X	AF
(1)	BAA 109 021	Nockenwelle mit Rad	+/-0	X	ACD
1	113 109 021 G	Nockenwelle mit Rad	+/-0	X	AF
(1)	BAA 109 023	Nockenwelle mit Rad	+1	X	ACD
(1)	113 109 023 G	Nockenwelle mit Rad	+1	X	AF
(1)	BAA 109 025	Nockenwelle mit Rad	+2	X	ACD
(1)	113 109 025 G	Nockenwelle mit Rad	+2	X	AF
(1)	BAA 109 027	Nockenwelle mit Rad	+3	X	ACD
(1)	113 109 027 G	Nockenwelle mit Rad	+3	X	AF
(1)	BAA 109 029	Nockenwelle mit Rad	+4	X	ACD
(1)	BAA 109 031	Nockenwelle mit Rad	+5	X	ACD
(1)	BAA 109 033	Nockenwelle mit Rad	+6	X	ACD
(1)	BAA 109 035	Nockenwelle mit Rad	+7	X	ACD
(1)	BAA 109 037	Nockenwelle mit Rad	+8	X	ACD
(1)	BAA 109 039	Nockenwelle mit Rad	+9	X	ACD
(2)	113 109 301 D	Stoesselstange	271,5MM	8	D
2	043 109 301 A	Stoesselstange	282MM	8	H,AF

Bildnr. 006-00	Modell Typo 1 Mex.	Baujahr 1994 - 1999	Einschränkung	Ersatz-Teile Order System		18:19	22.06.2020
-------------------	-----------------------	------------------------	---------------	---------------------------	--	-------	------------

Pos	Teilenummer	Benennung	Bemerkung	St	Modellangabe	Pos	Teilenummer	Benennung	Bemerkung	St	Modellangabe
(2)	113 109 301 E	Stoesselstange F >> 11-T-021 008	273MM	8	ACD	(17)	043 109 612	Auslassventil	32/9	X	H
(2)	043 109 301	Stoesselstange F 11-T-021 009>>	273MM	8	ACD	17	043 109 611 A	Auslassventil F 115 2073 128>> 11-T-999 000	30	4	AF,ACD
3	040 109 309 1	Stoessel		8	D,H,AF	17	043 109 611 E	Auslassventil F 11-V-000 001>>	30,1	4	ACD
(3)	043 109 309	Stoessel		8	ACD	18	113 109 619	Oelabstreifring F >> 11-L-999 000		8	
5	113 109 345 A	Dichtring	H19,8X29X6	16		19	113 109 621	Kappe F >> 11-L-999 000		X	
6	113 109 407	Schwinghebelachse		2		(20)	113 109 623 A	Ventilfeder		8	D
7	040 109 427 1	Lagerstueck		4		20	113 109 623 C	Ventilfeder		8	H,AF,ACD
8	025 109 435	Anlaufscheibe	18X26,7X1	16		21	113 109 641 B	Federteller		8	H,AF,ACD
(9)	113 109 437	Federscheibe F >> 11-E-119 815	18,6X25X0,5	8		22	113 109 651 A	Kegelstueck		16	
9	N 901 682 01	Federscheibe F 11-E-119 816>>	A18X25X0,6	8		23	026 109 675	Ventilschaftabdichtung F 11-M-000 001>>	8MM	4	AF,ACD
10	025 109 439 A	Federklammer		8		24	111 198 541	1 Satz Nockenwellenlager F >> 11-J-004 300	27,5	1	D,H,AF
11	025 109 405 C	Schwinghebel mitverwenden:	>>11-E-119815 025 109 451	8		(24)	025 198 541	1 Satz Nockenwellenlager F 11-J-004 301>>	27,5MM	1	AF,ACD
12	040 109 445 1	Scheibe		X							
13	113 109 449 B	Dichtung nur fuer:	8,3X2,4 113 101 399 B	X							
(14)	043 109 451	Einstellschraube F >> 11-E-119 815	M8X1X26Z	8							
14	025 109 451	Einstellschraube F 11-E-119 816>>	M9X1	8							
(15)	N 011 152 4	Sechskantmutter F >> 11-E-119 815	M8X1	8							
15	N 011 153 1	Sechskantmutter F 11-E-119 816>>	M9X1	8							
(16)	311 109 601	Einlassventil F 118 477 237>> 116 9900 000	35,6 'S'	4	H,AF						
16	043 109 601	Einlassventil F 117 2012 881>>	33,1 'S'	4	AF,ACD						

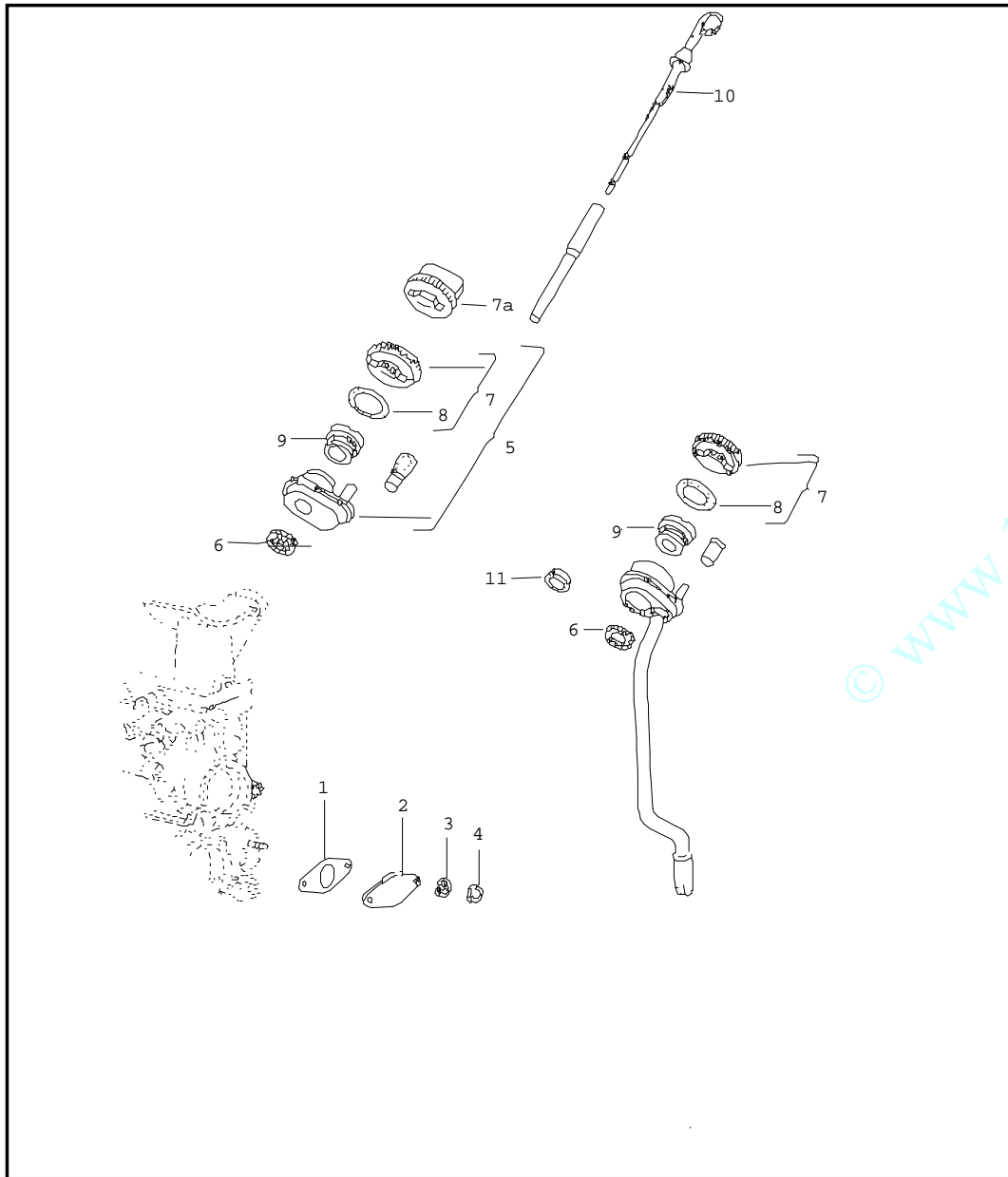
Bildnr. 007-00	Modell Tipo 1 Mex.	Baujahr 1994 - 1999	Einschränkung	Ersatz-Teile Order System	18:19	22.06.2020
-------------------	-----------------------	------------------------	---------------	---------------------------	-------	------------

Bild		Pos	Teilenummer	Benennung	Bemerkung	St	Modellangabe
		1A	BAA 115 101	Oelpumpe Oelpumpe M ACD 000 001>>		1	46
		1B	BAA 115 107 A	Oelpumpengehaeuse M ACD 000 001>>		1	46
		1	111 115 107 B	Oelpumpengehaeuse M AF 000 001>> AF 999 000		1	46
		(2)	025 115 111 A	Dichtung M H 0000 001>> H 1435 978 M AF 000 001>> AF 999 000 M ACD 000 001>>	0,3MM	1	44
		(3)	111 115 115 B	Oelpumpenwelle M H 1151 126>> H 1435 978		1	44
		3	111 115 115 C	Oelpumpenwelle M AF 000 001>> AF 999 000		1	46
		(3)	BAA 115 115 B	Oelpumpenwelle M ACD 000 001>>		1	46
		4	111 115 123 B	Oelpumpenrad M AF 000 001>> AF 999 000		1	46
		(4)	068 115 123 A	Oelpumpenrad M ACD 000 001>>		1	46
		5	111 115 131 B	Dichtung		1	44,46
		6	311 115 141 C	Oelpumpendeckel M H 0000 001>> H 1435 278 M AF 000 001>> AF 999 000		1	44
		6A	BAA 115 405 A	Oelpumpendeckel Oelfilterhalter M ACD 000 001>>		1	46
		7	N 011 652 1	Scheibe	7X12X1,2	4	34
		(8)	N 011 006 24	Sechskantmutter	M6	4	34
		8	111 115 161	Sechskantmutter	M8	4	44,46
9	111 115 175 B	Oelsieb M H 1151 126>> H 1435 978 M AF 000 001>> AF 999 000 M ACD 000 001>>		1	44		
				1	46		
				1	46		

Bildnr. 007-00	Modell Typo 1 Mex.	Baujahr 1994 - 1999	Einschränkung	Ersatz-Teile Order System	18:19	22.06.2020
-------------------	-----------------------	------------------------	---------------	---------------------------	-------	------------

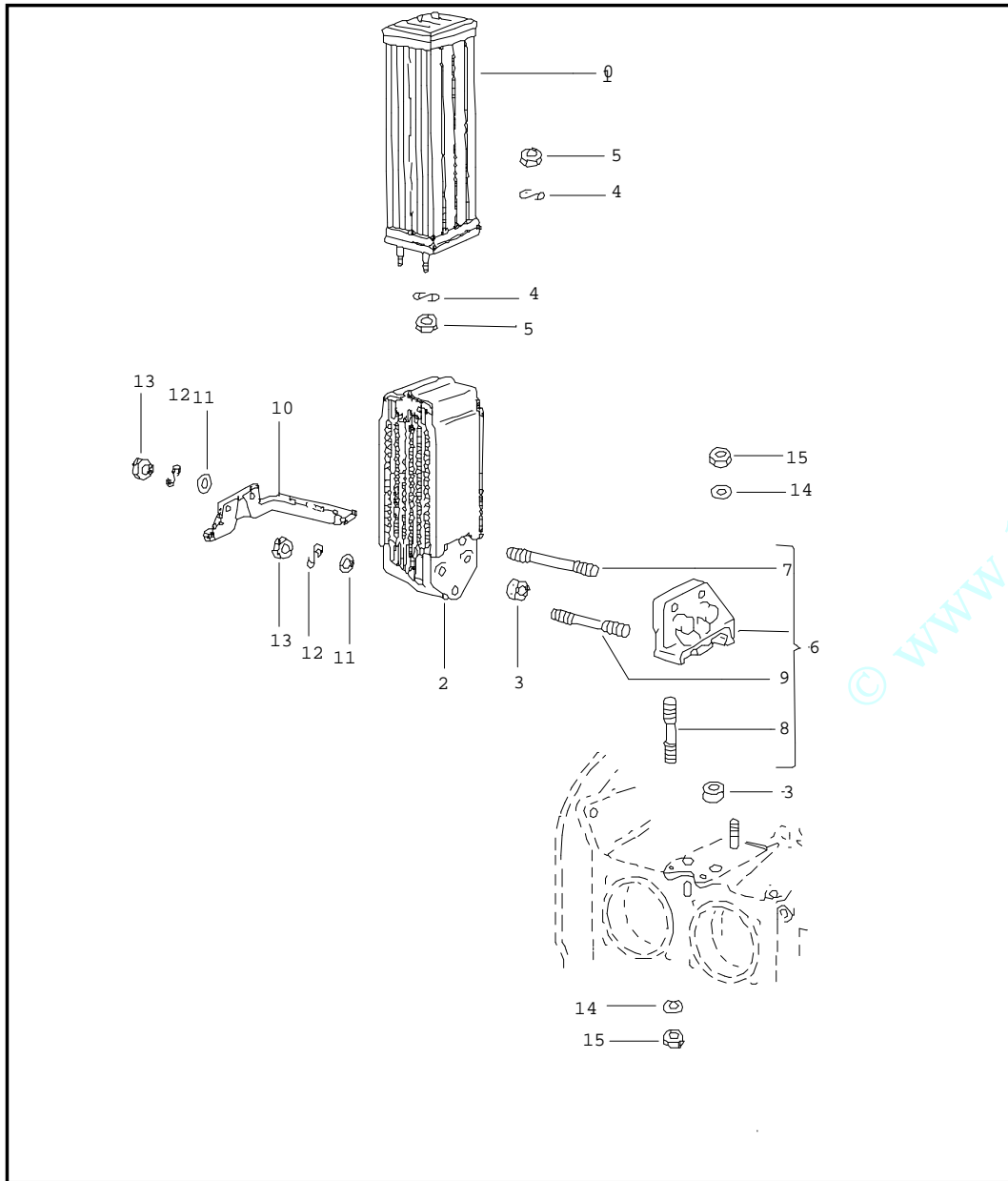
Pos	Teilenummer	Benennung	Bemerkung	St	Modellangabe	Pos	Teilenummer	Benennung	Bemerkung	St	Modellangabe
10	113 115 181 A 5/64- 7/03 03C	Oelsiebverschlussdeckel rallyeschwarz		1		22	BAA 115 201	Dichtring M ACD 000 001>>		1	46
11	N 013 804 2	Dichtring	A6X10	6		-	N 014 396 8	Stiftschraube M ACD 000 001>>	AM8AX50	1	46
12	N 011 062 4	Hutmutter	M6	6							
13	BAA 115 189	Dichtung Oelsiebverschlussdeckel	1.0MM	X							
14	113 115 193	Verschlussschraube M >> H 1399 709	M14X1,5	1 1	34 44						
15	N 013 815 6	Dichtring M >> H 1399 709	C14X20	1 1	34 44						
(16)	040 115 411 1	Kolben	16X19	X	46						
16	113 115 411	Kolben M H 1151 126>> H 1435 978 M AF 000 001>> AF 999 000 M ACD 000 001>>	16X19	1 2 2 2	34 44 46 46						
(16)	021 115 411 A	Kolben M >> H 1151 125	16X22	1	44						
17	111 115 421 A	Feder M H 1151 126>> H 1435 978 M AF 000 001>> AF 999 000 M ACD 000 001>>	15,3X82	1 1 1	44 46 46						
18	111 115 425 A	Feder M H 1151 126>> H 1435 978 M AF 000 001>> AF 999 000 M ACD 000 001>>	15X32,3	1 1 1	44 46 46						
19	043 115 431	Verschlussschraube M >> H 1435 978 M AF 000 001>> AF 999 000 M ACD 000 001>>	M18X1,5	1 2 2 2	34 44 46 46						
20	N 013 817 4	Dichtring	C18X22	1 2	34 44,46						
21	056 115 561 G	Oelfilter M ACD 000 001>>		1	46						
(21)	1JM 115 561 BZ	Oelfilter		X							

Bildnr. 008-00	Modell Tipo 1 Mex.	Baujahr 1994 - 1999	Einschränkung	<b>Ersatz-Teile Order System</b>	18:19	22.06.2020
-------------------	-----------------------	------------------------	---------------	----------------------------------	-------	------------



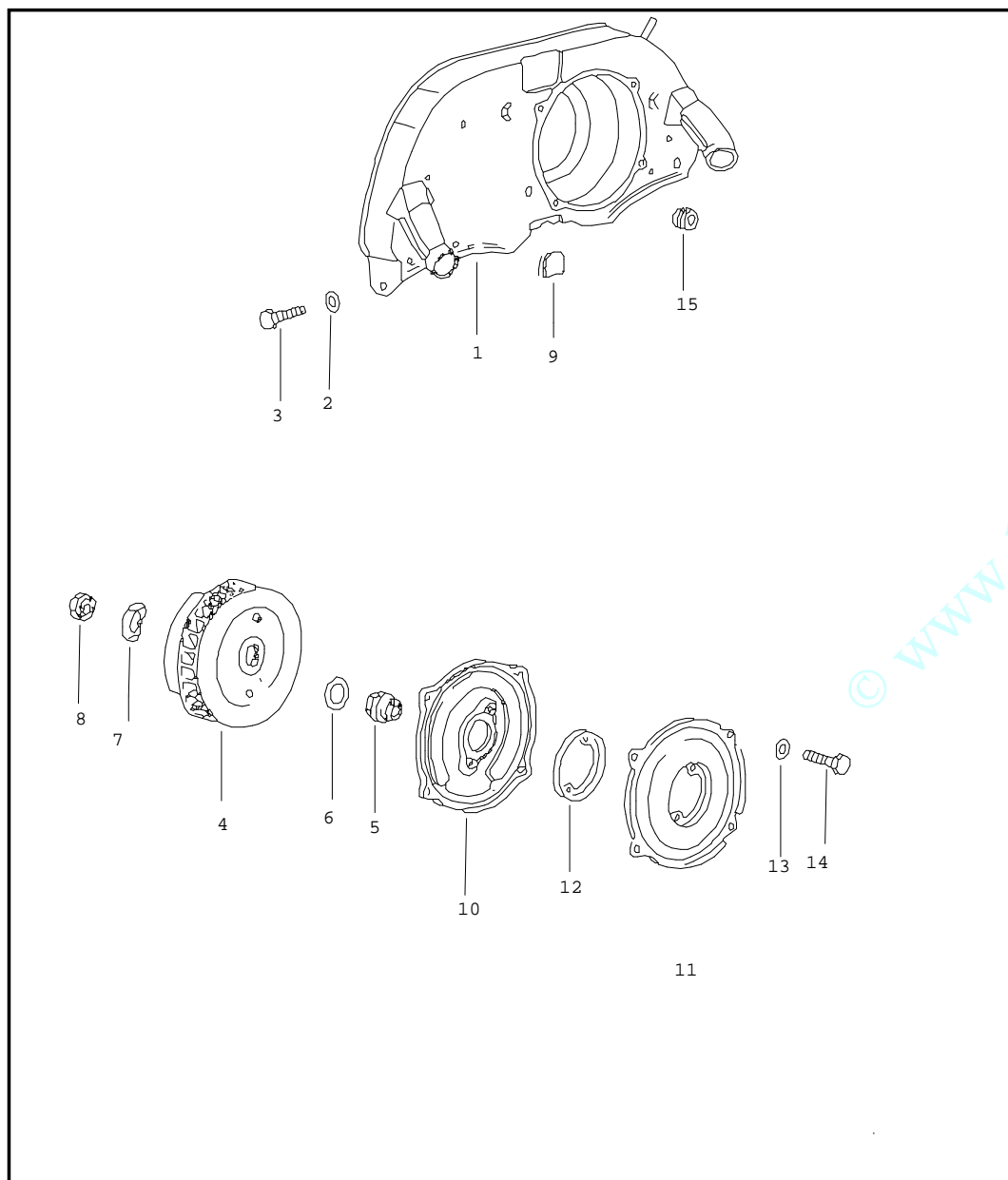
Pos	Teilenummer	Benennung	Bemerkung	St	Modellangabe
		Oeleinfiuellstutzen Oelmessstab			
1	025 115 315	Dichtung		1	
2	113 115 349	Blindflansch		1	
3	N 012 241 11	Federscheibe	B8X15X0,8	2	
4	N 011 008 30	Sechskantmutter	M8	2	
5	040 115 451 15	Oeleinfiuellstutzen			
	M >> H 1435 978			1	44
	M >> AF 999 000			1	46
	M ACD 000 001>> ACD 461 744			1	46
(5)	043 115 452 A	Oeleinfiuellstutzen			
	M ACD 461 745>>			1	46
6	113 115 475	Dichtring		1	
7A	06A 103 485 F	Verschlussdeckel		1	44,46
8	06A 103 483 D	Dichtung		1	
9	113 115 495	Hohlschraube	M32X1,5		
	M >> H 1435 978			1	44
	M >> AF 999 000			1	46
10	113 115 611	Oelmessstab		1	
11	N 020 004 1	Stopfen	A16,5		
	M >> H 1388 861			1	44

Bildnr. 009-00	Modell Tipo 1 Mex.	Baujahr 1994 - 1999	Einschränkung	Ersatz-Teile Order System	18:19	22.06.2020
-------------------	-----------------------	------------------------	---------------	---------------------------	-------	------------



Pos	Teilenummer	Benennung	Bemerkung	St	Modellangabe
2	113 117 021	Oelkuehler			
		Oelkuehler			
		M >> AF 999 000		1	46
		M ACD 000 001>>		1	46
3	021 117 151	Dichtring			
		M H 1151 126>> H 1435 978		2	44
		M >> AF 999 000		4	46
		M ACD 000 001>>		4	46
4	N 012 226 5	Federscheibe	B6X12X0,5		
		M >> H 1410 660		3	44
		M H 1410 661>> H 1435 978		2	44
5	N 011 006 24	Sechskantmutter	M6		
		M >> H 1410 660		3	44
		M H 1410 661>> H 1435 978		2	44
6	113 117 301	Zwischenflansch			
7	N 014 553 1	Stiftschraube	AM6AX82		
				2	46
8	N 014 443 12	Stiftschraube	AM8AX38		
				2	46
9	N 014 539 1	Stiftschraube	M6AX56-A		
				1	46
11	N 011 524 23	Scheibe	A6,4X12,5X1,6		
		M >> ACD 244 707*		3	46
12	N 012 226 5	Federscheibe	B6X12X0,5		
				3	46
13	N 011 006 24	Sechskantmutter	M6		
				3	46
14	N 012 241 11	Federscheibe	B8X15X0,8		
		M H 1410 661>> H 1435 978		1	44
		M AF 000 001>> AF 990 000		3	46
		M ACD 000 001>>		3	46
15	N 011 008 30	Sechskantmutter	M8		
		M H 1410 661>> H 1435 978		1	44
		M AF 000 001>> AF 999 000		3	46
		M ACD 000 001>>		3	46

Bildnr. 010-00	Modell Tipo 1 Mex.	Baujahr 1994 - 1999	Einschränkung	Ersatz-Teile Order System	18:20	22.06.2020
-------------------	-----------------------	------------------------	---------------	---------------------------	-------	------------



Pos	Teilenummer	Benennung	Bemerkung	St	Modellangabe
(1)	113 119 025 J	Kuehlgeblaeesegehaeuse Kuehlgeblaeserad		1	34
		Kuehlgeblaeesegehaeuse M >> H 1366 290		1	44
(1)	043 119 025 G	Kuehlgeblaeesegehaeuse M AF 000 001>> ACD 141 380		1	46
(1)	1B0 119 025	Kuehlgeblaeesegehaeuse M ACD 141 381>> ACD 319 436		1	46
(1)	1B0 119 025 A	Kuehlgeblaeesegehaeuse M ACD 319 437>>		1	46
2	N 011 666 15	Scheibe	6,4X18X1,6	2	
3	N 010 212 26	Sechskantschraube	M6X12	2	
(4)	113 119 031 A	Kuehlgeblaeserad		1	34
4	113 119 031 B	Kuehlgeblaeserad M >> ACD 141 380		1	46
(4)	BAA 119 031	Kuehlgeblaeserad M ACD 141 381>>		1	46
(4)	131 119 031	Kuehlgeblaeserad		1	44
5	111 119 123 A	Nabe		1	
6	111 903 131 A	Distanzscheibe	45X25X0,5	X	
7	111 119 135	Federscheibe	45X20,5	1	
8	111 119 141 A	Sechskantmutter	M12X1,5	1	
9	211 119 217	Stopfen		1	46
10	131 119 471 A	Kuehlgeblaesedeckel	innen	1	44,46
	5/64- 7/03 03C	rallyescharz		1	
(11)	113 119 261 B	Kuehlgeblaesedeckel	90MM aussen	1	34
11	043 119 261	Kuehlgeblaesedeckel	aussen	1	44,46
12	131 119 271	Flansch	105MM	1	44,46
13	N 012 226 5	Federscheibe	B6X12X0,5	4	

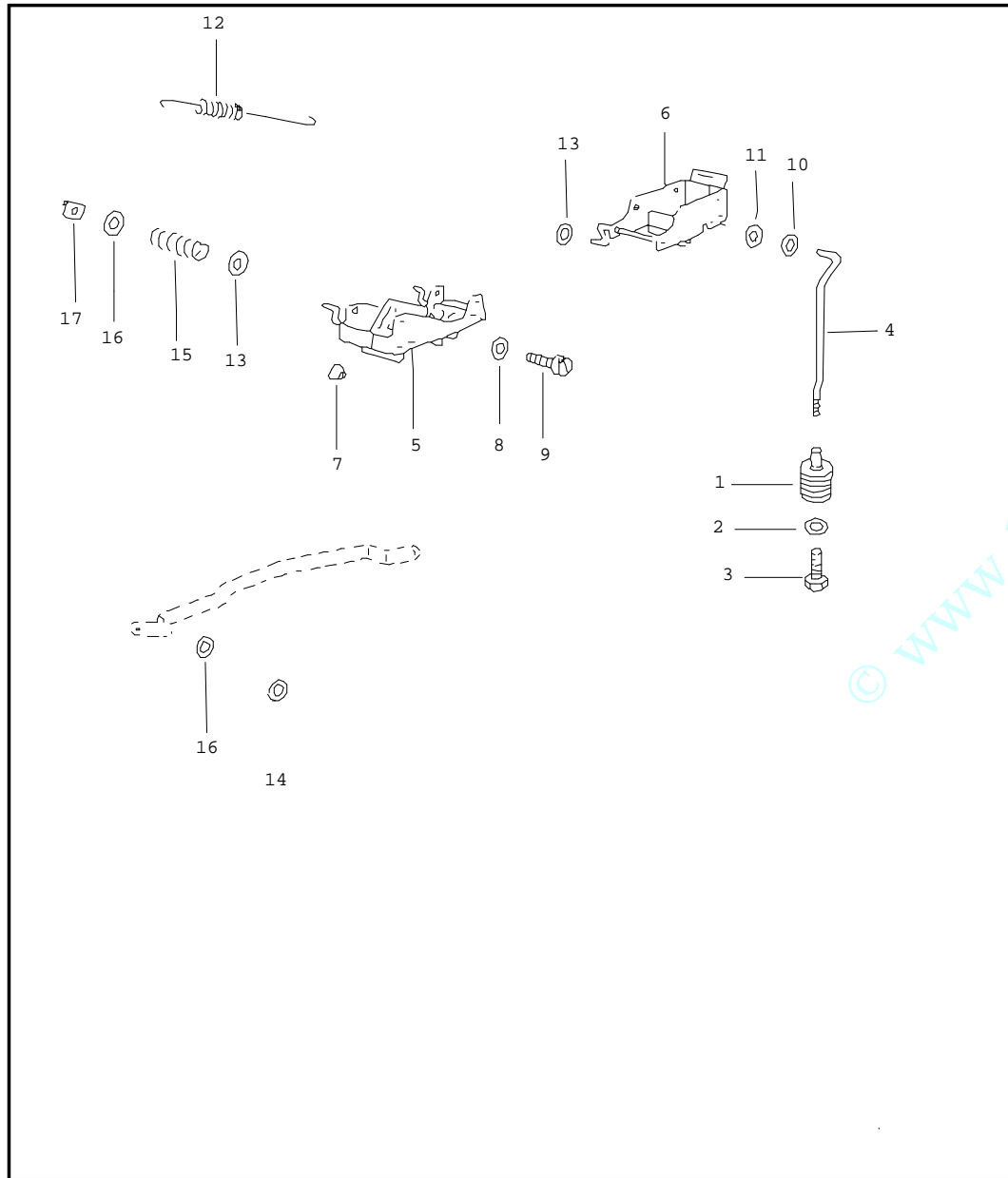


Bildnr. 010-00	Modell Tipo 1 Mex.	Baujahr 1994 - 1999	Einschränkung	<b>Ersatz-Teile Order System</b>		18:20	22.06.2020
-------------------	-----------------------	------------------------	---------------	----------------------------------	--	-------	------------

Pos	Teilenummer	Benennung	Bemerkung	St	Modellangabe	Pos	Teilenummer	Benennung	Bemerkung	St	Modellangabe
14	N 010 210 10	Sechskantschraube	M6X10	4							
15	N 020 092 1	Tuelle	12X8,5	1	44,46						

© www.1600i.de

Bildnr. 011-00	Modell Tipo 1 Mex.	Baujahr 1994 - 1999	Einschränkung	Ersatz-Teile Order System	18:20	22.06.2020
-------------------	-----------------------	------------------------	---------------	---------------------------	-------	------------



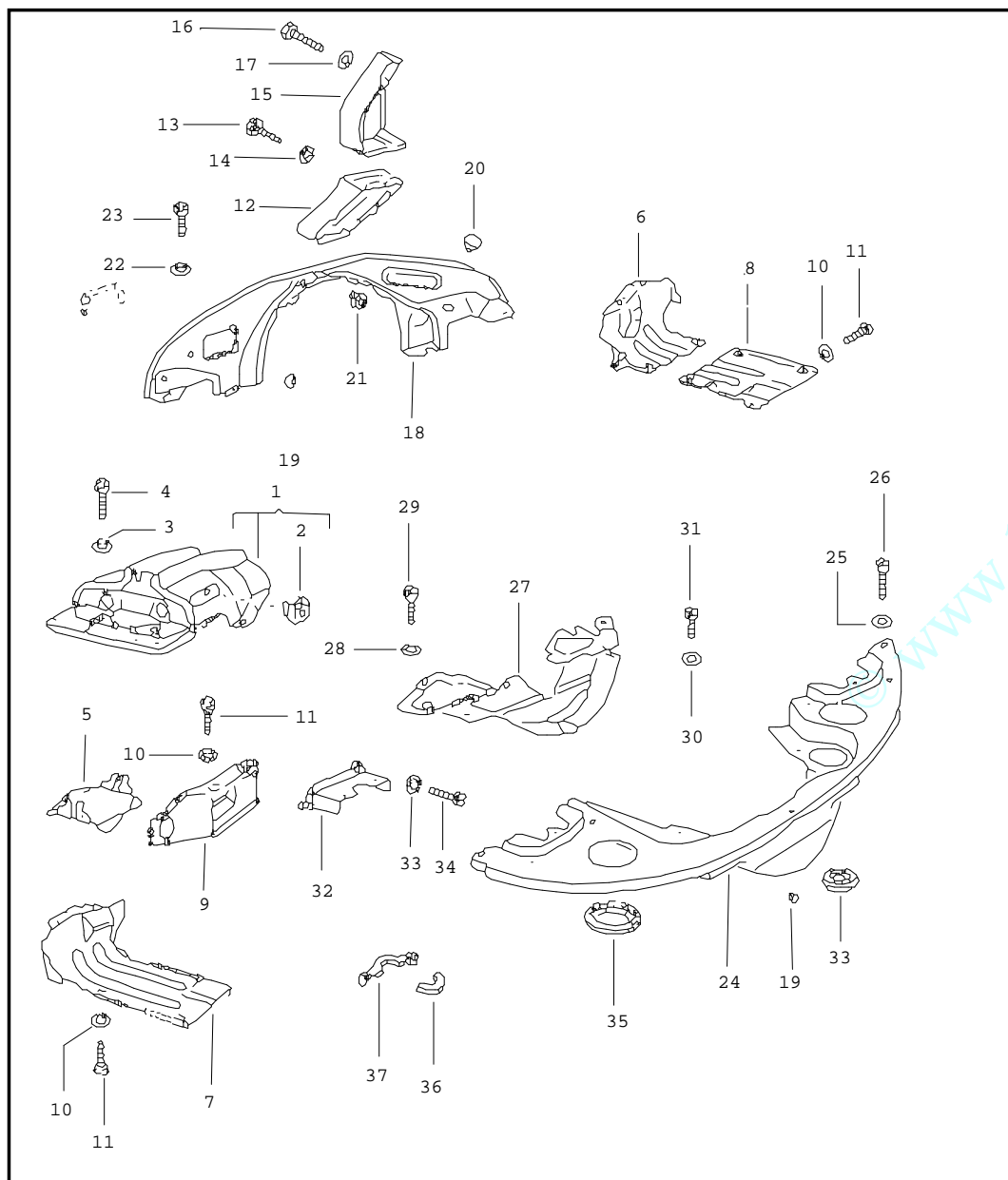
Pos	Teilenummer	Benennung	Bemerkung	St	Modellangabe
1	043 119 159	Kuehlluftregulierung Thermostat M >> H 1077 043 M >> AF 999 000 M ACD 000 001>> ACD 160 724	80C-85C	1	34
				1	44
				1	46
				1	46
2	N 011 654 5	Scheibe	9,5X17X1	1	
3	N 010 238 20	Sechskantschraube	M8X15	1	
(4)	211 119 163 A	Verbindungsstange M >> H 1077 043 M >> AF 999 000 M ACD 000 001>> ACD 160 724		1	44
				1	46
				1	46
5	043 119 209	Kuehlluftregler M >> H 1077 043 M >> AF 999 000 M ACD 000 001>> ACD 160 724	links	1	34
				1	44
				1	46
				1	46
6	043 119 210 B	Kuehlluftregler M >> H 1077 043 M >> AF 999 000 M ACD 000 001>> ACD 160 724	rechts	1	34
				1	44
				1	46
				1	46
7	N 020 022 3	Stopfen	A8X1	2	
8	N 011 652 1	Scheibe	7X12X1,2	8	
9	N 010 710 8	Zylinderschraube	M6X10	8	
10	N 011 522 7	Scheibe	A4,3X9X0,8	1	
11	113 119 249	Klemmscheibe M >> H 1077 043 M >> AF 990 000 M ACD 000 001>> ACD 160 724	5,8X9,6	1	34
				1	44
				1	46
				1	46
12	113 119 279	Zugfeder M >> H 1077 043 M >> AF 999 000 M ACD 000 001>> ACD 160 724		1	34
				1	44
				1	46
				1	46

Bildnr. 011-00	Modell Typo 1 Mex.	Baujahr 1994 - 1999	Einschränkung	Ersatz-Teile Order System		18:20	22.06.2020
-------------------	-----------------------	------------------------	---------------	---------------------------	--	-------	------------

Pos	Teilenummer	Benennung	Bemerkung	St	Modellangabe	Pos	Teilenummer	Benennung	Bemerkung	St	Modellangabe
13	N 011 557 2	Scheibe	6,4X11X1,6	4							
14	N 011 557 2	Scheibe	6,4X11X1,6	8	34						
		M >> H 1077 043		8	44						
		M >> AF 999 000		8	46						
15	211 259 283	Druckfeder		4	34						
		M >> H 1077 043		4	44						
		M >> AF 999 000		4	46						
16	N 011 666 15	Scheibe	6,4X18X1,6	4	46						
17	N 012 645 2	Sicherungsscheibe	5	6	46						

© www.1600i.de

Bildnr. 012-00	Modell Typo 1 Mex.	Baujahr 1994 - 1999	Einschränkung	Ersatz-Teile Order System	18:20	22.06.2020
-------------------	-----------------------	------------------------	---------------	---------------------------	-------	------------

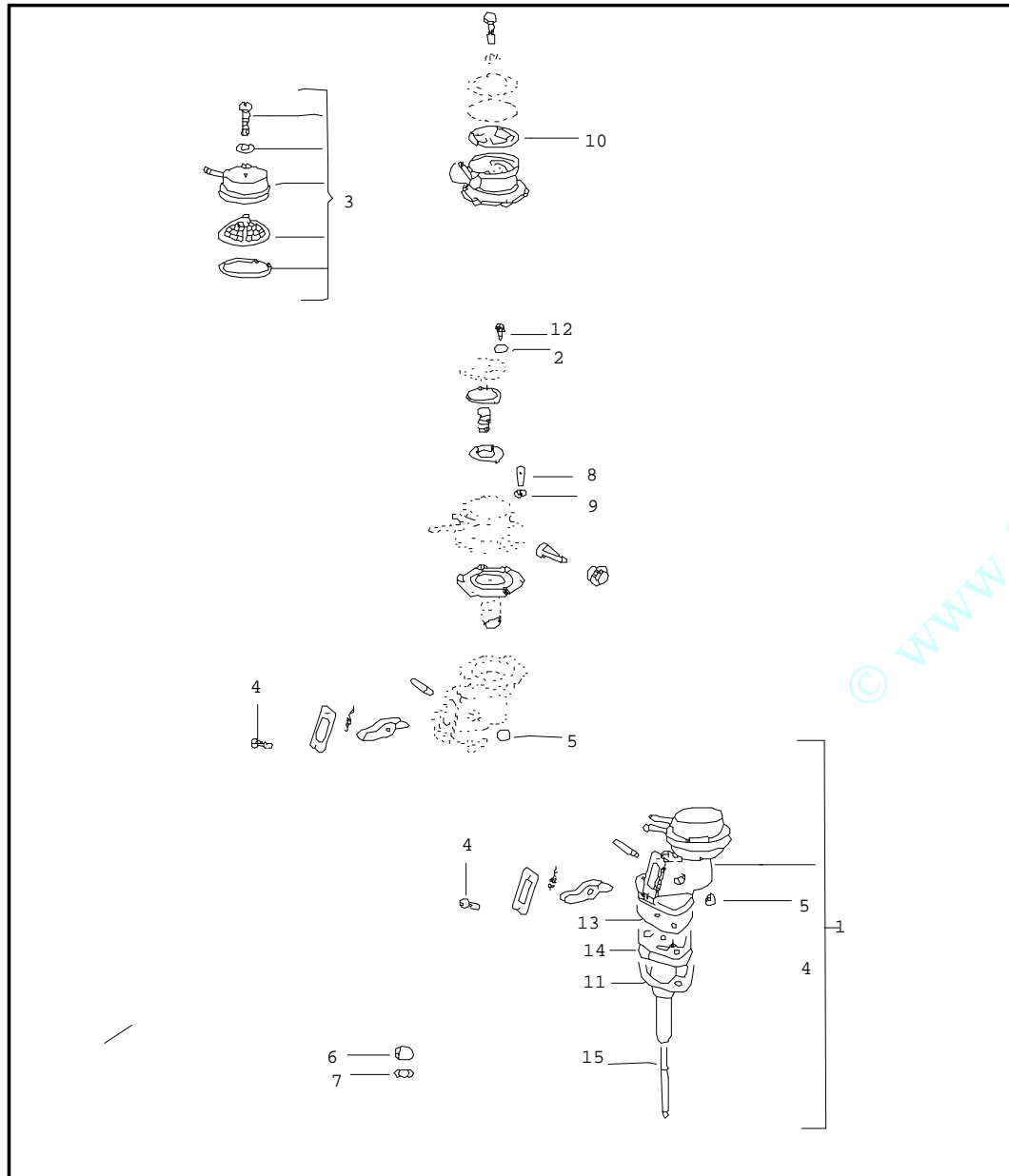


Pos	Teilenummer	Benennung	Bemerkung	St	Modellangabe
1	113 119 303 J	Motorabdeckbleche Zylindermantel M >> AF 999 000	links	1	"1,2" 46
(1)	BAA 119 303	Zylindermantel M ACD 000 001>>	links	1	46
(1)	113 119 304 H	Zylindermantel M >> AF 999 000	rechts	1	"3,4" 46
(1)	BAA 119 304	Zylindermantel M ACD 000 001>>	rechts	1	46
2	113 119 583	Kaefigmutter	M6	2	
3	N 011 652 1	Scheibe	7X12X1,2	4	
4	N 010 710 8	Zylinderschraube	M6X10	4	
(5)	113 119 317	Leitblech		2	34
5	311 119 317 A	Leitblech		2	44,46
6	043 119 350 B	Warmluftfuehrung	rechts vorn	1	44,46
(8)	111 119 352 G	Warmluftfuehrung	rechts hinten	1	34
8	043 119 352	Warmluftfuehrung	rechts hinten	1	44,46
(9)	113 119 357 A	Luftfuehrungsblech	links hinten	1	34
9	131 119 357	Luftfuehrungsblech	links hinten	1	44,46
(9)	113 119 358	Luftfuehrungsblech	rechts hinten	1	34
(9)	113 119 358 A	Luftfuehrungsblech M H 1260 310>> H 1435 978 M >> AF 999 000 M ACD 000 001>>	rechts hinten	1	44 46 46
10	N 011 652 1	Scheibe	7X12X1,2	X	
11	N 010 710 8	Zylinderschraube	M6X10	X	
12	113 119 419	Abluftkasten fuer Oelkuehler		1	46
13	N 905 293 01	Sechskantschraube	M6X10	1	46
14	N 011 524 23	Scheibe	A6,4X12,5X1,6	1	46
15	113 119 431	Abluftschale		1	46
16	N 010 212 26	Sechskantschraube	M6X12	1	46

Bildnr. 012-00	Modell Typo 1 Mex.	Baujahr 1994 - 1999	Einschränkung	Ersatz-Teile Order System	18:20	22.06.2020
-------------------	-----------------------	------------------------	---------------	---------------------------	-------	------------

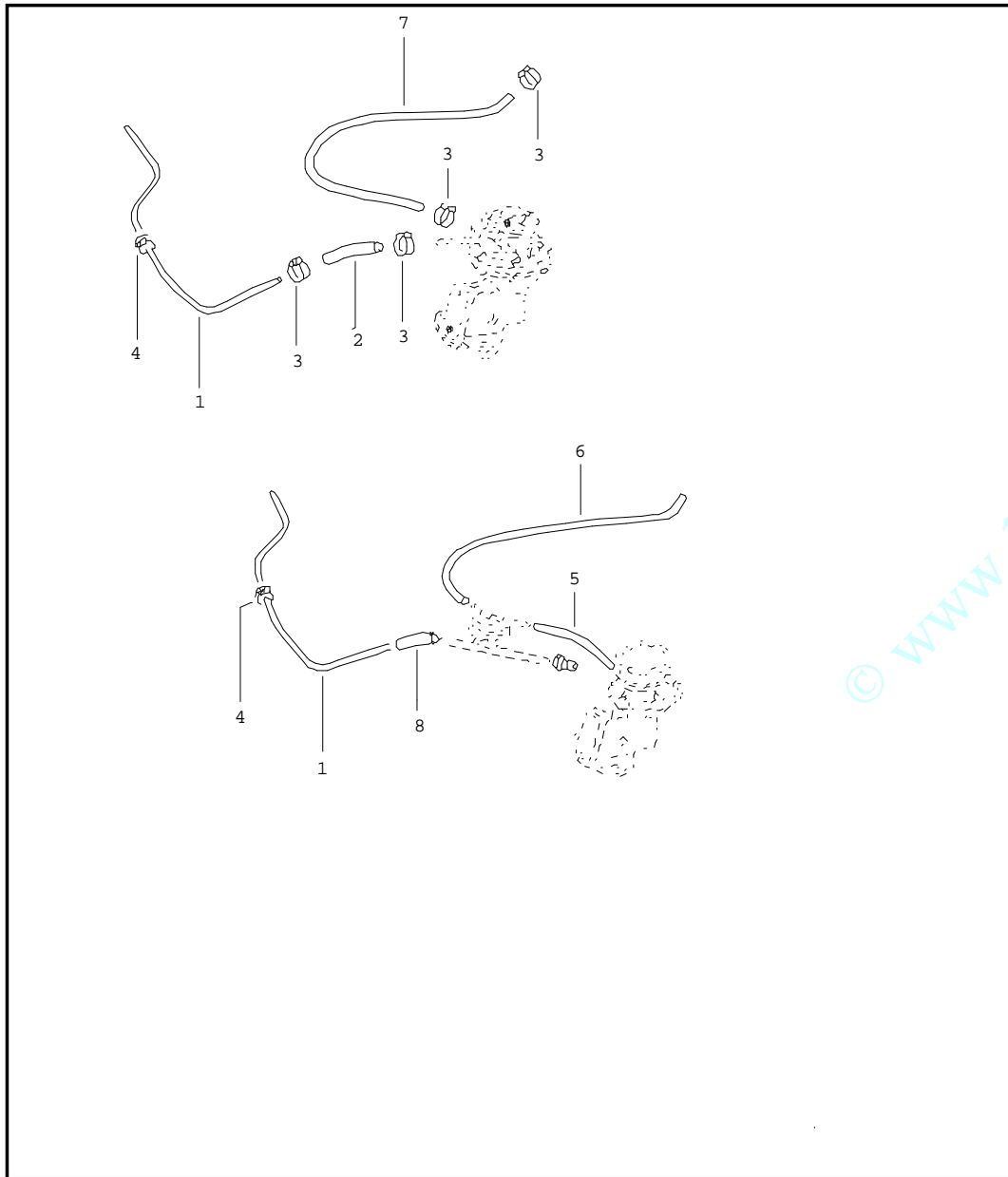
Pos	Teilenummer	Benennung	Bemerkung	St	Modellangabe	Pos	Teilenummer	Benennung	Bemerkung	St	Modellangabe
17	N 011 557 2	Scheibe	6,4X11X1,6	1	46	(33A)	N 020 092 1	Tuelle M ACD 000 001>		1	
18	113 119 517 S	Motorabdeckblech M >> AF 999 000	vorn	1	46	34	N 014 138 7	Linsenschraube	M6X10	6	
(18)	BAA 119 517	Motorabdeckblech M ACD 000 001>> ACD 293 540*	vorn	1	46	35	113 119 585 B	Tuelle	49	2	
(18)	043 119 515 D	Motorabdeckblech M ACD 293 541>>*		1	46	(36)	113 119 597 H	Dichtung	hinten	X	46
-	N 901 757 01	Schweisstift 'Bestelleinheit 100' M ACD 293 541>>*	5X12	2	46	36	113 119 597 F	Dichtung	hinten	2	
19	113 119 581	Stopfen	38MM	X		37	113 119 599 F	Dichtung	vorn	1	
20	N 020 004 1	Stopfen	A16,5	X							
21	N 020 092 1	Tuelle	12X8,5	1							
22	N 011 652 1	Scheibe	7X12X1,2	2							
23	N 010 710 8	Zylinderschraube	M6X10	2							
	4/68-10/92 03C	schwarz M H 1260 310>> H 1435 978 M >> AF 999 000		1	44						
				1	46						
(24)	1B0 119 527	Motorabdeckblech M ACD 000 001>>	hinten	1	46						
25	N 011 652 1	Scheibe	7X12X1,2	5							
26	N 010 710 8	Zylinderschraube	M6X10	2							
	5/64- 7/03 03C	schwarz									
28	N 011 652 1	Scheibe	7X12X1,2	2							
29	N 010 710 8	Zylinderschraube	AM6X10	2							
30	N 011 652 1	Scheibe	7X12X1,2	4							
31	N 010 710 8	Zylinderschraube	M6X10	4							
32	211 119 577	Abschirmblech M >> AF 999 000	links	1	46						
(32)	211 119 578	Abschirmblech M >> AF 999 000	rechts	1	46						
33	N 011 652 1	Scheibe	7X12X1,2	6							

Bildnr. 013-00	Modell Tipo 1 Mex.	Baujahr 1994 - 1999	Einschränkung	Ersatz-Teile Order System	18:20	22.06.2020
-------------------	-----------------------	------------------------	---------------	---------------------------	-------	------------



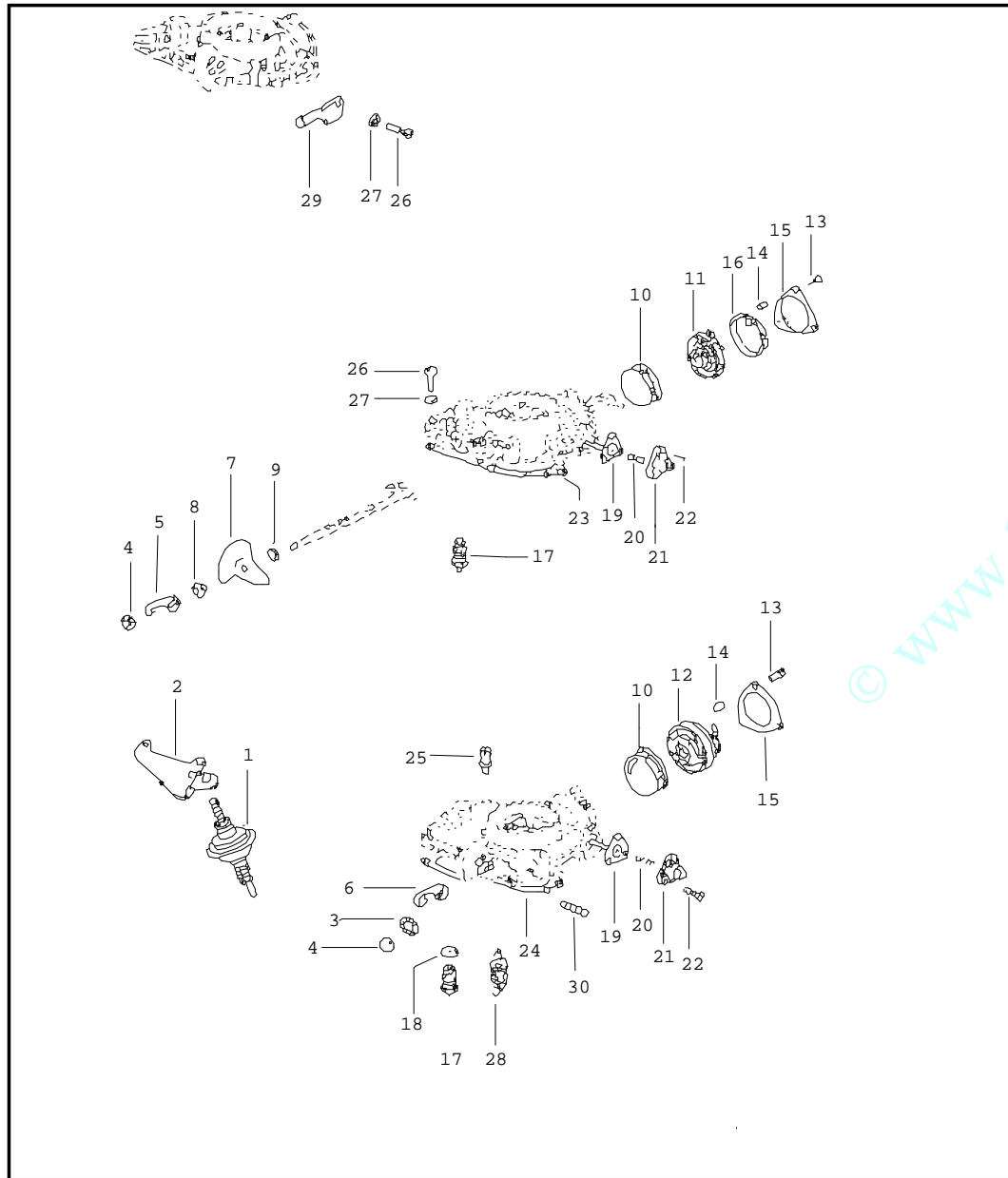
Pos	Teilenummer	Benennung	Bemerkung	St	Modellangabe
		Kraftstoffpumpe F >> 11-N-999 000			
2	N 012 004 3	Federring	B4	4	34
4	N 014 111 2	Linsenschraube F >> 11-B-135 859	AM3X12Z	2	
5	N 012 434 2	Sicherungsscheibe F >> 11-B-035 189	4	2	
6	N 011 008 30	Sechskantmutter	M8	2	
7	N 012 241 11	Federscheibe	B8X15X0,8	2	
8	N 014 133 5	Linsenschraube	M5X12	6	
9	N 012 005 3	Federring	B5	6	
11	BAA 127 311	Dichtung		1	
12	N 014 120 1	Linsenschraube	M4X12	4	34
13	025 127 311 A	Dichtung M >> AF- 1265 417		1	
14	113 127 303 C	Zwischenflansch		1	
15	113 127 307 A	Stoessel F 115 2196 600>> 11-N-999 000	100MM	1	46

Bildnr. 014-00	Modell Tipo 1 Mex.	Baujahr 1994 - 1999	Einschränkung	Ersatz-Teile Order System	18:20	22.06.2020
-------------------	-----------------------	------------------------	---------------	---------------------------	-------	------------



Pos	Teilenummer	Benennung	Bemerkung	St	Modellangabe
1	113 127 521 G	Kraftstoffleitung F >> 11-N-990 000			
-	N 020 355 1	Kraftstoffrohr F 114 2047 105>>		1	46
		Schlauch in Rollen zu 5m 'Bestelleinheit 5'	5X2,5	*	
2		kuerzen auf:	45MM	1	
3	N 024 528 1	Schelle	LC8-12	X	
4	171 971 913	Tuelle	12,5	1	
	N 020 355 1	Schlauch in Rollen zu 5m 'Bestelleinheit 5'	5X2,5	*	
5		kuerzen auf:	160MM	1	34
6		kuerzen auf:	210MM	1	34
7		kuerzen auf:	265MM	1	
8		kuerzen auf:	100MM	1	34

Bildnr. 015-00	Modell Typo 1 Mex.	Baujahr 1994 - 1999	Einschränkung	Ersatz-Teile Order System	18:20	22.06.2020
-------------------	-----------------------	------------------------	---------------	---------------------------	-------	------------



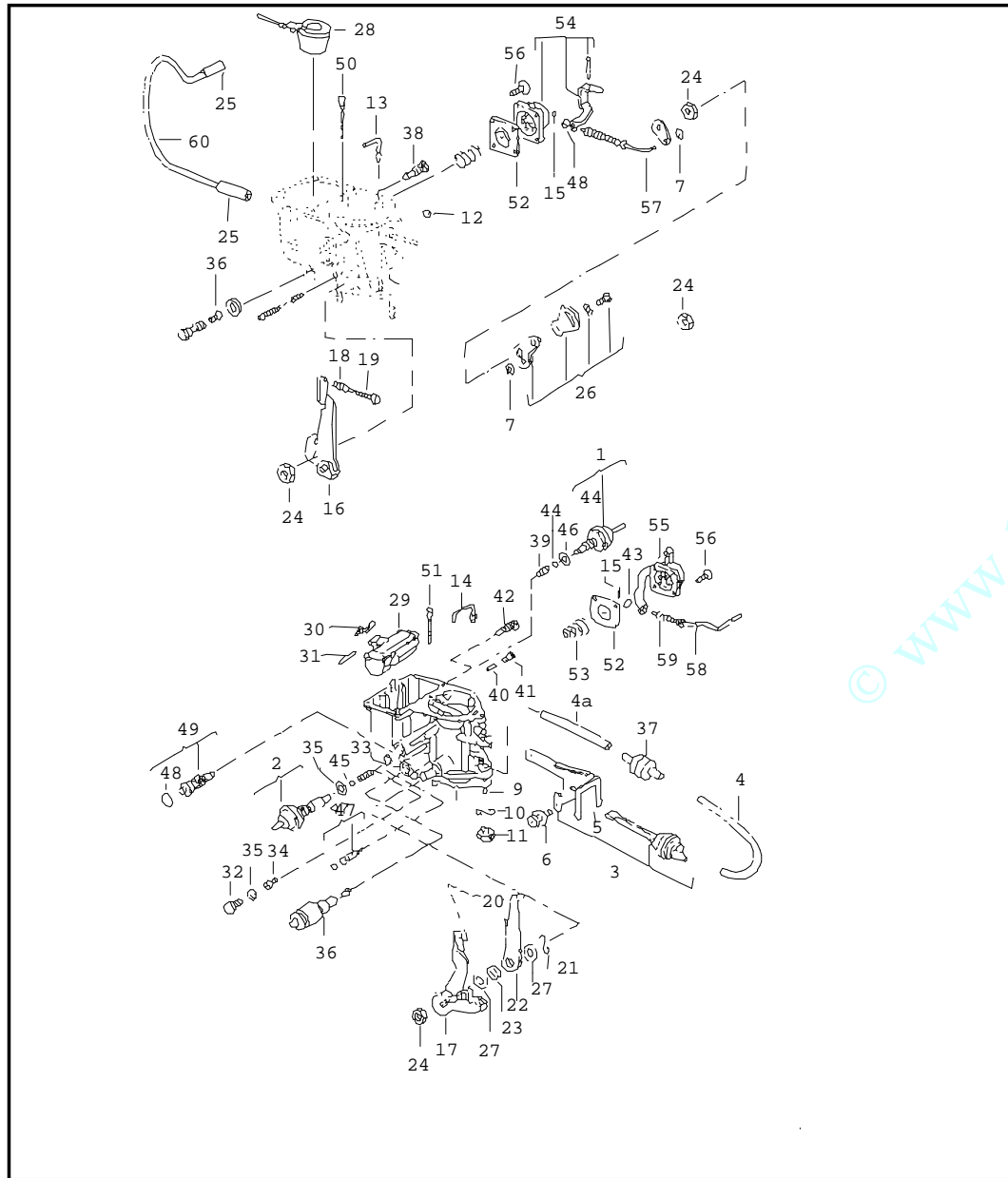
Pos	Teilenummer	Benennung	Bemerkung	St	Modellangabe
		Vergasergehaeuse-Oberteil F >> 11-N-999 000			
2	113 129 105	Halter fuer Vergaser:	6,7	1	
3	059 129 145 A	Sicherungsscheibe fuer Vergaser:	7-9	1	
4	113 129 157	Sechskantmutter fuer Vergaser:	1-9	1	
6	113 129 163 B	Mitnehmerhebel fuer Vergaser:	5-9	1	
7	113 129 165 A	Stufenscheibe fuer Vergaser:	1,4	1	
8	113 129 167	Buchse fuer Vergaser:	1,4	1	
10	113 129 185	Schutzkappe fuer Vergaser:	1-9	1	
11	113 129 191 G	Deckel mit Feder und Heiz- spirale fuer Vergaser:	12V 4	1	
12	113 129 191 P	Deckel mit Feder und Heiz- spirale fuer Vergaser:	12V 5-8	1	
(12)	BAA 129 191	Deckel mit Feder und Heiz- spirale fuer Vergaser:	9	1	AF
13	311 129 123 A	Sechskantschraube fuer Vergaser:	1-9	3	
14	113 129 198	Distanzbuchse fuer Vergaser:	1-9	3	
15	BAA 129 199	Haltering fuer Vergaser:	1-9	1	
16		nicht mehr lieferbar			
17	BAA 129 201	Schwimmernadelventil fuer Vergaser:	1.5MM 1-9	1	



Bildnr. 015-00	Modell Typo 1 Mex.	Baujahr 1994 - 1999	Einschränkung	Ersatz-Teile Order System	18:20	22.06.2020
-------------------	-----------------------	------------------------	---------------	---------------------------	-------	------------

Pos	Teilenummer	Benennung	Bemerkung	St	Modellangabe	Pos	Teilenummer	Benennung	Bemerkung	St	Modellangabe
18	113 129 213 A	Dichtring fuer Vergaser:	15X12X0,5 5-9	1							
19	113 129 221	Unterdruckmembrane fuer Vergaser:	1-8	1							
20	049 129 225 A	Druckfeder fuer Vergaser:	1-9	1							
21	113 129 227	Entfallteil fuer Vergaser:	1-9	1							
22	113 129 229	Linsensenkschraube fuer Vergaser:	1-9	3							
24	055 129 281 D	Dichtung fuer Vergaser:	5-9	1							
25	113 129 289 A	Zylinderschraube mit Scheibe M AF 055 161>> 116 2015 017 F 116 2015 018>> 11B 0118 758 F 11B 0118 759>>		5 3 5							
(25)	311 129 289 A	Zylinderschraube F 116 2015 018>> 11B 0118 758		2							
26	056 129 123	Zylinderschraube mit Scheibe fuer Vergaser:	1-4	6							
(27)	056 129 503	Federscheibe fuer Vergaser:	6,7	1							
(27)	N 012 225 3	Federscheibe fuer Vergaser:	B5X11X0,5 1-4	6							
28	113 129 881 A	Zugfeder fuer Vergaser:	2-9	1							
29	113 129 885 B	Halter fuer Vergaser:	2-9	1							
30	049 129 887 A	Einstellschraube fuer Vergaser:	8	1							

Bildnr. 016-00	Modell Tipo 1 Mex.	Baujahr 1994 - 1999	Einschränkung	Ersatz-Teile Order System	18:20	22.06.2020
-------------------	-----------------------	------------------------	---------------	---------------------------	-------	------------



Pos	Teilenummer	Benennung	Bemerkung	St	Modellangabe
		Vergasergehaeuse-Unterteil F >> 11-N-999 000			
1	055 129 051 H	Ventil pneumatisch fuer Vergaser:	7-9	1	
2	055 129 051 G	Ventil pneumatisch fuer Vergaser:	7-9	1	
3	BAA 129 102	Unterdruckdose fuer Vergaser:	8,9	1	
-	N 020 353 5	Schlauch in Rollen zu 5m 'Bestelleinheit 5'	3,5X2	*	
4		kuerzen auf:	80MM	1	
4A		kuerzen auf:	75MM	1	
5	070 129 141	Halter fuer Vergaser:	8,9	1	
6	055 129 189	Zylinderschraube	M6X12	2	
7	341 129 489	Sicherungsscheibe fuer Vergaser:	2-9	2	
(8)	N 013 776 2	Dichtung fuer Vergaser:	30,5X53X0,8 1-4	1	
8	113 129 707 C	Dichtung fuer Vergaser:	5-9	1	
9	111 129 317	Stiftschraube		2	
10	N 012 241 11	Federscheibe	B8X15X0,8	2	
11	N 011 008 30	Sechskantmutter	M8	2	
12		nicht mehr lieferbar			
14	113 129 323 C	Einspritzrohr fuer Vergaser:	5-8	1	
(14)	BAA 129 323	Einspritzrohr fuer Vergaser:	9	1	
15	N 012 507 1	Splint	1,6X15	1	
16		nicht mehr lieferbar			
17	BAA 129 343	Drosselklappenhebel fuer Vergaser:	8,9	1	

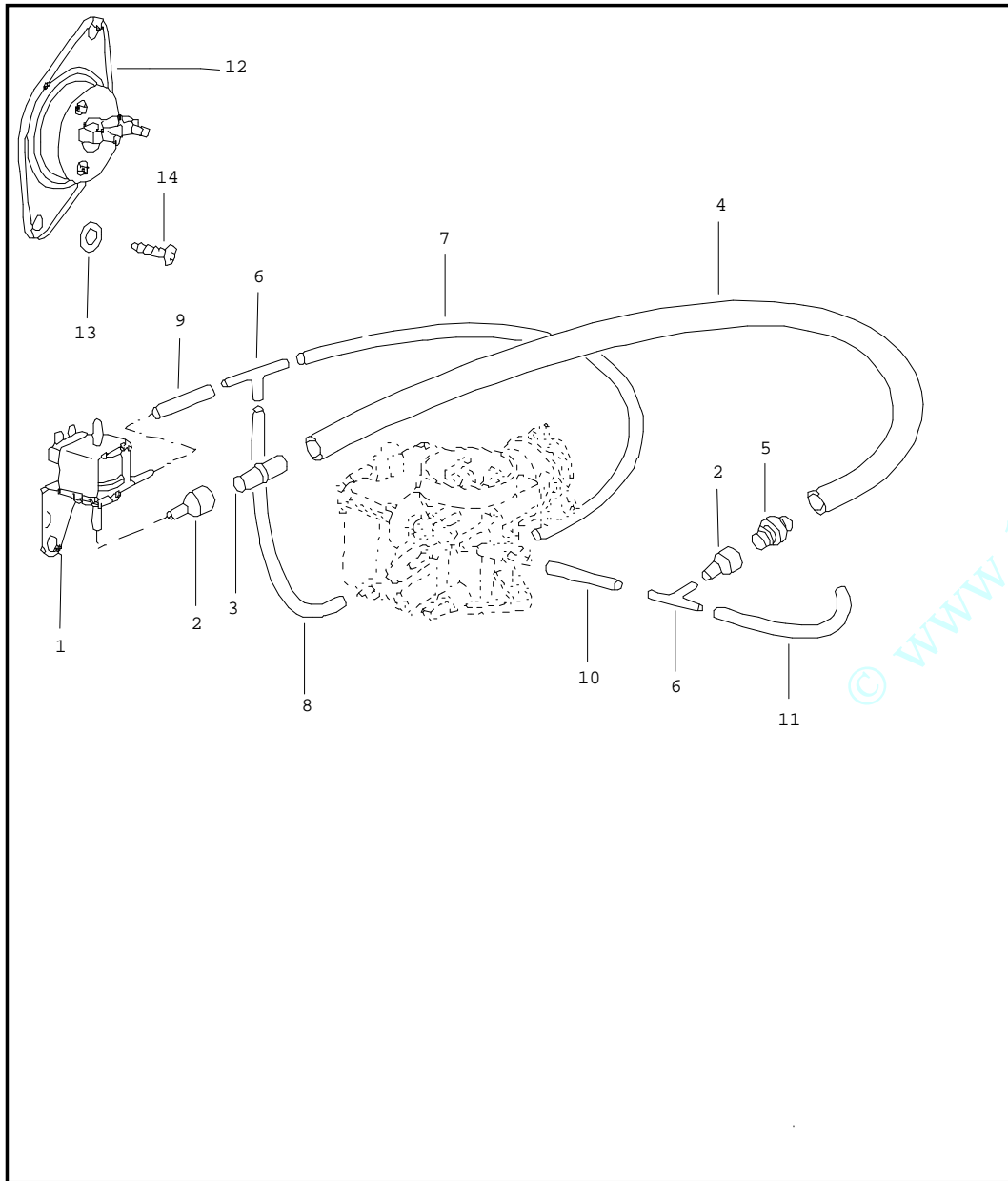
Bildnr. 016-00	Modell Tipo 1 Mex.	Baujahr 1994 - 1999	Einschränkung	Ersatz-Teile Order System		18:20	22.06.2020
-------------------	-----------------------	------------------------	---------------	---------------------------	--	-------	------------

Pos	Teilenummer	Benennung	Bemerkung	St	Modellangabe	Pos	Teilenummer	Benennung	Bemerkung	St	Modellangabe
21	113 129 349	Federscheibe fuer Vergaser:	8,9	1		38	113 129 415 D	Leerlauf- Zusatzkraftstoffduese fuer Vergaser:	55 1,4-6	1	
22	BAA 129 351	Mitnehmerhebel fuer Vergaser:	8,9	1		39	043 129 425	Leerlaufduese fuer Vergaser:	55 7,8	1	
23	122 129 353	Distanzbuchse fuer Vergaser:	8,9	1		(39)	BAA 129 425	Leerlaufduese fuer Vergaser:	50 1	1	
24	111 129 157	Sechskantmutter fuer Vergaser:	1-9	2		40	055 129 421 A	Zusatzkraftstoffduese fuer Vergaser:	40 8	1	
-	N 020 353 5	Schlauch in Rollen zu 5m 'Bestelleinheit 5'	3,5X2	*		(40)	055 129 421 C	Zusatzkraftstoffduese fuer Vergaser:	45 9	1	
25		kuerzen auf: fuer Vergaser:	50MM 1-4	2		41	113 129 419	Verschlussschraube fuer Vergaser:	5-9	1	
26	113 129 357 D	Mitnehmerhebel fuer Vergaser:	6-9	1		42	113 129 427 G	Co-Einstellschraube fuer Vergaser:	5-9	1	
28	111 129 391 A	Schwimmer fuer Vergaser:	1-4	1		43	055 129 359 A	Scheibe		2	
29	070 129 391	Schwimmer fuer Vergaser:	5-9	1		44	055 129 430 B	Dichtring fuer Vergaser:	7-9	1	
30	113 129 397	Niederhalter fuer Vergaser:	5-9	1		45	055 129 430 C	Dichtring fuer Vergaser:	7-9	1	
31	113 129 399 A	Achse fuer Vergaser:	5-9	1		46	055 129 430 D	Dichtring fuer Vergaser:	7-9	1	
32	341 129 401	Verschlussschraube fuer Vergaser:	5,6	1		47	055 129 430 B	Dichtring fuer Vergaser:	5-9	1	
33	043 129 402 C	Hauptduese fuer Vergaser:	52.5 7, 8	1		48	113 129 430 C	Dichtring fuer Vergaser:	5-9	1	
(33)	036 129 405 A	Hauptduese fuer Vergaser:	117,5 9	1		49	113 129 432 A	Leerlaufeinstellschraube fuer Vergaser:	5-9	1	
34	311 129 405 C	Hauptduese fuer Vergaser:	X127,5 5,6	1		(51)	113 129 435 M	Ausgleichluftduese fuer Vergaser:	80 5,6	1	
36	056 129 412	Umluftabschaltventil fuer Vergaser:	5-9	1		51	113 129 435 S	Ausgleichluftduese fuer Vergaser:	90 7-9	1	
37	060 129 412	Verzoegerungsventil fuer Vergaser:	8	1		52	113 129 451 A	Membrane		1	
						53	113 129 467 C	Druckfeder fuer Vergaser:	5-9	1	

Bildnr. 016-00	Modell Typo 1 Mex.	Baujahr 1994 - 1999	Einschränkung	Ersatz-Teile Order System		18:20	22.06.2020
-------------------	-----------------------	------------------------	---------------	---------------------------	--	-------	------------

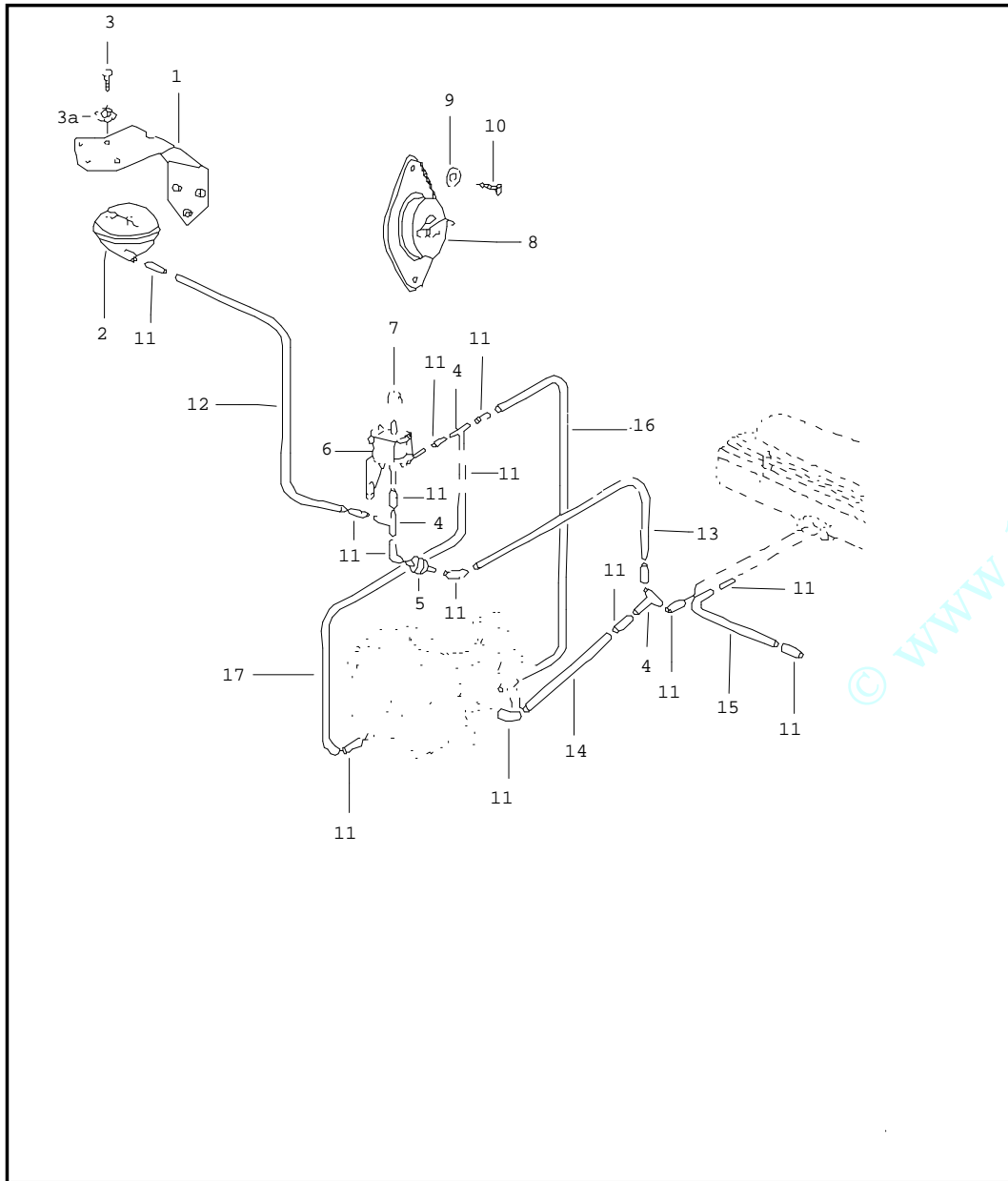
Pos	Teilenummer	Benennung	Bemerkung	St	Modellangabe	Pos	Teilenummer	Benennung	Bemerkung	St	Modellangabe
54		nicht mehr lieferbar									
55		nicht mehr lieferbar									
56	111 129 473	Linsensenkschraube fuer Vergaser:	M4X10 1-7	4							
(56)	059 129 473 A	Zylinderschraube mit Scheibe fuer Vergaser:	8,9	4							
57		nicht mehr lieferbar									
58	113 129 481 G	Verbindungsstange fuer Vergaser:	5-9	1							
59	113 129 485 A	Feder fuer Vergaser:	4-9	1							
60	113 129 493 M	Leitung fuer Vergaser:	5-9	1							

Bildnr. 017-00	Modell Tipo 1 Mex.	Baujahr 1994 - 1999	Einschränkung	Ersatz-Teile Order System	18:20	22.06.2020
-------------------	-----------------------	------------------------	---------------	---------------------------	-------	------------



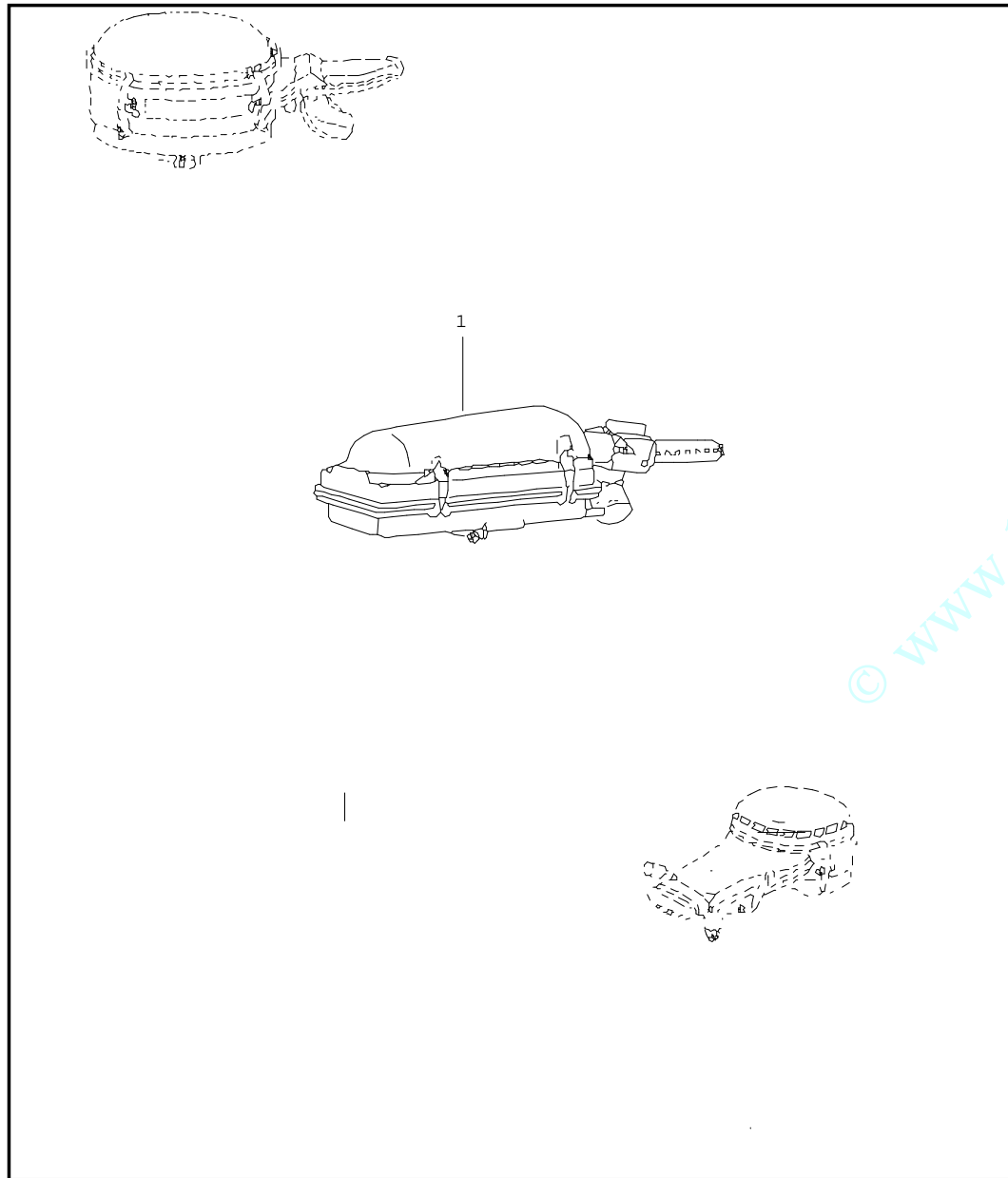
Pos	Teilenummer	Benennung	Bemerkung	St	Modellangabe
		Unterdruckanlage F 118 2034 064>> 11-B-118 758			
1	171 906 283	Magnetumschaltventil		1	
2	055 129 638	Reduzierstueck	4/11,4MM	2	
3	022 133 199 A	Zwischenstueck		1	
4	052 131 845	Schlauch		1	
5	191 611 933	Rueckschlagventil	13-13	1	
6	113 201 943 B	T-Stueck	4/4/4	2	
-	N 020 353 5	Schlauch in Rollen zu 5m 'Bestelleinheit 5'	3,5X2	*	
7		kuerzen auf:	220MM	1	
8		kuerzen auf:	116MM	1	
9		kuerzen auf:	70MM	1	
-	N 101 965 02	Schlauch in Rollen zu 5m 'Bestelleinheit 5'	4X3	*	
10		kuerzen auf:	130MM	1	
11		kuerzen auf:	40MM	1	
13	N 011 523 18	Scheibe	A5,3X10X1	2	
14	N 013 966 12	Linseblechschraube	ST4,2X13-C	2	

Bildnr. 018-00	Modell Tipo 1 Mex.	Baujahr 1994 - 1999	Einschränkung	Ersatz-Teile Order System	18:20	22.06.2020
-------------------	-----------------------	------------------------	---------------	---------------------------	-------	------------



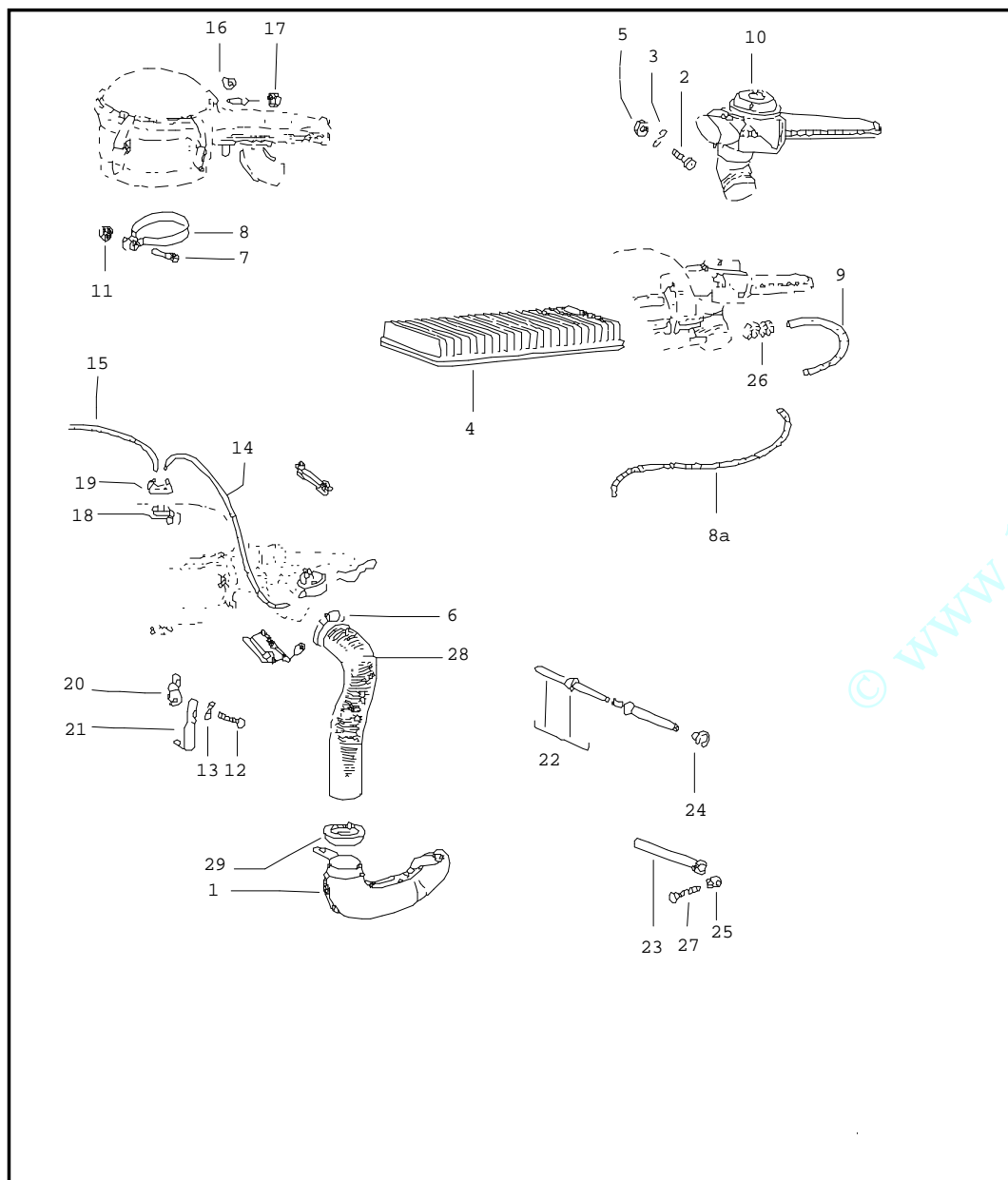
Pos	Teilenummer	Benennung	Bemerkung	St	Modellangabe
1	055 129 073 A	Unterdruckanlage F 11-B-118 759>> 11-N-999 000			
		Halter F >> 11-L-999 000		1	
2	049 129 808 C	Unterdruckbehälter		1	
3	N 013 975 11	Linsenblechschraube	B4,8X19	1	
4	113 201 943 B	T-Stueck	4/4/4	3	
5	046 905 291 A	Rueckschlagventil		1	
(6)	171 906 283	Magnetumschaltventil F >> 11-J-012 804		1	
6	437 906 283 A	Magnetumschaltventil F 11-J-012 805>>		1	
7	078 906 315	Belueftungskappe	4,4MM	1	
9	N 011 523 18	Scheibe	A5,3X10X1	2	
10	N 013 966 12	Linsenblechschraube	ST4,2X13-C	2	
-	N 020 353 5	Schlauch in Rollen zu 5m 'Bestelleinheit 5'	3,5X2	*	
11		kuerzen auf:	40MM	16	
-	N 020 139 1	Rohr in Rollen zu 5m 'Bestelleinheit 5'	4X1	*	
12		kuerzen auf:	300MM	1	
13		kuerzen auf:	180MM	1	
14		kuerzen auf:	110MM	1	
15		kuerzen auf:	250MM	1	
16		kuerzen auf:	240MM	1	
17		kuerzen auf:	110MM	1	

Bildnr. 018-05	Modell Tipo 1 Mex.	Baujahr 1994 - 1999	Einschränkung	Ersatz-Teile Order System	18:20	22.06.2020
-------------------	-----------------------	------------------------	---------------	---------------------------	-------	------------



Pos	Teilenummer	Benennung	Bemerkung	St	Modellangabe
1	113 129 607 L	Luftfilter Luftfilter M H 1315 553>> H 1435 978 M >> AF 999 000 mitverwenden:	181 128 486	1 1 1	44 46
(1)	BAA 129 607 C	Luftfilter M ACD 000 001>>		1	46

Bildnr. 019-00	Modell Typo 1 Mex.	Baujahr 1994 - 1999	Einschränkung	Ersatz-Teile Order System	18:21	22.06.2020
-------------------	-----------------------	------------------------	---------------	---------------------------	-------	------------



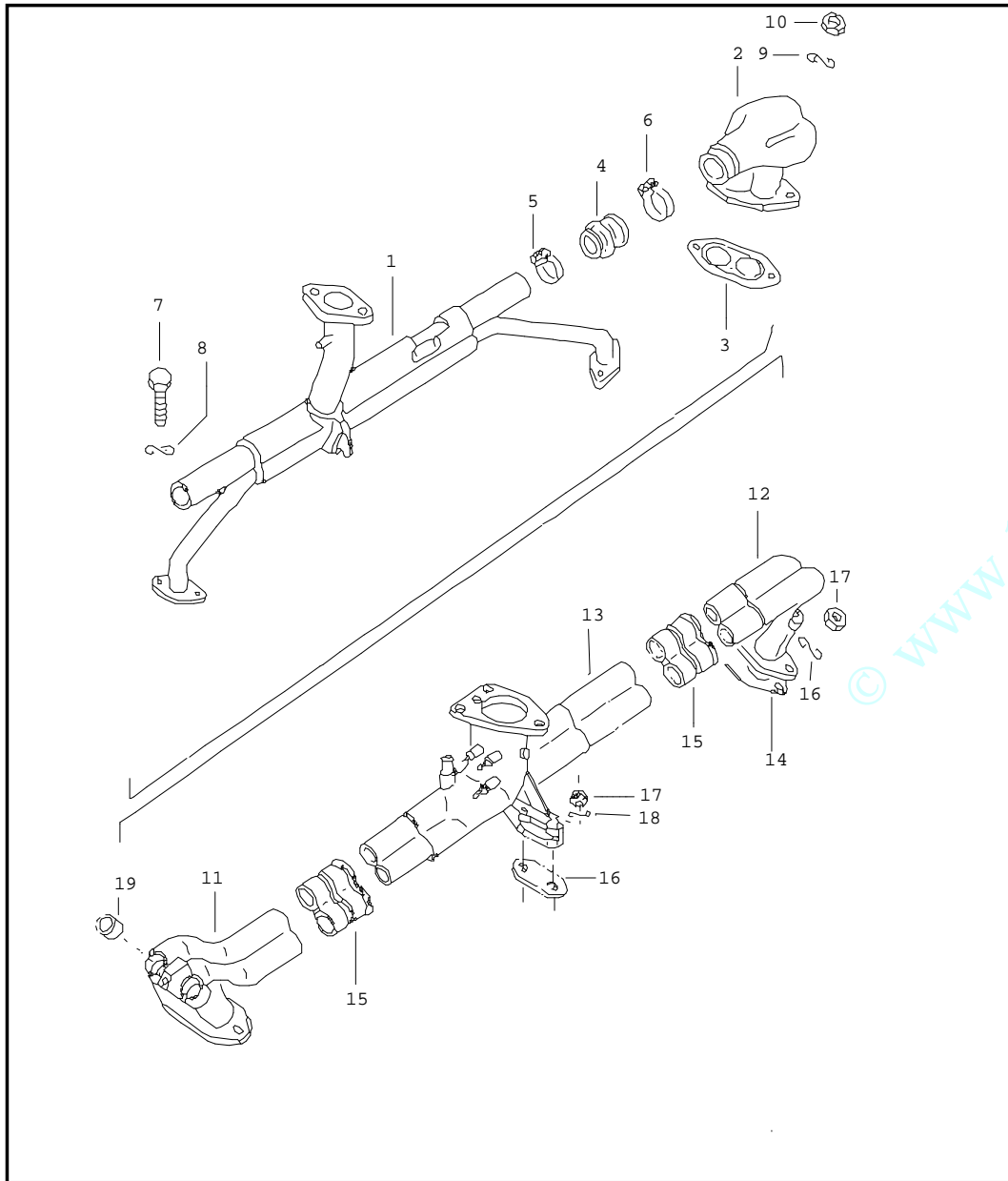
Pos	Teilenummer	Benennung	Bemerkung	St	Modellangabe
1	113 129 519 G	Luftfilter mit Anschluss- teilen			
		Warmluftentnahmerohr M H 1260 310>> H 1435 978	rechts	1	46
(1)	211 129 511	Warmluftentnahmerohr M >> H 1260 309		1	44
2	N 014 133 5	Linsenschraube	M5X12	2	
3	N 012 225 3	Federscheibe	B5X11X0,5	2	
4	113 129 620	Luftfiltereinsatz M H 1388 862>> H 1435 978 M >> AF 999 000 M ACD 000 001>>		1	44
				1	46
				1	46
(4)	BAA 129 620 Z	Luftfiltereinsatz M H 1388 862>> H 1435 978 M >> AF 999 000 M ACD 000 001>> (LINEA AZUL)		X	44
				X	46
				X	46
5	N 011 005 17	Sechskantmutter	M5	2	
6	BAA 501 159	Schelle M H 1260 310>> H 1435 978	44-64	1	46
				1	44
7	111 129 635	Sechskantschraube M H 1260 310>> H 1315 323		1	44
-	N 020 290 3	Schlauch in Rollen zu 5m 'Bestelleinheit 5'	12X3,5	*	
(8A)		kuerzen auf:	450MM	1	34,44
9	BAA 129 651 A	Verbindungsschlauch M H 1388 862>> H 1435 978		1	46
				1	44
10	113 129 767 C	Reglerkasten M H 1388 862>> H 1435 978 M >> AF 999 000		1	44
				1	46
(10)	BAA 129 767	Reglerkasten M ACD 000 001>>		1	46
11	N 011 006 24	Sechskantmutter M H 260 310>> H 1315 323	M6	1	44
12	N 010 210 10	Sechskantschraube	M6X10	1	



Bildnr. 019-00	Modell Tipo 1 Mex.	Baujahr 1994 - 1999	Einschränkung	Ersatz-Teile Order System	18:21	22.06.2020
-------------------	-----------------------	------------------------	---------------	---------------------------	-------	------------

Pos	Teilenummer	Benennung	Bemerkung	St	Modellangabe	Pos	Teilenummer	Benennung	Bemerkung	St	Modellangabe
13	N 012 226 5	Federscheibe	B6X12X0,5	1							
-	N 101 965 02	Schlauch in Rollen zu 5m 'Bestelleinheit 5'	4X3	*							
14		kuerzen auf:	400MM	1							
15		kuerzen auf:	470MM	1							
17	N 011 008 30	Sechskantmutter M H 260 310>> H 1315 323	M8	1	44						
18	113 129 828 A	Temperaturregler M H 1315 553>> H 1435 978 M >> AF 999 000		1	44						
				1	46						
19	113 129 830	Sicherungsblech M H 1315 553>> H 1435 978 M >> AF 999 000		1	44						
				1	46						
20	113 129 835 A	Halter M >> H 1435 978 M >> AF 999 000	oben	1	44						
				1	46						
21	BAA 129 837	Halter fuer Luftfilter M AF 651 128>> AF 999 000	unten	1	46						
23	043 129 893	Fuehrungsrohr fuer Gaszug		1	44,46						
25	111 129 921	Lagerbolzen	hinten	1							
26	028 129 970	Rueckschlagschutz M H 1388 862>> H 1435 978 M >> AF 999 000		1	44						
				1	46						
27	N 010 205 6	Sechskantschraube	M5X10	1							
28	028 129 087 A	Luftschlauch	50X2,5X1080	1							
29	113 119 585 B	Tuelle	49	1							

Bildnr. 020-00	Modell Tipo 1 Mex.	Baujahr 1994 - 1999	Einschränkung	Ersatz-Teile Order System	18:21	22.06.2020
-------------------	-----------------------	------------------------	---------------	---------------------------	-------	------------



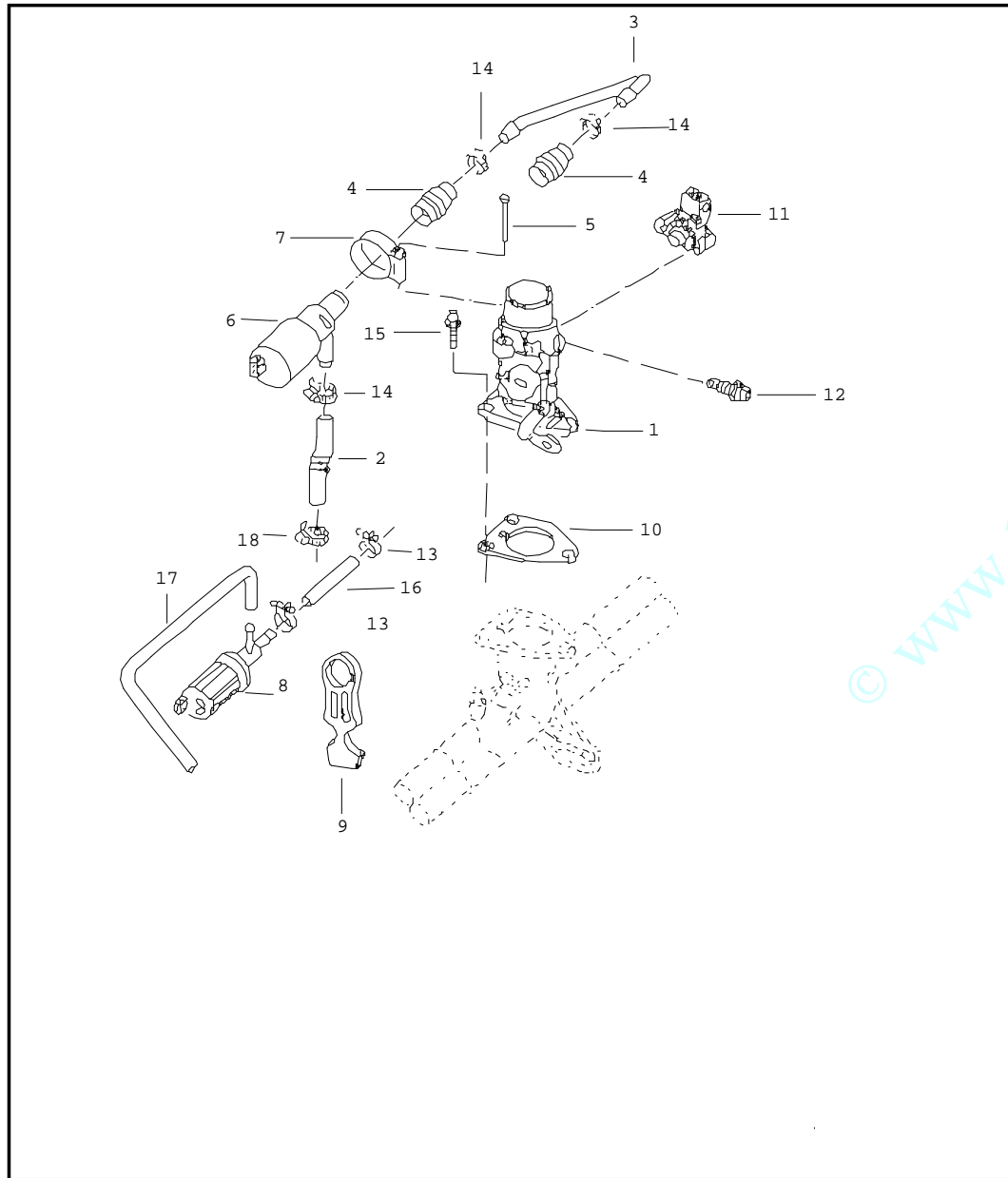
Pos	Teilenummer	Benennung	Bemerkung	St	Modellangabe
1	BAA 129 701	Saugrohr Vergasermotor F >> 11-N-999 000			34,44,46
		Saugrohr F 117 2012 881>> mitverwenden:	>>11-L-999000 113 119 597 H	1	46
(2)	113 129 709 G	Saugstutzen	links	1	46
2	113 129 710 D	Saugstutzen	rechts	1	46
-	311 129 707 D	Dichtring	32X38	2	44
-	N 013 823 2	Dichtring	C28X34	2	34
3	113 129 717 A	Dichtung		2	46
4	113 129 729 B	Manschette		2	46
5	N 024 507 7	Schelle	AL32-50	2	46
6	BAA 501 159	Schelle	44-64	2	46
7	N 014 703 5	Zylinderschraube mit Innen- sechskantkopf	M6X18	4	
8	N 012 226 5	Federscheibe	B6X12X0,5	4	
-	N 011 006 24	Sechskantmutter	M6	4	
9	N 012 241 11	Federscheibe	B8X15X0,8	4	46
10	N 011 008 30	Sechskantmutter	M8	4	46
		Saugrohr Einspritzmotor F 11-P-000 001>>			46
11	BAA 129 705	Saugstutzen	links	1	
12	BAA 129 706	Saugstutzen	rechts	1	
13	BAA 129 711	Saugrohr		1	
14	113 129 717 A	Dichtung		2	
15	BAA 129 729 A	Manschette		2	
16	BAA 127 311	Dichtung		1	
17	N 011 008 30	Sechskantmutter	M8	6	

Bildnr. 020-00	Modell Tipo 1 Mex.	Baujahr 1994 - 1999	Einschränkung	<b>Ersatz-Teile Order System</b>		18:21	22.06.2020
-------------------	-----------------------	------------------------	---------------	----------------------------------	--	-------	------------

Pos	Teilenummer	Benennung	Bemerkung	St	Modellangabe	Pos	Teilenummer	Benennung	Bemerkung	St	Modellangabe
18	N 012 241 11	Federscheibe	B8X15X0,8	6							
19	1HM 133 555	Dichtring		4							

© www.1600i.de

Bildnr. 020-05	Modell Tipo 1 Mex.	Baujahr 1994 - 1999	Einschränkung	Ersatz-Teile Order System	18:21	22.06.2020
-------------------	-----------------------	------------------------	---------------	---------------------------	-------	------------

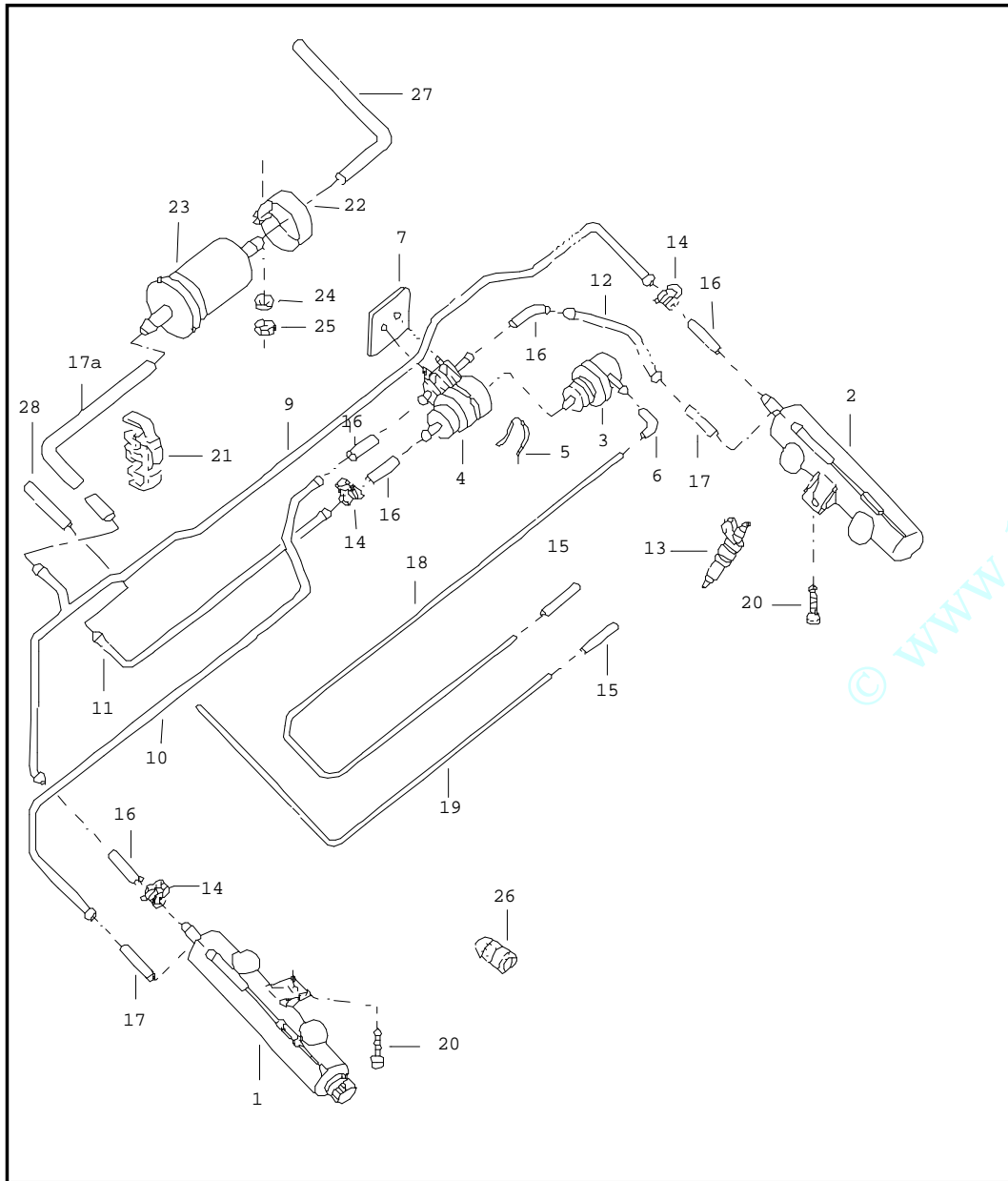


Pos	Teilenummer	Benennung	Bemerkung	St	Modellangabe
1	BAA 133 061	Drosselklappenstutzen Einspritzmotor F 11-P-000 001>>		46	
(1)	1B0 133 061	Drosselklappenstutzen M >> ACD 141 380		1	
2	BAA 133 374 A	Drosselklappenstutzen M ACD 141 381>>		1	
2	BAA 133 374 A	Verbindungsschlauch		1	
3	BAA 133 393	Verbindungsrohr M >> ACD 141 380		1	
(3)	1B0 133 393	Verbindungsrohr M ACD 141 381>>		1	
4	027 133 394 H	Schlauch		2	
5	037 133 446 N	Befestigungsbolzen		1	
6	048 133 455	Steuerventil fuer Leerlauf- stabilisierung	VDO	1	
7	037 133 459 A	Stuetze		1	
8	048 133 517 A	Ventil M >> ACD 294 000*		1	
(8)	034 133 517	Magnetventil M ACD 294 001>>*		1	
9	BAA 133 519	Halter fuer Ventil M >> ACD 294 000*		1	
10	BAA 129 707	Dichtung		1	
11	044 907 385 A	Drosselklappenpotentiometer		1	
12	1HM 906 501	Temperatursensor		1	
13	N 024 122 2	Schelle	9X11-15	2	
14	N 905 618 01	Schelle	AL16-28	3	
15	N 101 725 01	Zylinderschraube mit Innen- sechskantkopf (Kombi)	M6X22-S4-SP	3	
-	N 020 281 1	Schlauch in Rollen zu 5m 'Bestelleinheit 5' M >> ACD 294 000*	7X3	*	

Bildnr. 020-05	Modell Tipo 1 Mex.	Baujahr 1994 - 1999	Einschränkung	Ersatz-Teile Order System		18:21	22.06.2020
-------------------	-----------------------	------------------------	---------------	---------------------------	--	-------	------------

Pos	Teilenummer	Benennung	Bemerkung	St	Modellangabe	Pos	Teilenummer	Benennung	Bemerkung	St	Modellangabe
16		kuerzen auf:	120MM	1							
(16)	357 201 311	Winkelschlauch M ACD 294 001>> ACD 513 000		1							
(16)	043 201 311	Winkelschlauch M ACD 513 001>>		1							
-	N 904 610 01	Schelle M ACD 294 001>>*	9X13,5	1							
-	N 102 922 01	Federbandschelle M ACD 294 001>>*	A14X12	1							
17	BAA 201 179	Entlueftungsschlauch M >> ACD 294 000*		1							
(17)	043 201 179	Entlueftungsschlauch M ACD 294 001>>*		1							
18	N 102 581 01	Schelle	LC23-35	1							

Bildnr. 020-10	Modell Typo 1 Mex.	Baujahr 1994 - 1999	Einschränkung	Ersatz-Teile Order System	18:21	22.06.2020
-------------------	-----------------------	------------------------	---------------	---------------------------	-------	------------

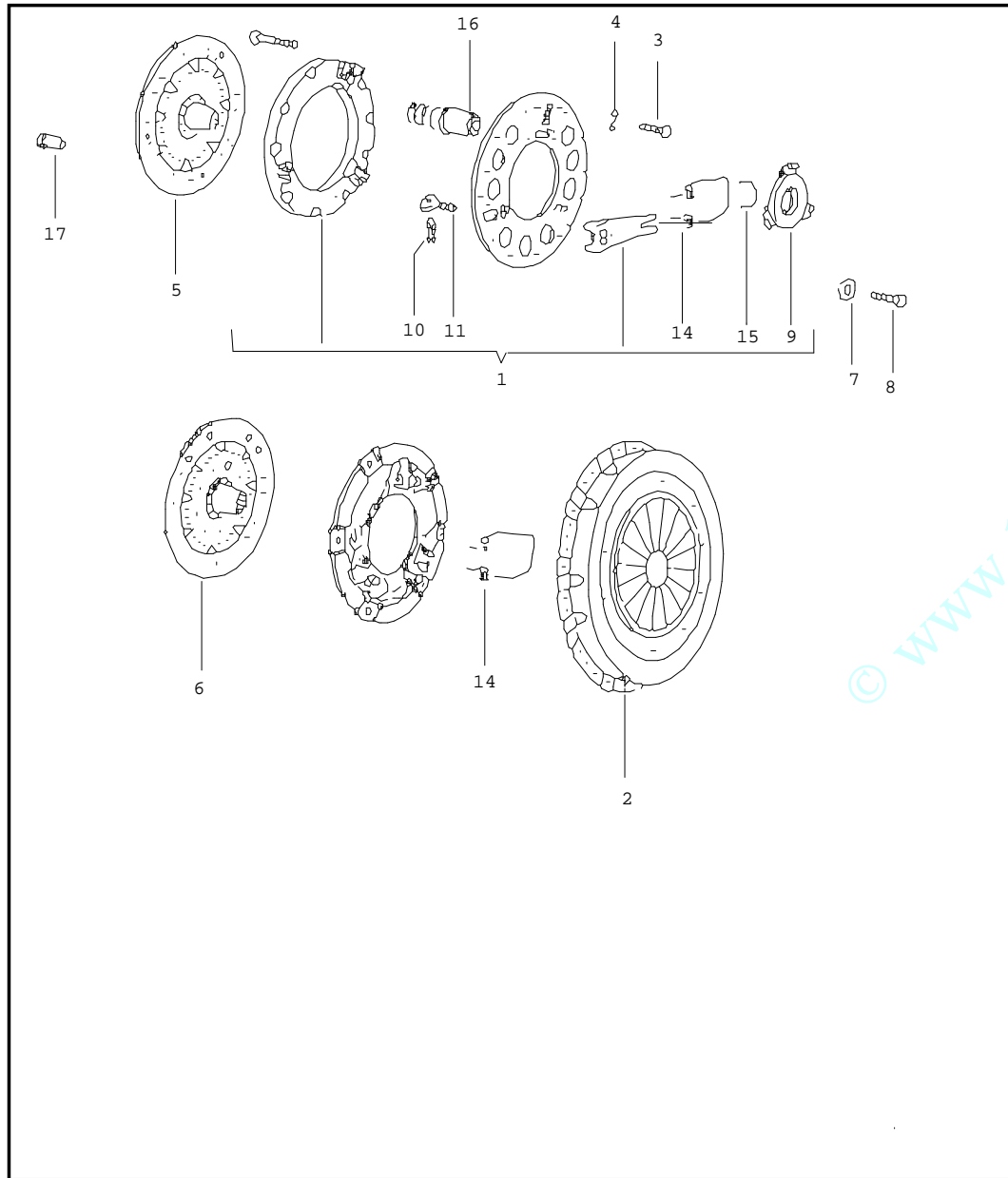


Pos	Teilenummer	Benennung	Bemerkung	St	Modellangabe
		Kraftstoffverteiler Einspritzventil F 11-P-000 001>>			46
1	BAA 133 315 B	Kraftstoffverteiler	links	1	
2	BAA 133 316	Kraftstoffverteiler	rechts	1	
3	1HM 133 035	Druckregler M >> ACD 293 540*		1	
(3)	1HM 133 035 A	Druckregler M ACD 293 541>>*		1	
4	BAA 133 749	Halter fuer Druckregler M >> ACD 293 540*		1	
(4)	043 133 336	Halter fuer Druckregler M ACD 293 541>>*		1	
5	037 133 047 A	Halteklammer		1	
6	034 133 784	Winkelschlauch	3,5MM	1	
7	BAA 119 520	Befestigungsplatte M >> ACD 293 540*		1	
8	113 201 943 B	T-Stueck	4/4/4	1	
-	357 823 397	Clip		2	
9	BAA 209 211	Kraftstoffrohr M >> ACD 293 540*	Vorlauf	1	
10	BAA 209 211 D	Kraftstoffrohr M >> ACD 293 540*	Ruecklauf	1	
11	BAA 209 211 E	Kraftstoffrohr M >> ACD 116 852	Ruecklauf	1	
11	BAA 209 211 G	Kraftstoffrohr M ACD 116 853>> ACD 293 541*	Ruecklauf	1	
12	BAA 209 212	Kraftstoffrohr M >> ACD 293 540*	rechts	1	
-	043 209 209	Vorlauf-und Ruecklaufleitung paarweise M ACD 293 541>>*		1	

Bildnr. 020-10	Modell Tipo 1 Mex.	Baujahr 1994 - 1999	Einschränkung	Ersatz-Teile Order System		18:21	22.06.2020
-------------------	-----------------------	------------------------	---------------	---------------------------	--	-------	------------

Pos	Teilenummer	Benennung	Bemerkung	St	Modellangabe	Pos	Teilenummer	Benennung	Bemerkung	St	Modellangabe
-	043 201 449	Klammer M ACD 293 541>>*		X							
13	BAA 906 031	Einspritzventil		4							
14	N 102 922 01	Federbandschelle	A14X12	X							
-	N 020 353 5	Schlauch in Rollen zu 5m 'Bestelleinheit 5'	3,5X2	*							
15		kuerzen auf:	65MM	2							
-	N 020 281 1	Schlauch in Rollen zu 5m 'Bestelleinheit 5'	7X3	*							
16		kuerzen auf:	70MM	5							
17		kuerzen auf:	45MM	2							
17A		kuerzen auf:	400MM	1							
-	N 020 139 1	Rohr in Rollen zu 5m 'Bestelleinheit 5'	4X1	*							
18		kuerzen auf:	830MM	1							
19		kuerzen auf:	1860MM	1							
20	N 010 215 27	Sechskantschraube	M6X15	2							
21	1H0 201 449 A	Klammer		2							
22	1BM 201 223	Einsatzblech		1							
23	1H0 201 511 A	Kraftstofffilter		1							
24	N 011 525 13	Scheibe	A8,4X16X1,6	1							
25	N 011 008 30	Sechskantmutter	M8	1							
26	N 020 092 1	Tuelle	12X8,5	2							
-	N 103 035 01	Schlauch in Rollen zu 5m 'Bestelleinheit 5'	7,3X3,5	*							
-	N 020 281 1	Schlauch in Rollen zu 5m 'Bestelleinheit 5'	7X3	*							
27		kuerzen auf:	400MM	1							
28		kuerzen auf:	400MM	1							

Bildnr. 021-00	Modell Typo 1 Mex.	Baujahr 1994 - 1999	Einschränkung	Ersatz-Teile Order System	18:21	22.06.2020
-------------------	-----------------------	------------------------	---------------	---------------------------	-------	------------



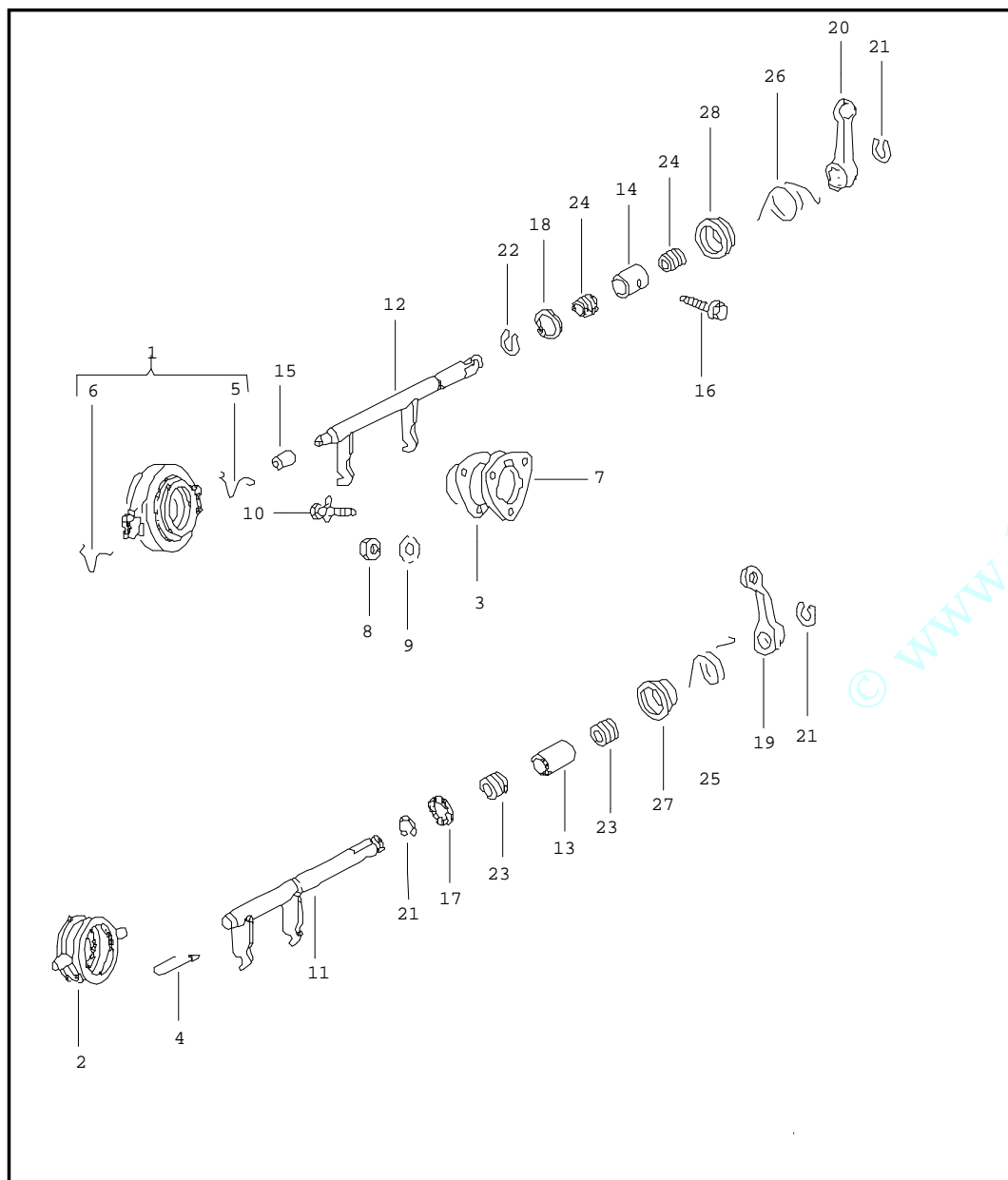
Pos	Teilenummer	Benennung	Bemerkung	St	Modellangabe
1	111 141 025 D	Kupplung Kupplungsdruckplatte	180MM	1	34
(2)	311 141 025 E	Kupplungsdruckplatte M >> H 1 260 309	200MM	1	44
(2)	311 141 025 EX	Kupplungsdruckplatte M >> H 1260 309		1	
(2)	BAA 141 025	Kupplungsdruckplatte M H 1260 310>> H 1 435 978	200MM	1	46
2	043 141 025 B	Kupplungsdruckplatte M H 1435 979>>	200MM	1	
3	N 010 239 11	Sechskantschraube	M8X18	6	
4	N 012 241 11	Federscheibe	B8X15X0,8	6	
5	111 141 031 E	Kupplungsscheibe	180MM	1	
6	BAA 141 031 A	Kupplungsscheibe F >> 1B-X-999 000	200MM	1	
(6)	043 141 031 S	Kupplungsscheibe F 1B-X-999 001>>	200MM	1	
7	N 012 108 2	Sicherungsscheibe nur fuer:	A8,4 211 141 025 C 311 141 025 B	3	
8	N 010 238 20	Sechskantschraube nur fuer:	M8X15 211 141 025 C, 311 141 025 B	3	
10	311 141 131	Spannstift nur fuer:	111 141 025 C 111 141 025 D 211 141 025 B 211 141 025 D 311 141 025 B 311 141 025 D	3	
11	311 141 133 A	Schwenkbolzen nur fuer:	111 141 025 C 111 141 025 D 211 141 025 C 311 141 025 B	3	



Bildnr. 021-00	Modell Tipo 1 Mex.	Baujahr 1994 - 1999	Einschränkung	Ersatz-Teile Order System		18:21	22.06.2020
-------------------	-----------------------	------------------------	---------------	---------------------------	--	-------	------------

Pos	Teilenummer	Benennung	Bemerkung	St	Modellangabe	Pos	Teilenummer	Benennung	Bemerkung	St	Modellangabe
(14)	111 141 141 B	Schenkelfeder nur fuer:	111 141 025 C 211 141 025 C	3							
(15)	111 141 145 B	Feder nur fuer:	111 141 025 D	3							
15	211 141 145 A	Feder nur fuer:	211 141 025 C	3							
16	111 141 161 C	Huelse nur fuer:	111 141 025 C 111 141 025 D	6							
17	311 141 195 A	Hohlriet	5/7X6X9,5	16							

Bildnr. 022-00	Modell Typo 1 Mex.	Baujahr 1994 - 1999	Einschränkung	Ersatz-Teile Order System	18:21	22.06.2020
-------------------	-----------------------	------------------------	---------------	---------------------------	-------	------------

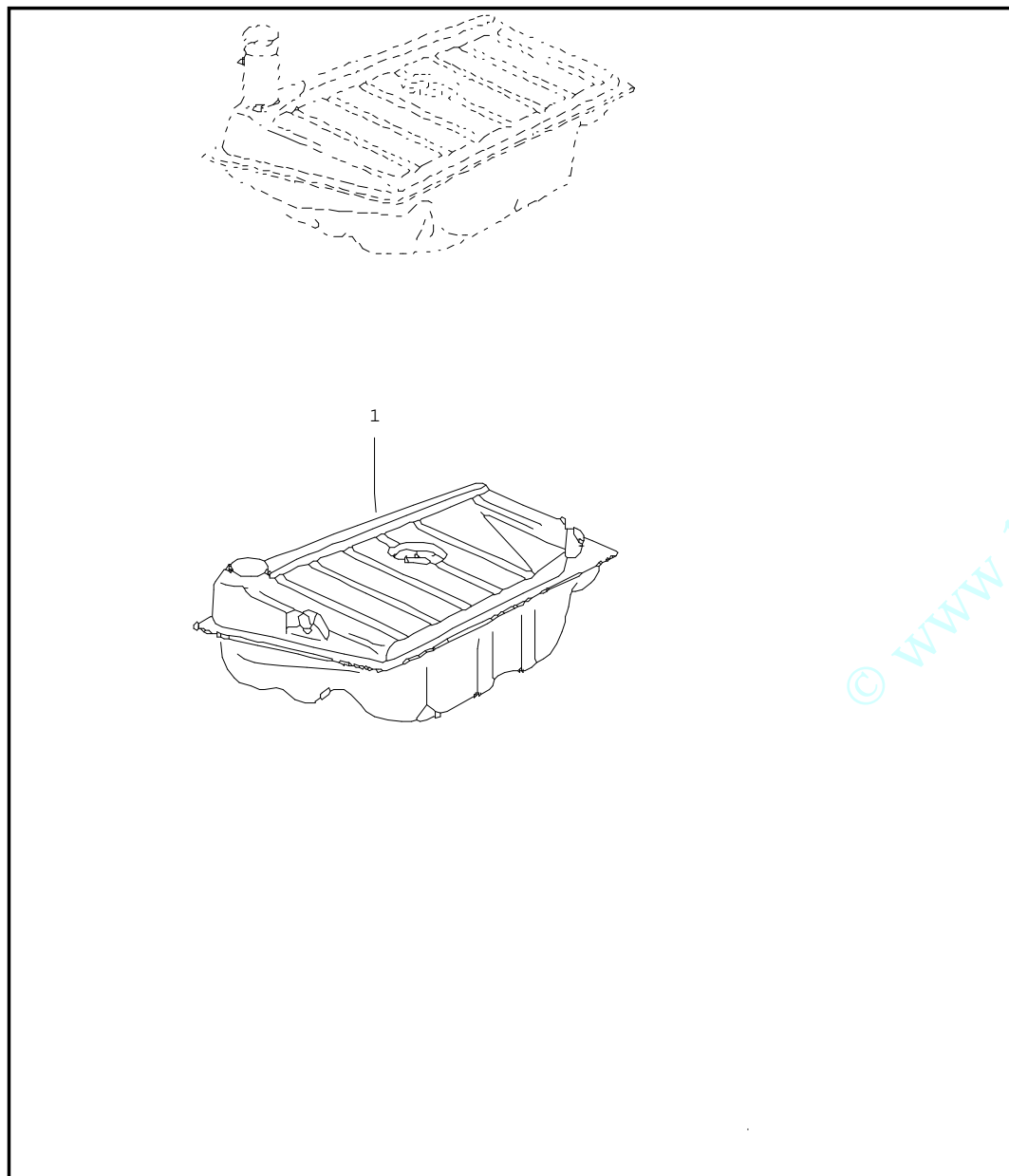


Pos	Teilenummer	Benennung	Bemerkung	St	Modellangabe
1	088 141 165 B	Ausruecklager Ausrueckwelle Kupplungshebel		1	44,46
3	113 141 176	Scheibe F 116 2038 964>>		1	44,46
5	113 141 177 C	Haltefeder F 111 2047 816>>	links	1	44,46
6	113 141 178 C	Haltefeder F 111 2047 816>>	rechts	1	44,46
7	016 141 181	Fuehrungshuelse F 111 2047 816>>	Stahl	1	
8	N 011 007 7	Sechskantmutter F 111 2047 816>> 115 2063 406	M7	3	
9	N 012 134 2	Zahnscheibe F 111 2047 816>>	A7,4	3	
10	N 040 203 3	Sechskantschraube F 115 2063 407>>	M7X15	3	
11	113 141 701 C	Ausrueckwelle F >> 111 2047 815		1	
12	080 141 701 1	Ausrueckwelle F 111 2047 816>> 112 2518 608 F 118 2036 125>>		1 1	
(12)	113 141 701 F	Ausrueckwelle F 112 2518 609>> 118 2036 124		1	
14	113 141 707 C	Lagerbuchse F 112 2518 609>> 118 2036 124	links	1	
15	113 141 711	Lagerbuchse F >> 112 2518 608 F 118 2036 125>>	rechts	1 1	

Bildnr. 022-00	Modell Typo 1 Mex.	Baujahr 1994 - 1999	Einschränkung	Ersatz-Teile Order System		18:21	22.06.2020
-------------------	-----------------------	------------------------	---------------	---------------------------	--	-------	------------

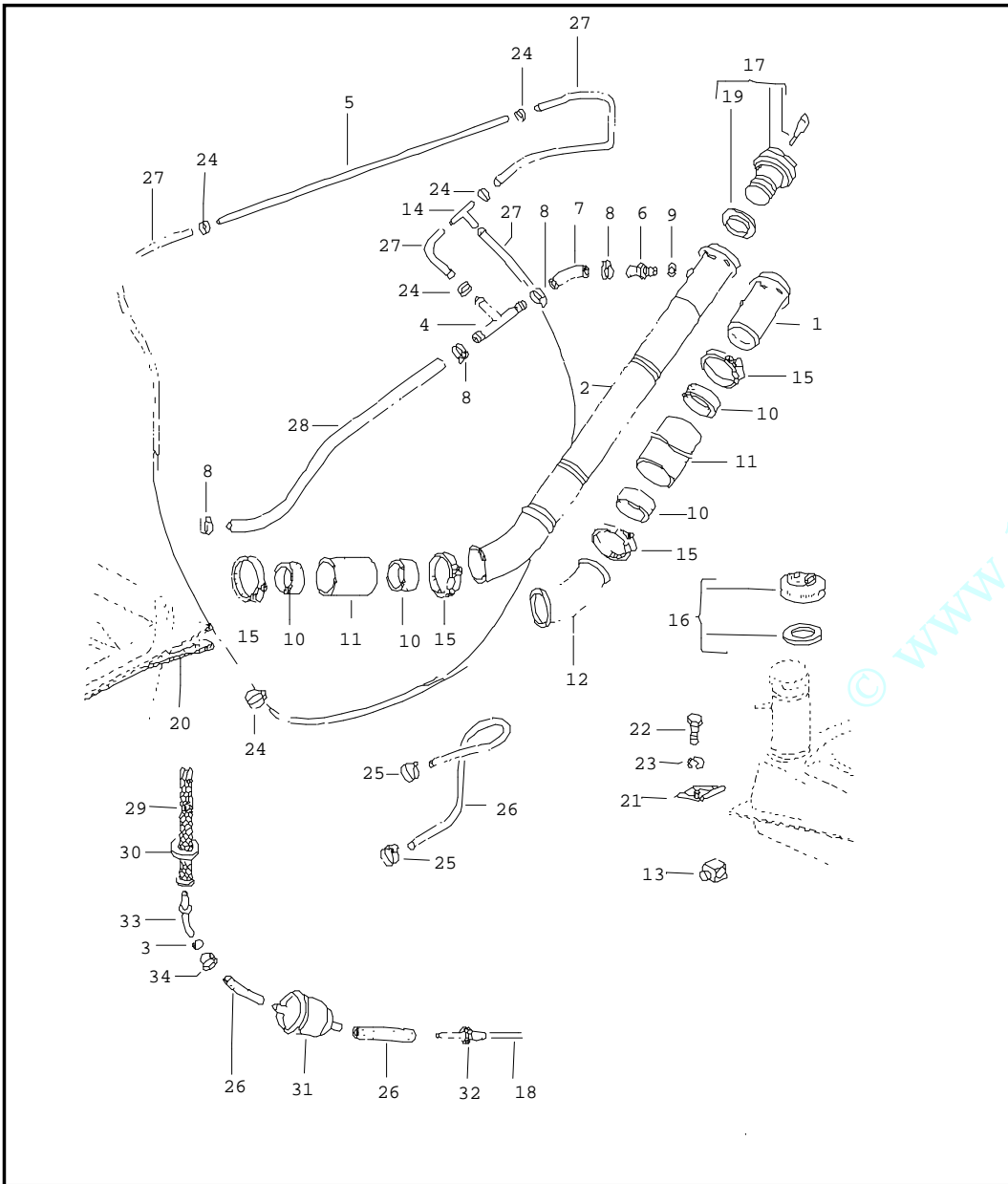
Pos	Teilenummer	Benennung	Bemerkung	St	Modellangabe	Pos	Teilenummer	Benennung	Bemerkung	St	Modellangabe
(15)	113 141 711 A	Lagerbuchse F 112 2518 609>> 118 2036 124	rechts	1		26	113 141 723 C	Drehfeder F 112 2518 609>> 114 2755 485		1	
(16)	113 311 141	Sechskantschraube mit Zapfen F >> 112 2518 608		1		(26)	113 141 723 1	Zugfeder F 118 2036 125>>		1	
(16)	113 311 141 A	Sicherungsschraube F 112 2518 609>> 118 2036 124		1		27	080 141 727 1	Fuehrungstopf F >> 112 2518 608 F 118 2036 125>>		1 1	
16	080 311 141 1	Sicherungsschraube F 118 2036 125>>		1		28	111 141 727 A	Fuehrungstopf F 112 2518 609>> 118 2036 124		1	
18	113 141 717 A	Scheibe F 112 2518 609>> 118 2036 124	20,1X26,5	1							
20	113 141 719 1	Kupplungshebel F 118 2036 125>>		1							
(20)	111 141 719 F	Kupplungshebel F 114 2755 486>> 118 2036 124		1							
(20)	131 141 719	Kupplungshebel F 115 685 587>> 112 2518 608		1							
21	N 012 416 1	Sicherungsring F >> 112 2518 608 F 118 2036 125>>	16X1	1 1							
22	N 012 420 1	Sicherungsring F 112 2518 609>> 118 2036 124	20X1,2	1							
23	113 141 721	Gummibuchse F 116 2036 001>> 112 2518 608 F 118 2036 125>>		1 1							
24	113 141 721 A	Gummibuchse F 112 2518 609>> 118 2036 124		1							
25	113 141 723	Drehfeder F >> 112 2518 608		1							

Bildnr. 023-00	Modell Typo 1 Mex.	Baujahr 1994 - 1999	Einschränkung	Ersatz-Teile Order System		18:21	22.06.2020
-------------------	-----------------------	------------------------	---------------	---------------------------	--	-------	------------



Pos	Teilenummer	Benennung	Bemerkung	St	Modellangabe
1	113 201 075 AD	Kraftstoffbehälter Kraftstoffbehälter F 113 2045 313>> mitverwenden:	>>114 2798524 111 209 147 B	1	

Bildnr. 024-00	Modell Typo 1 Mex.	Baujahr 1994 - 1999	Einschränkung	Ersatz-Teile Order System	18:21	22.06.2020
-------------------	-----------------------	------------------------	---------------	---------------------------	-------	------------

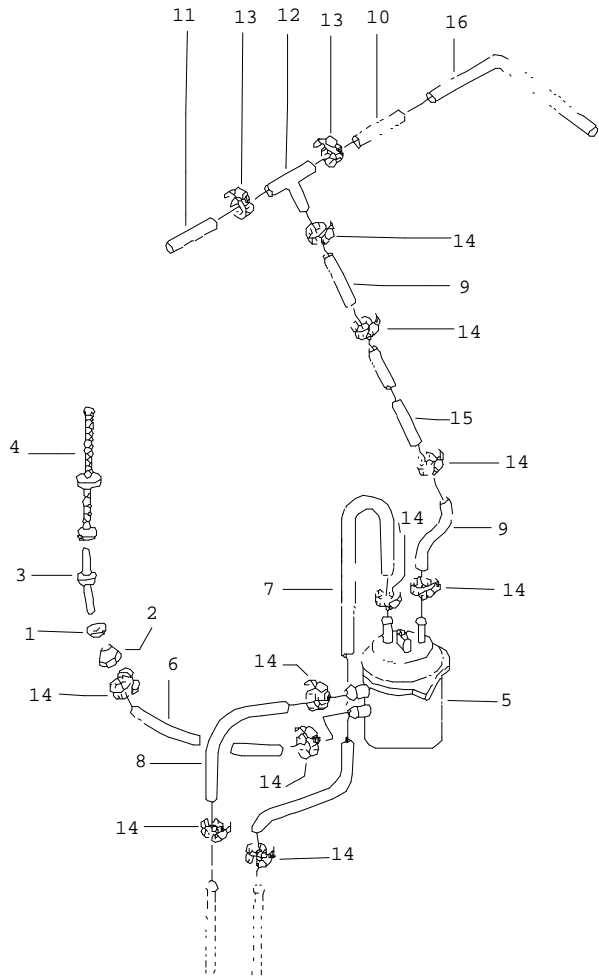


Pos	Teilenummer	Benennung	Bemerkung	St	Modellangabe
1	-----	Einfuellstutzen Entlueftungsschlauch			
(2)	BAA 201 110	Kraftstoffeinfuellrohr Einsatz fuer bleifreie Kraftstoffeinfuellung F 11-M-000 001>>	113 201 129 E	1	
-	N 014 032 3	T-Bolzen 'Bestelleinheit 100' F 11-M-000 001>>	3X5,4	X	
3	311 201 235	Dichtung F >> 1B-Y-000 001		1	
(3)	311 201 235 A	Dichtung F 1B-1-000 000>>		1	
4	113 201 157	T-Stueck F 113 2045 313>>		1	
5	113 201 169 C	Entlueftungsrohr F 113 2045 313>>		1	
6	113 201 177	Anschlussrohr F 113 2045 313>>		1	
7	311 201 179 A	Verbindungsschlauch F 113 2045 313>>		1	
8	N 905 618 01	Schelle F 113 2045 313>>	AL16-28	1	
9	113 201 209	Dichtung F 113 2045 313>>		1	
10	113 201 215	Dichtung F 113 2045 313>> 115 2208 913 F 115 2208 914>>		4 2	
(11)	N 901 235 01	Schlauch	48X4X90	2	
11	BAA 201 143	Schlauch F 115 2208 914>>		1	
14	113 201 943 B	T-Stueck F 113 2045 313>>	4/4/4	1	

Bildnr. 024-00	Modell Tipo 1 Mex.	Baujahr 1994 - 1999	Einschränkung	Ersatz-Teile Order System		18:21	22.06.2020
-------------------	-----------------------	------------------------	---------------	---------------------------	--	-------	------------

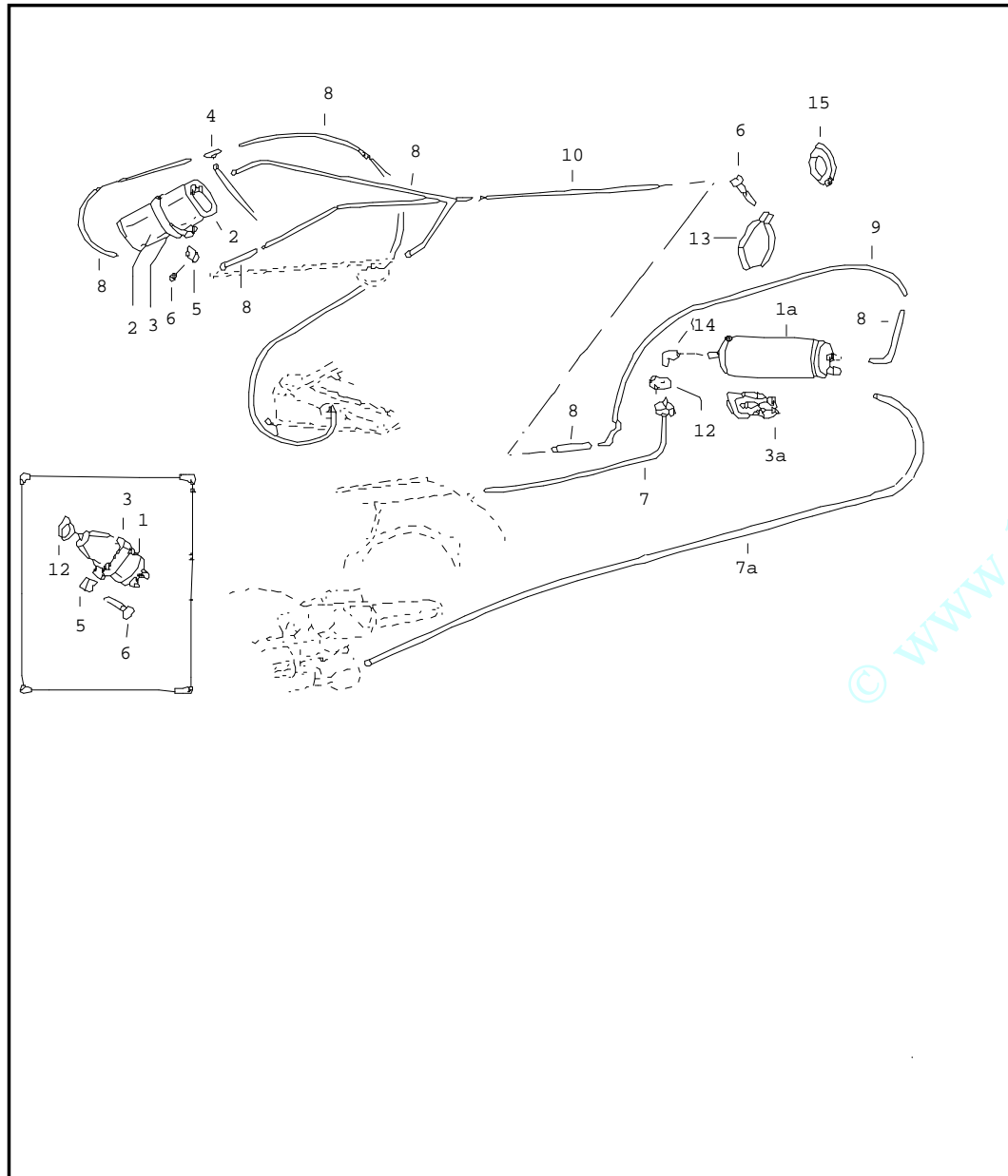
Pos	Teilenummer	Benennung	Bemerkung	St	Modellangabe	Pos	Teilenummer	Benennung	Bemerkung	St	Modellangabe
15	111 501 159 B	Schlauchbinder F 113 2045 313>> 115 2208 913 F 115 2208 914>>	44-66	4 2		-	N 900 996 01	Schlauch in Rollen zu 5m 'Bestelleinheit 5'	5,5X3	*	
(17)	321 201 551 G	Verschlussdeckel mit Gewinde ohne Belueftung fuer Kraft- stoffbehaelter F 113 2045 313>> 11A 0137 337		1		(26)	F >> 11-N-999 000 kuerzen um:	180		X	
17	321 201 551 H	Verschlussdeckel mit Gewinde ohne Belueftung(abschliessbar) fuer Kraftstoffbehaelter F 11-B-010 001>> 11-X-050 400		1		27	N 101 965 02	Schlauch in Rollen zu 5m 'Bestelleinheit 5' F 113 2045 313>>	4X3	*	
(17)	1B0 201 551	Verschlussdeckel mit Gewinde ohne Belueftung(abschliessbar) fuer Kraftstoffbehaelter F 11-X-050 401>>		1		28	N 020 363 1	Schlauch in Rollen zu 5m 'Bestelleinheit 5' F 113 2045 313>>	15X2,5	*	
18	113 209 211 A	Kraftstoffrohr F >> 11-N-999 900		1		29	111 209 147 B	Sieb F >> 11-N-999 000		1	
19	191 201 557	Dichtring F 113 2045 313>>		1		30	111 209 139	Dichtring F >> 118 2034 063		1	
20	111 201 621 C	Abdichtung		1	"MEX":113	31	111 261 275	Sieb F 118 2003 001>> 11-N-999 000		1	
21	113 201 635	Unterlegplatte		4		32	111 209 189 C	Tuelle F 115 2061 047>> 11-N-999 000	27,8X6	2	
22	N 010 240 22	Sechskantschraube, selbstsichernd	M8X20MK	4		33	113 201 221 A	Rohr F >> 11-N-999 000		1	
(22)	5/64- 7/03 C34	Spannplatte		1		34	311 201 231 A	Mutter F >> 11-N-999 000		1	
23	N 012 241 11	Federscheibe	B8X15X0,8	4							
24	311 133 343 A	Klemmschelle F 113 2045 313>>	9	X							
25	N 024 528 1	Schelle	LC8-12	2							
-	N 020 355 1	Schlauch in Rollen zu 5m 'Bestelleinheit 5'	5X2,5	*							
26		F >> 11-N-999 000 kuerzen auf:	180MM	1							

Bildnr. 024-01	Modell Tipo 1 Mex.	Baujahr 1994 - 1999	Einschränkung	Ersatz-Teile Order System	18:21	22.06.2020
-------------------	-----------------------	------------------------	---------------	---------------------------	-------	------------



Pos	Teilenummer	Benennung	Bemerkung	St	Modellangabe
		Kraftstoffleitung F 11-P-000 001>>			ACD
1	311 201 235	Dichtung		1	
2	311 201 231 A	Mutter		1	
3	113 201 221 B	Rohr		1	
4	111 209 147 B	Sieb		1	
5	BAA 919 051 C	Kraftstoffpumpe F >> 11-V-999 000	12V PIERBURG	1	
(5)	043 919 051	Kraftstoffpumpe F 1B-W-000 001>>	12V PIERBURG	1	043:A
-	N 020 281 1	Schlauch in Rollen zu 5m 'Bestelleinheit 5'	7X3	*	
6		kuerzen auf:	300MM	1	
7		kuerzen auf:	250MM	1	
8		kuerzen auf:	130MM	1	
9		kuerzen auf:	130MM	1	
-	N 020 363 1	Schlauch in Rollen zu 5m 'Bestelleinheit 5'	15X2,5	*	
10		kuerzen auf:	110MM	1	
11		kuerzen auf:	110MM	1	
12	BAA 201 157	T-Stueck		1	
13	N 905 618 01	Schelle	AL16-28	2	
14	N 100 834 01	Klemmschelle	14,8X6X1	10	
-	N 020 130 2	Rohr in Rollen zu 5m 'Bestelleinheit 5'	8X1	*	
15		kuerzen auf:	240MM	1	
16	BAA 201 179	Entlueftungsschlauch		1	

Bildnr. 025-00	Modell Tipo 1 Mex.	Baujahr 1994 - 1999	Einschränkung	Ersatz-Teile Order System	18:21	22.06.2020
-------------------	-----------------------	------------------------	---------------	---------------------------	-------	------------



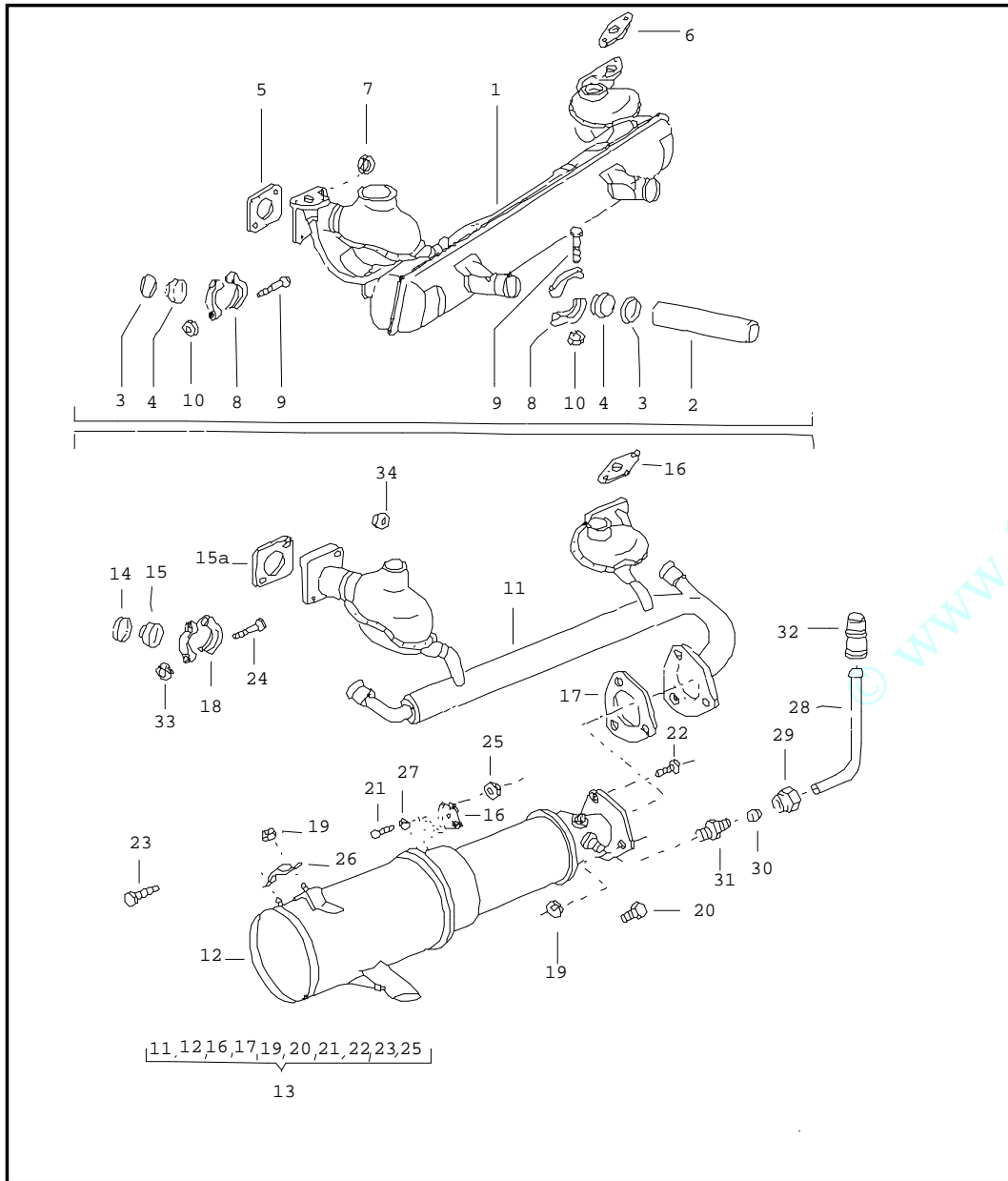
Pos	Teilenummer	Benennung	Bemerkung	St	Modellangabe
1	BAA 201 801	Aktivkohlebehälter Aktivkohlebehälter F 113 2045 313>> 11-L-000 613		1	
1A	1HM 201 801	Aktivkohlebehälter F 11-L-000 614>>		1	
2	113 201 891 A	Ausdehnungsbehälter F 113 2045 313>>		1	
3	BAQ 809 169	Spannband F 113 2045 313>> 11-L-000 613		2	
3A	321 201 827	Halter F 11-L-000 614>>		1	
4	113 201 943 B	T-Stueck F 113 2045 313>>	4/4/4	1	
5	N 015 440 1	Schnappmutter F 113 2045 313>>	5,5X21,15X13,8	2	
6	N 013 948 1	Linsenblechschraube F 113 2045 313>>	B5,5X25	2	
-	N 020 290 3	Schlauch in Rollen zu 5m 'Bestelleinheit 5'	12X3,5	*	
7		F 113 2045 313>> 11-L-999 000	1000MM	1	
		kuerzen um:			
7A		F 113 2045 313>>		1	
		kuerzen um:	900MM		
-	N 900 996 01	Schlauch in Rollen zu 5m 'Bestelleinheit 5'	5,5X3	*	
8		F 113 2045 131>> 11-L-000 613	560MM	1	
		kuerzen um:		1	
		F 11-L-000 614>>	610MM		
		kuerzen um:			
9	BAA 201 997	Leitung F 118 2003 001>>		1	



Bildnr. 025-00	Modell Tipo 1 Mex.	Baujahr 1994 - 1999	Einschränkung	Ersatz-Teile Order System		18:21	22.06.2020
-------------------	-----------------------	------------------------	---------------	---------------------------	--	-------	------------

Pos	Teilenummer	Benennung	Bemerkung	St	Modellangabe	Pos	Teilenummer	Benennung	Bemerkung	St	Modellangabe
10	113 201 999 B	Entlueftungsrohr F 113 2045 313>>		1							
11	171 957 857	Stopfen F 113 2045 313>>	28	2							
(12)	N 024 528 1	Schelle F >> 11-F-023 707	LC8-12	X							
12	N 102 582 01	Schelle F 11-F-023 708>>	AL12-22	2							
13	321 201 809	Spannband F 11-L-000 614>>		1							
14	171 201 157	Anschlussrohr F 11-M-000 001>>		1							
15	191 721 880	Stopfen F 11-M-043 558>> 11-N-058 980		1							

Bildnr. 026-00	Modell Tipo 1 Mex.	Baujahr 1994 - 1999	Einschränkung	Ersatz-Teile Order System	18:21	22.06.2020
-------------------	-----------------------	------------------------	---------------	---------------------------	-------	------------

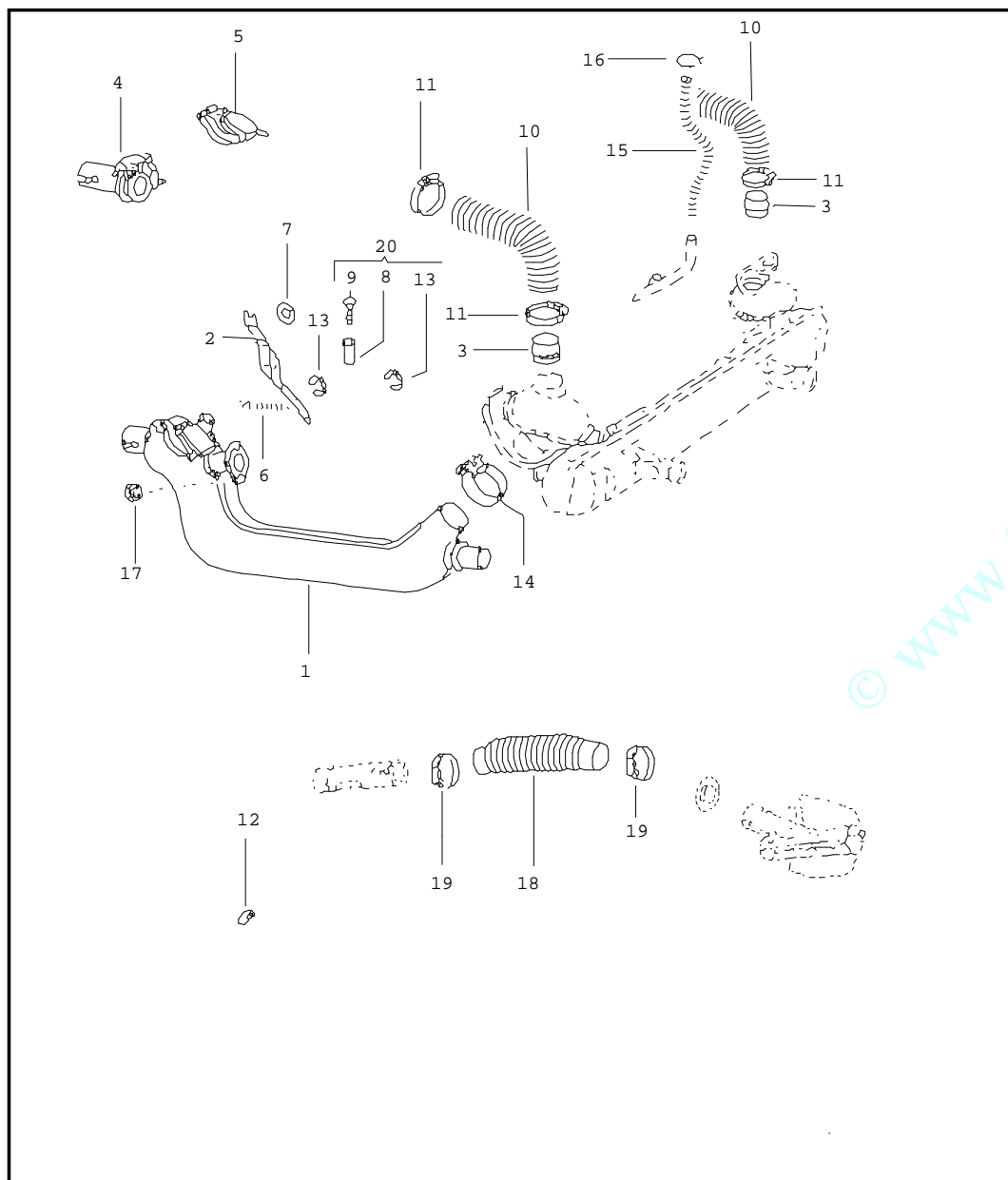


Pos	Teilenummer	Benennung	Bemerkung	St	Modellangabe
1	113 251 053 BH	Abgasanlage F >> 11-M-001 534 Schalldaempfer mitverwenden:	111 298 009 B 111 298 051 A	1	44,46
(2)	113 251 163 D	Abgasendrohr M >> H 1120 895	chromglanz	2	34
2	113 251 163 L	Abgasendrohr M H 1140 289>> H 1435 978 M AF 055 161>>	chromglanz	2	44
				2	46
3	111 251 233 A	Dichtkegel	35	4	
4	111 251 241 A	Dichtring	35	4	
5	111 251 261 C	Dichtung fuer Abgasrohr		4	
6	113 251 263 C	Dichtung		1	34,44
				2	46
7	311 101 463	Sechskantmutter,selbstsichernd	M8	4	
8	111 251 269 A	Klemmstueck	40MM	8	
9	N 010 348 4	Sechskantschraube	M6X43	8	
10	N 022 148 11	Sechskantmutter,selbstsichernd	VM6	8	
11	BAA 251 053 A	Abgasanlage F 11-M-001 535>> Abgasrohr M ACD 000 001>>		1	
(12)	043 251 063 B	Katalysator mit Schalldaempfer M ACD 402 201>>		1	
(12)	043 251 063 C	Katalysator mit Schalldaempfer M ACD 402 201>>		1	
(12)	BAA 251 063 C	Katalysator mit Schalldaempfer M ACD 000 001>>		1	LATINA
13	BAA 253 702 A	Abgasrohr mit Katalysator M ACD 000 031>> ACD 294 000		1	

Bildnr. 026-00	Modell Tipo 1 Mex.	Baujahr 1994 - 1999	Einschränkung	Ersatz-Teile Order System		18:21	22.06.2020
-------------------	-----------------------	------------------------	---------------	---------------------------	--	-------	------------

Pos	Teilenummer	Benennung	Bemerkung	St	Modellangabe	Pos	Teilenummer	Benennung	Bemerkung	St	Modellangabe
(13)	BAA 253 702 B	Abgasrohr mit Katalysator M ACD 000 031>>		1	Mittel- und Suedamerika	28	BAA 253 873	Rohr fuer CO-Entnahme M ACD 000 031>>		1	46
(13)	043 253 702 B	Abgasrohr mit Katalysator M ACD 294 001>> ACD 402 200		1		29	N 021 022 2	Ueberwurfmutter M ACD 000 031>>	AL8	1	46
(13)	043 253 702 C	Abgasrohr mit Katalysator M ACD 402 201>>		1		30	N 020 829 2	Schneidring	S8	2	
(13)	043 253 702 D	Abgasrohr mit Katalysator M ACD 402 201>>		1		31	N 020 801 2	Stutzen M ACD 000 031>>	L8M-B	1	46
(13)	043 253 702 F	Abgasrohr mit Katalysator chrom F 1B-4-902 416>>*		1	ULTIMA EDIC.	32	034 133 335 D	Verschlusskappe M ACD 000 031>>	7	1	46
14	111 251 233 A	Dichtkegel	35	2		33	N 022 148 11	Sechskantmutter,selbstsichernd	VM6	1	
15	111 251 241 B	Dichtring		2		34	311 101 463	Sechskantmutter,selbstsichernd	M8	4	
15A	111 251 261 C	Dichtung fuer Abgasrohr		4							
16	113 251 263 C	Dichtung F >> 11-N-999 000		2							
17	025 251 509 A	Dichtung		1							
18	111 251 269 A	Klemmstueck	40MM	4							
19	N 900 850 01	Sechskantmutter,selbstsichernd	M8	5							
20	4A0 131 737 A	Verschlussmutter		1							
21	N 010 218 6	Sechskantschraube M >> AF1 265 417	M6X25	2							
22	N 010 233 6	Sechskantschraube	M8X28	3							
23	N 010 293 5	Sechskantschraube	M8X16	X							
24	N 010 348 4	Sechskantschraube	M6X43	4							
25	N 011 006 27	Sechskantmutter M >> AF1 265 417	M6	2							
-	N 022 148 11	Sechskantmutter,selbstsichernd	VM6	1							
26	BAA 251 169 D	Schelle		1							
27	N 011 558 11	Scheibe M >> AF1 265 417	8,4X15X1,6	2							

Bildnr. 027-00	Modell Typo 1 Mex.	Baujahr 1994 - 1999	Einschränkung	Ersatz-Teile Order System	18:21	22.06.2020
-------------------	-----------------------	------------------------	---------------	---------------------------	-------	------------



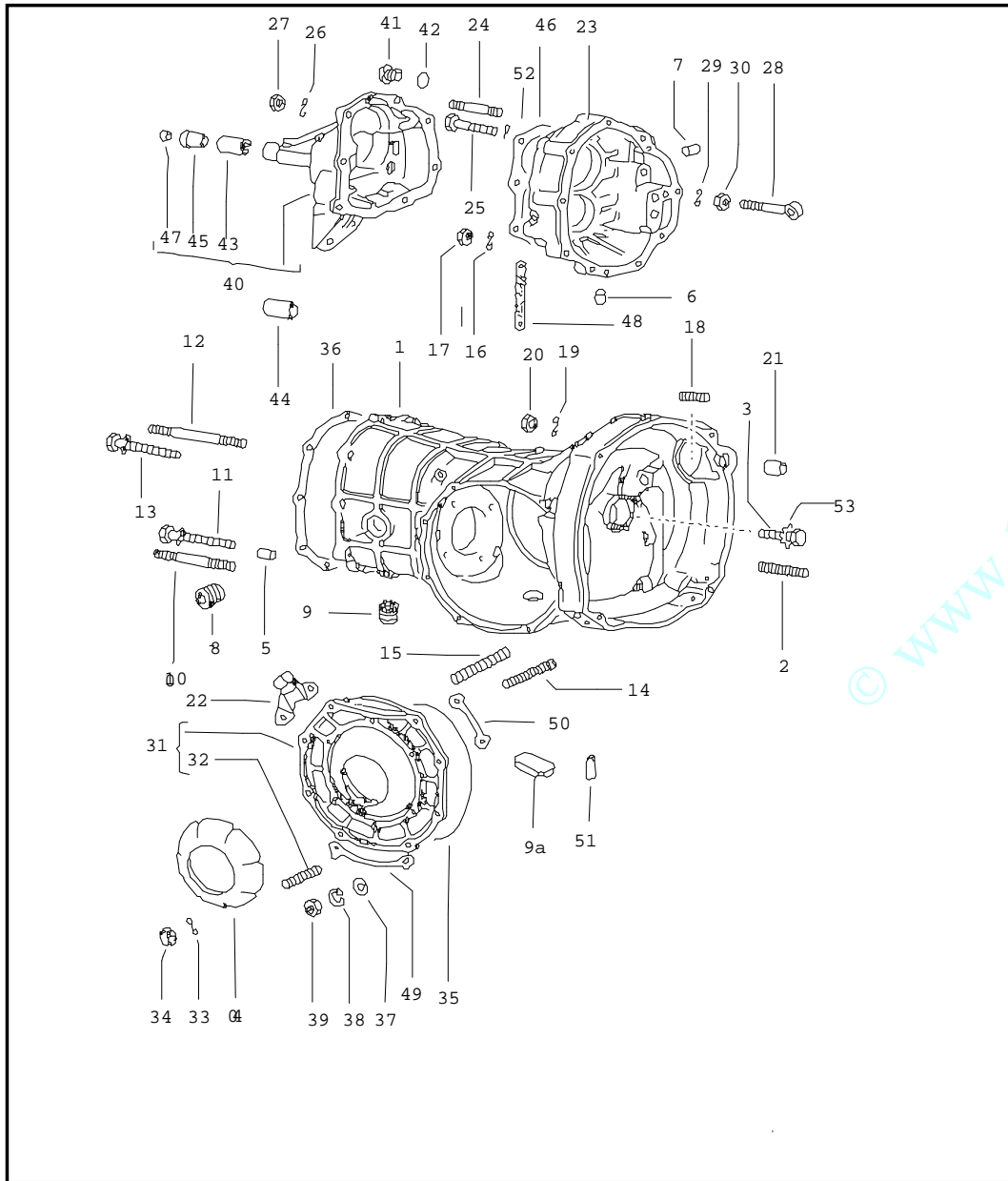
Pos	Teilenummer	Benennung	Bemerkung	St	Modellangabe
(1)	043 255 105 L	Heizung Waermetauscher	links	1	
(1)	043 255 108 L	Waermetauscher F >> 11-L-999 000	rechts	1	
(1)	043 255 106 L	Waermetauscher F 11-M-000 001>>	rechts	1	
2	043 255 147 A	Heizklappenhebel mitverwenden:	links 211 255 271	1 1	44,46
(2)	043 255 148 B	Hebel mitverwenden:	rechts 211 255 271	1 1	44,46
3	113 255 165	Verbindungsrohr		2	
6	211 255 271	Zugfeder		2	44,46
7	N 012 057 1	Klemmscheibe	5X14,3	2	
8	311 129 777	Lagerbolzen		2	
9	N 010 205 6	Sechskantschraube	M5X10	2	
10	028 129 087 A	Luftschlauch	50X2,5X1080	1	
		kuerzen auf:	200MM	2	44,46
		kuerzen auf:	220MM	2	46
		kuerzen auf:	rechts 380MM	1	44
11	111 501 159 B	Schlauchbinder	44-66	2	
12	111 971 939 B	Stossverbinder, wasserdicht verschweisssbar F >> 119 1062 895	blau	2	
13	N 012 434 2	Sicherungsscheibe	4	4	
14	113 255 341 A	Schelle F >> 1H-T-099 000	51X23MM	2	
(14)	043 255 341	Schelle F 11-V-000 001>>		2	
15	211 255 359	Luftschlauch		1	34
		M >> H 1995 956		2	44
		M H 0995 957>> H 1260 309		1	44

Bildnr. 027-00	Modell Tipo 1 Mex.	Baujahr 1994 - 1999	Einschränkung	Ersatz-Teile Order System		18:21	22.06.2020
-------------------	-----------------------	------------------------	---------------	---------------------------	--	-------	------------

Pos	Teilenummer	Benennung	Bemerkung	St	Modellangabe	Pos	Teilenummer	Benennung	Bemerkung	St	Modellangabe
17	311 101 463	Sechskantmutter,selbtsichernd	M8	4							
18	BAA 255 355 A	Warmluftschlauch F >> 1B-1-904 814*		2							
(18)	1B0 255 355	Warmluftschlauch F 1B-1-904 815>>*		2							
19	N 024 522 3	Schelle	LA60-80	4							
20	111 298 101 A	1 Satz Befestigungsteile fuer Heizklappenzug		2							

© www.1600i.de

Bildnr. 028-00	Modell Tipo 1 Mex.	Baujahr 1994 - 1999	Einschränkung	Ersatz-Teile Order System	18:21	22.06.2020
-------------------	-----------------------	------------------------	---------------	---------------------------	-------	------------



Pos	Teilenummer	Benennung	Bemerkung	St	Modellangabe
-	080 300 041 13	Getriebe vollstaendig 4-Gang-Schaltgetriebe F 118 2036 125>> mitverwenden:	130D. 8:35  113 598 081 1 (01) oder 113 598 081 1 (003)  mitverwenden: >>11-R-075600 113 301 187 1 111 501 141 1	1 1 1	
(1)	113 301 051 R	Getriebegehaeuse Getriebegehaeuse F 112 2518 609>> 118 2036 124 mitverwenden:	>>115 2036406 111 398 035	1	
1	080 301 051 2	Getriebegehaeuse F 118 2026 125>> 11-T-025 965	130D.	1	
(1)	080 301 051 1	Getriebegehaeuse F 11-T-025 966>>	130D.	1	
2	N 014 448 1	Stiftschraube F 111 2047 816>> 115 2063 406	M7X22	3	
3	N 040 203 3	Sechskantschraube F 115 2063 407>>	M7X15	3	
4	113 301 111	Beilage		2	
5	080 301 113 1	Passstift		1	
6	111 301 115	Stopfen		1	
7	113 311 599	Stopfen		3	
8	080 301 127 3	Verschlussschraube F 118 2036 125>>		1	
(8)	012 301 127 C	Verschlussschraube F >> 118 2036 124	M24X1,5	1	

Bildnr. 028-00	Modell Typo 1 Mex.	Baujahr 1994 - 1999	Einschränkung	Ersatz-Teile Order System		18:21	22.06.2020
-------------------	-----------------------	------------------------	---------------	---------------------------	--	-------	------------

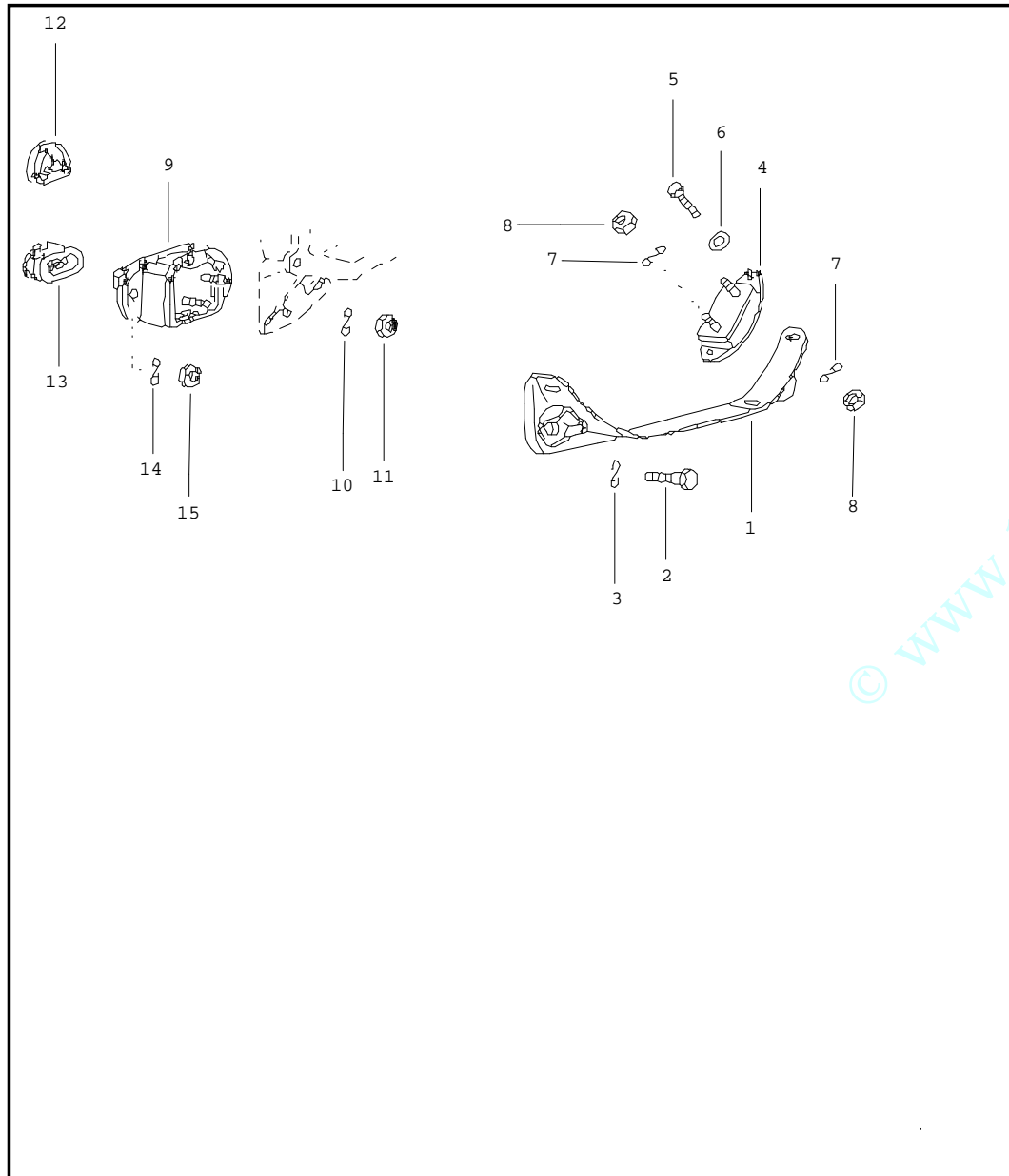
Pos	Teilenummer	Benennung	Bemerkung	St	Modellangabe	Pos	Teilenummer	Benennung	Bemerkung	St	Modellangabe
(8)	012 301 127 F	Verschlussschraube F 115 2036 125>>	M24X1,5	1		18	N 014 503 4	Stiftschraube F >> 118 2063 124	AM10AX42	1	
(8)	111 301 129 C	Verschlussschraube Uebergroesse	M24,5X1,5	X		(18)	113 301 979 2	Stiftschraube F 118 2036 125>>		1	
9	113 301 141 B	Oelablassschraube, magnetisch	M24X1,5	1		19	N 012 230 7	Federscheibe	B10X21X1	2	
(9)	113 301 143 A	Oelablassschraube, magnetisch Uebergroesse	M24,5X1,5	X		20	N 011 010 11	Sechskantmutter	M10	2	
9A	084 301 143 A	Magnet F 11-E-100 001>>		1		(21)	111 301 155	Buchse F >> 118 208 697		1	
10	N 014 396 8	Stiftschraube F >> 115 2063 406 F 118 2036 125>>	AM8AX50	4 4		21	113 301 155	Buchse F 118 477 237>>	11,06X13,63X14	1	
11	N 010 353 3	Sechskantschraube F 115 2063 407>> 118 2036 124	M8X42	4		22	113 301 165 1	Stuetzwinkel fuer Kupplungs- zug F 114 2755 486>>		1	
-	N 012 229 3	Federscheibe F 115 2063 407>> 118 2036 124	A8X15X0,5	4		23	113 301 173 1	Lagerschild F >> 112 2906 506 F 118 2036 125>>		1 1	
12	N 014 407 9	Stiftschraube F >> 115 2063 406 F 118 2036 125>>	AM8AX62	5 5		(23)	113 301 169 F	Lagerschild F 113 2045 313>> 118 2036 124 mitverwenden:	>>115 2063406 N 010 290 1	1 7	
13	N 010 352 10	Sechskantschraube F 115 2063 407>> 118 2036 124	M8X55	5		24	N 010 340 4	Sechskantschraube F >> 115 2063 406 F 118 2036 125>>	M8X40	7 7	
(13)	N 014 408 3	Stiftschraube	CM10XM8X62	X		(24)	N 010 352 10	Sechskantschraube	M8X55	1	
(14)	N 014 395 3	Stiftschraube F >> 115 2063 406	AM8AX42	16		25	N 010 290 1	Sechskantschraube F 115 2036 407>> 118 2036 124	M7X25	7	
14	N 010 332 4	Sechskantschraube F 115 2063 407>>	M8X32	16		27	N 011 007 7	Sechskantmutter F >> 115 2063 406 F 118 2036 125>>	M7	7 7	
16	N 012 241 11	Federscheibe F >> 115 2063 406 F 118 2063 125>>	B8X15X0,8	9 9		28	113 301 177	Stuetze fuer Umkehrhebel		1	
17	N 011 008 30	Sechskantmutter F >> 115 2063 406 F 118 2063 125>>	M8	9 9		30	N 011 134 5	Sechskantmutter	M10	1	

Bildnr. 028-00	Modell Typo 1 Mex.	Baujahr 1994 - 1999	Einschränkung	Ersatz-Teile Order System		18:21	22.06.2020
-------------------	-----------------------	------------------------	---------------	---------------------------	--	-------	------------

Pos	Teilenummer	Benennung	Bemerkung	St	Modellangabe	Pos	Teilenummer	Benennung	Bemerkung	St	Modellangabe
(31)	080 301 180 1	Verschlussdeckel F 115 685 587>> mitverwenden: wahlweise: mitverwenden:	>>112 2518609 113 301 165 A 080 301 182 4 >>11-R-075600 113 301 187 1 111 501 141 1	2  1 1		(45)	080 301 225 2	Dichtring F 118 2036 125>>		1	
32	N 014 398 7	Stiftschraube	AM8AX27	12		(46)	211 301 215	Dichtung F >> 112 2906 506 F 118 2036 125>>		1 1	
(32)	N 014 482 1	Stiftschraube	CM10AXM8X27	X		(47)	085 301 227	Radialwellendichtring F 119 314 500>> 118 2036 124	24X7	X	
33	N 012 241 11	Federscheibe	B8X15X0,8	12		48	111 971 237 A	Masseleitung		1	
34	N 011 008 30	Sechskantmutter	M8	12		49	113 301 997 1	Sicherungsscheibe F 118 2036 125>>		2	
35	113 301 185 1	Dichtung F 115 685 587>>		2		51	N 013 344 2	Spannhuelse F 11-E-100 001>>	4X30	1	
36	113 301 191	Dichtung		1		52	N 012 234 5	Federscheibe	B7X14X0,8	7	
37	113 301 193	Scheibe F >> 115 2063 406		16		53	N 012 134 2	Zahnscheibe F 115 2063 407>>	A7,4	3	
38	N 012 038 8	Federring F >> 115 2063 406	8	16							
39	N 011 008 8	Sechskantmutter F >> 115 2063 406	M8	16							
40	080 301 205 1	Schaltgehaeuse F 118 2036 125>>		1							
41	113 301 229 A	Verschlusschraube F 116 000 001>> 113 3023 584		1							
42	N 013 816 5	Dichtring	A18X24	1							
43	001 301 207	Buchse F 119 314 500>> 118 2036 124		1							
(44)	111 301 207 1	Buchse F 118 2036 125>>		2							
45	001 301 209	Lagerbuchse F 119 314 500>> 118 2036 124		1							

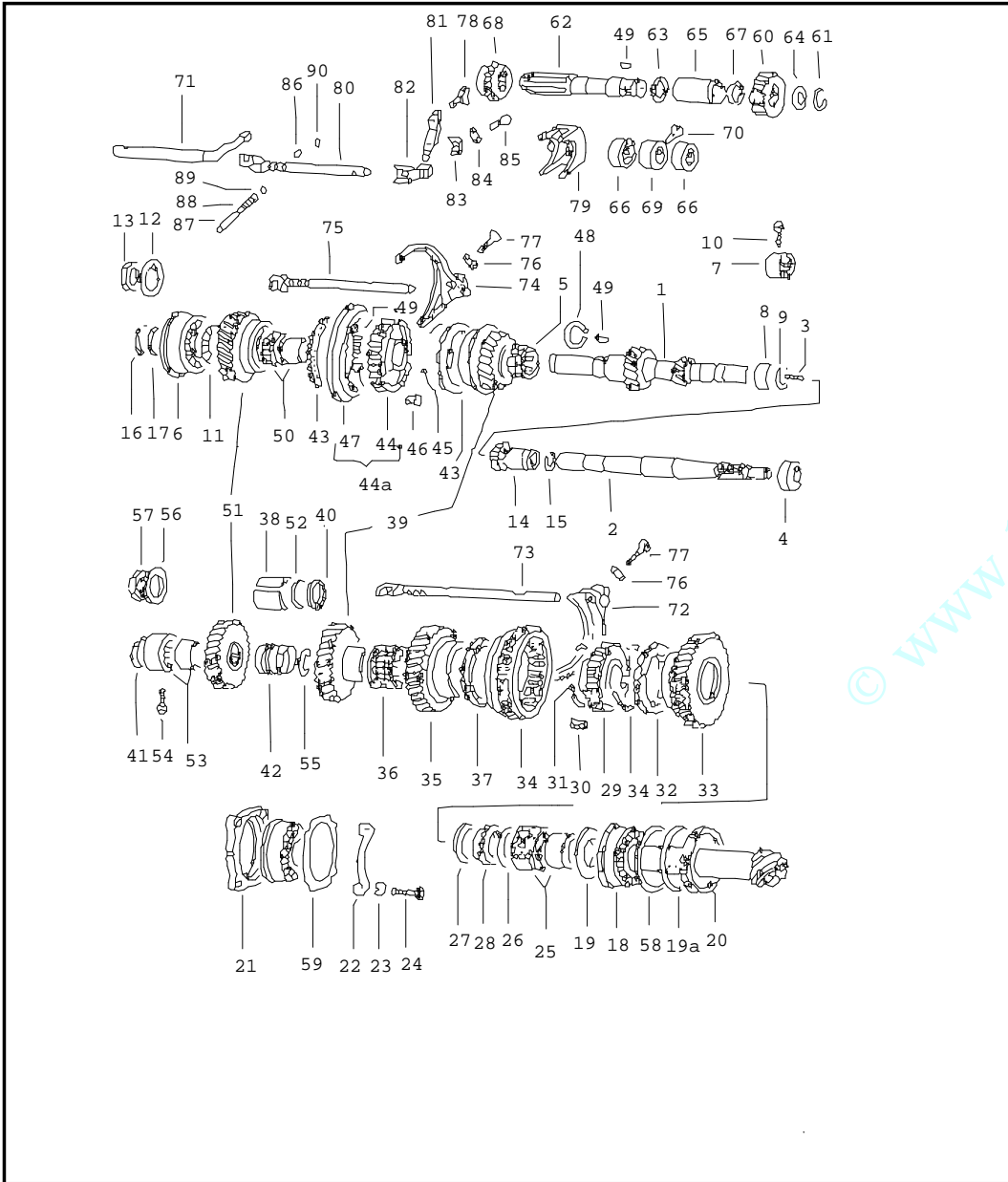


Bildnr. 029-00	Modell Tipo 1 Mex.	Baujahr 1994 - 1999	Einschränkung	Ersatz-Teile Order System	18:22	22.06.2020
-------------------	-----------------------	------------------------	---------------	---------------------------	-------	------------



Pos	Teilenummer	Benennung	Bemerkung	St	Modellangabe
		Befestigungsteile f. Getriebe			
1	BAA 301 255 A	Getriebetraeger		1	
2	111 301 257	Sechskantschraube		2	
3	N 012 240 1	Federscheibe	B20X36X1,6	2	
4	113 301 263	Gummimetall-Lager		2	
5	N 010 238 20	Sechskantschraube	M8X15	4	
6	N 011 670 16	Scheibe	8,4X24X2	4	
7	N 012 241 11	Federscheibe	B8X15X0,8	8	
8	N 011 008 30	Sechskantmutter	M8	8	
(9)	311 301 265 A	Gummimetall-Lager F 115 000 001>> 113 2763 261		1	
9	311 301 265 B	Gummimetall-Lager F 113 2763 262>>		1	
(9)	113 301 265 E	Gummimetall-Lager	vorn	X	
11	N 011 134 5	Sechskantmutter	M10	2	
12	111 301 289 D	Dichtung		1	
13	113 301 343 1	Dichtung F 115 000 001>> 113 2763 261		1	
14	N 012 230 7	Federscheibe	B10X21X1	1	
15	N 011 010 11	Sechskantmutter	M10	2	

Bildnr. 030-00	Modell Typo 1 Mex.	Baujahr 1994 - 1999	Einschränkung	Ersatz-Teile Order System	18:22	22.06.2020
-------------------	-----------------------	------------------------	---------------	---------------------------	-------	------------



Pos	Teilenummer	Benennung	Bemerkung	St	Modellangabe
		Raeder und Wellen			
(1)	002 311 101 B	Antriebswelle F 113 2045 313>> 118 2036 124	vorn	1	
(1)	113 311 101 1	Antriebswelle F 118 2036 125>> 11-V-999 001	vorn	1	
1	211 311 101 1	Antriebswelle F 11-W-000 001>>	vorn	1	
(2)	113 311 105 A	Antriebswelle F >> 118 2036 124	hinten	1	
(2)	080 311 105 1	Antriebswelle F 118 2036 125>> 11-W-999 001	hinten	1	
2	211 311 105 1	Antriebswelle F 11-W-999 001>>	hinten	1	
3	N 902 210 01	Stiftschraube	AM7X23	1	
4	113 311 113 A	Wellendichtring		1	
(5)	002 311 115	Nadellager F >> 118 2036 124	3.Gang	1	
5	113 311 115 1	Nadellager F 118 2036 125>>	3.Gang	1	
(6)	091 311 123	Rillenkugellager F 116 2008 701>> 118 2036 124		1	
6	080 311 123 1	Rillenkugellager F 118 2036 125>>		1	
7	080 311 125 2	Nadellager F >> 119 1062 895 F 118 2036 125>>		1 1	
8	002 311 125 A	Nadellager F 112 2720 765>> 118 2036 124	22X30X18	1	
9	002 311 127 A	Sicherungsring F 112 2720 765>> 118 2036 124		1	

Bildnr. 030-00	Modell Typo 1 Mex.	Baujahr 1994 - 1999	Einschränkung	Ersatz-Teile Order System		18:22	22.06.2020
-------------------	-----------------------	------------------------	---------------	---------------------------	--	-------	------------

Pos	Teilenummer	Benennung	Bemerkung	St	Modellangabe	Pos	Teilenummer	Benennung	Bemerkung	St	Modellangabe
(10)	080 311 141 1	Sicherungsschraube F 118 2036 125>>		1		19	113 311 221 1	Anlaufscheibe F >> 112 2720 764 F 118 2036 125>>	1.Gang	1	
10	113 311 141	Sechskantschraube mit Zapfen F >> 119 1062 895		1		19A	002 311 221	Scheibe F 112 2720 765>> 118 2036 124	2	1	
11	080 311 151 1	Anlaufscheibe F 118 2036 125>>	4.Gang	1		20	002 311 223 A	Spannmutter F 110 2051 885>> 118 2036 124		1	
(11)	113 311 151 D	Anlaufscheibe F >> 112 1906 506	4.Gang	1		21	080 311 223 2	Spannmutter F 118 2036 125>> 11-V-999 001		1	
12	113 309 381 A	Sicherungsblech F >> 117 812 291 F 118 2036 125>>		1		(21)	211 311 223 2	Flansch F 11-W-000 001>>		1	
13	080 309 385 1	Sechskantmutter F 118 2036 125>>	M22X1.5	1		22	113 311 225	Sicherungsblech F >> 118 680 968 F 118 2036 125>>		2	
(14)	113 311 161 1	Ruecklaufrad F 118 2036 125>> 11-V-999 001		1		24	113 311 215 1	Sechskantschraube F >> 119 1062 895 F 118 2036 125>>		4	
14	211 311 161 1	Schaltrad fuer Rueckwaertsgang F 11-W-000 001>>		1		25	113 311 227 F	Nadellager F >> 1B-3-905 966*	1.Gang	1	
15	N 012 419 1	Sicherungsring	19X1,2	1		(25)	113 311 227 1	Nadellager F 1B-3-905 967>>		1	
(16)	020 311 187	Sicherungsring F 117 812 292>> 112 2906 506		1		26	080 311 229 1	Anlaufscheibe F >> 117 830 956 F 118 2036 125>>		1	
16	004 311 317	Sicherungsring F 113 2045 313>> 118 2036 124		1		(27)	113 311 230 1	Ausgleichscheibe F 118 034 061>>	0,45 1.Gang	X	
18	113 311 219 1	Doppelkegelrollenlager F >> 119 1062 895 F 118 2036 125>> 11-V-999 001		1		(27)	113 311 231 1	Ausgleichscheibe F 116 114 583>>	0,5 1.Gang	X	
(18)	211 311 219 1	Kegelrollenlager F 11-W-000 001>>		1		(27)	113 311 232 1	Ausgleichscheibe F 116 114 583>> 117 830 956 F 118 2036 125>>	0,55MM 1.Gang	X	
(18)	091 311 219	Doppelkegelrollenlager F 112 2045 235>> 118 2036 124		1		(27)	113 311 234 1	Ausgleichscheibe F 116 114 583>> 117 830 956 F 118 2036 125>>	0,65 1.Gang	X	

Bildnr. 030-00	Modell Tipo 1 Mex.	Baujahr 1994 - 1999	Einschränkung	Ersatz-Teile Order System		18:22	22.06.2020
-------------------	-----------------------	------------------------	---------------	---------------------------	--	-------	------------

Pos	Teilenummer	Benennung	Bemerkung	St	Modellangabe	Pos	Teilenummer	Benennung	Bemerkung	St	Modellangabe
(27)	113 311 234 B	Ausgleichscheibe F 118 034 061>> 115 2226 813	0,65 1.Gang	X		(31)	113 311 249 A	Feder F 116 114 583>> 118 2036 124	1./2.Gang	2	
(27)	113 311 235 1	Ausgleichscheibe F 116 115 583>> 117 830 956 F 118 2036 125>>	0,7 1.Gang	X X		32	113 311 269 1	Synchronring F 118 2036 125>>	1./2.Gang	2	
(27)	113 311 236 1	Ausgleichscheibe F 116 114 583>> 117 830 956 F 118 2036 125>>	0,8 1.Gang	X X		(32)	113 311 269 A	Synchronring F 116 114 583>> 118 2036 124	1.Gang	1	
(27)	113 311 238 1	Ausgleichscheibe F 116 114 583>> 117 830 956 F 118 2036 125>>	0,75 1.Gang	X X		33	211 311 251 1	Zahnrad F 118 2036 125>>	1./2.Gang	1	
(27)	113 311 239 1	Ausgleichscheibe F 116 114 583>> 117 830 956 F 118 2036 125>>	0,85 1.Gang	X X		(34)	113 311 255 C	Schiebemuffe F >> 118 2036 124 mitverwenden:	1./2.Gang >>112 2720764 113 311 551 A	1	
(28)	113 311 237	Mutter F >> 117 830 956 F 118 2036 125>>		1 1		34	113 311 255 1	Schiebemuffe F 118 2036 125>> 11-V-999 000	1./2.Gang	1	
28	113 311 237 A	Mutter F 118 034 061>> 118 2036 124		1		(34)	081 311 255 1	Schiebemuffe F 11-W-000 001>>	1./2.Gang	1	
29	080 311 243 1	Synchronkoerper F 118 2036 125>>	1./2.Gang	1		(35)	113 311 261 A	Zahnrad F 116 114 583>> 118 2036 124	2.Gang	1	
(29)	113 311 243 C	Synchronkoerper F 116 114 583>> 118 2036 124	1./2.Gang	1		(35)	081 311 261 4	Zahnrad F 118 2036 125>>	2.Gang	1	
30	113 311 245	Sperrstueck F 11-6-114 583>> hierfuer wird wahlweise geliefert:	1./2.Gang 113 311 245 A	3		(36)	113 311 265 G	Nadellager F >> 118 2036 124	2.Gang	1	
(30)	113 309 313	Sperrstueck F >> 116 114 582	1./2.Gang	3		36	113 311 265 1	Nadellager F 118 2036 125>>	2.Gang	1	
(31)	113 309 311 1	Sicherungsring F >> 116 114 582	1./2.Gang	2		37	113 311 269 B	Synchronring F >> 118 2036 124	2.Gang	1	
31	080 311 249 1	Feder F 118 2036 125>>	1./2.Gang	2		38	113 311 271 Z	Distanzhuelse F 118 2036 125>>		1	
						(39)	081 311 275	Zahnradpaar F 113 2045 313>> 118 2036 124	3.Gang	1	

Bildnr. 030-00	Modell Typo 1 Mex.	Baujahr 1994 - 1999	Einschränkung	Ersatz-Teile Order System		18:22	22.06.2020
-------------------	-----------------------	------------------------	---------------	---------------------------	--	-------	------------

Pos	Teilenummer	Benennung	Bemerkung	St	Modellangabe	Pos	Teilenummer	Benennung	Bemerkung	St	Modellangabe
(39)	113 311 275 2	Zahnradpaar F 118 2036 125>> 11-D-125 723	3.Gang	1		50	002 311 115	Nadellager F 113 2045 313>> 118 2036 124	4.Gang	1	
39	080 311 275 1	Zahnradpaar F 11-E-100 001>>	3.Gang	1		(51)	113 311 341 1	Zahnradpaar F 118 2036 125>> 11-D-125 723	4.Gang	1	
40	113 311 281 1	Tellerfeder	3./4.Gang	1		51	080 311 341 2	Zahnradpaar F 11-E-100 001>> 11-V-999 001	4.Gang	1	
41	113 311 287	Sicherungsring  F 118 2034 061>> 118 2036 124	20X2,5 4.Gang	1		(51)	080 311 341 3	Zahnradpaar F 11-W-000 001>>	4.Gang	1	
42	113 311 289	Distanzfeder F 118 034 061>> 118 2036 124	3.Gang	1		52	113 311 361	Ausgleichscheibe F >> 117 830 956 F 118 2036 125>>	0,15	X	
43	113 311 295 D	Synchronring F >> 118 2036 124 mitverwenden:	3./4.Gang	1		(52)	113 311 362	Ausgleichscheibe F >> 117 830 956 F 118 2036 125>>	0,2	X	
(43)	113 311 295 1	Synchronring F 118 2036 125>>	3./4.Gang	2		(52)	113 311 364	Ausgleichscheibe F >> 117 830 956 F 118 2036 125>>	0,3	X	
(44A)	113 311 307 2	Synchronkoerper mit Schiebemuffe F 118 2036 125>> 11-D-125 723	3./4.Gang	1		(52)	113 311 365	Ausgleichscheibe F >> 117 830 956 F 118 2036 125>>	0,4	X	
44A	080 311 307	Synchronkoerper mit Schiebemuffe F 11-E-100 001>>	3./4.Gang	1		(53)	113 311 375 2	Nadellager F 118 2036 125>>		1	
46	113 309 313	Sperrstueck	3./4.Gang	3		53	113 311 375 B	Nadellager F 113 2045 313>> 118 2036 124		1	
47	002 311 315	Schiebemuffe F >> 118 2036 124 mitverwenden:	3./4.Gang	1		54	113 311 141	Sechskantschraube mit Zapfen F >> 112 2906 506		1	
				2		(54)	080 311 141 1	Sicherungsschraube F 118 2036 125>>		1	
				1		(55)	113 311 382	Sicherungsring F 118 034 061>> 118 2036 124	1,6 3.Gang	X	
49	113 311 321	Scheibenfeder		2							
(50)	113 311 325 1	Nadellager F 118 2036 125>>	4.Gang	1							

Bildnr. 030-00	Modell Typo 1 Mex.	Baujahr 1994 - 1999	Einschränkung	Ersatz-Teile Order System		18:22	22.06.2020
-------------------	-----------------------	------------------------	---------------	---------------------------	--	-------	------------

Pos	Teilenummer	Benennung	Bemerkung	St	Modellangabe	Pos	Teilenummer	Benennung	Bemerkung	St	Modellangabe
(55)	113 311 383	Sicherungsring F 118 034 061>> 118 2036 124	1,75 3.Gang	X		(59)	080 311 393 1	Einstellscheibe F >> 119 1062 895 F 118 2036 125>>	0,3	X X	
(55)	113 311 384	Sicherungsring F 118 034 061>> 118 2036 124	1,9 3.Gang	X		(58)	001 311 394	Einstellscheibe F 110 2051 855>> 118 2036 124	0,4	X	
(55)	113 311 385	Sicherungsring F 118 034 061>> 118 2036 124	2,05 3.Gang	X		(59)	080 311 394 1	Einstellscheibe F >> 119 1062 895 F 118 2036 125>>	0,4	X X	
(55)	113 311 386	Sicherungsring F 118 034 061>> 118 2036 124	2,2 3.Gang	X		(58)	001 311 395	Einstellscheibe F 110 2051 855>> 118 2036 124	0,5	X	
(55)	113 311 387	Sicherungsring F 113 2763 265>> 118 2036 124	2,3 3.Gang	X		(59)	080 311 395 1	Einstellscheibe F >> 119 1062 895 F 118 2036 125>>	0,5	X X	
(55)	113 311 388	Sicherungsring F 113 2763 265>> 118 2036 124	2,4 3.Gang	X		(58)	001 311 396	Einstellscheibe F 110 2051 855>> 118 2036 124	0,6	X	
56	113 309 381 A	Sicherungsblech F >> 117 830 956 F 118 2036 125>>		1 1		(59)	080 311 397 1	Einstellscheibe F >> 119 1062 895 F 118 2036 125>>	0,7	X X	
57	080 309 385 1	Sechskantmutter F >> 117 830 956 F 118 2036 125>>		1 1		(60)	113 311 507 B	Antriebsrad fuer Ruecklauf- welle F 113 2045 313>> 118 2036 124		1	
58	001 311 391	Einstellscheibe F 110 2051 855>> 118 2036 124	0,15	X		(60)	113 311 507 1	Antriebsrad fuer Ruecklauf- welle F 118 2036 125>> 11-D-125 723		1	
59	080 311 391 1	Einstellscheibe F >> 119 1062 895 F 118 2036 125>>	0,15	X X		60	080 311 507 1	Antriebsrad fuer Ruecklauf- welle F 11-E-100 001>>		1	
(58)	001 311 392	Einstellscheibe F 110 2051 855>> 118 2036 124	0,2	X		61	N 012 419 1	Sicherungsring F >> 112 2720 764 F 118 2036 125>>	19X1,2	1 1	
(58)	001 311 393	Einstellscheibe F 110 2051 855>> 118 2036 124	0,3	X		(61)	N 012 417 1	Sicherungsring F 112 2720 765>> 118 2036 124	17X1	1	

Bildnr. 030-00	Modell Typo 1 Mex.	Baujahr 1994 - 1999	Einschränkung	Ersatz-Teile Order System		18:22	22.06.2020
-------------------	-----------------------	------------------------	---------------	---------------------------	--	-------	------------

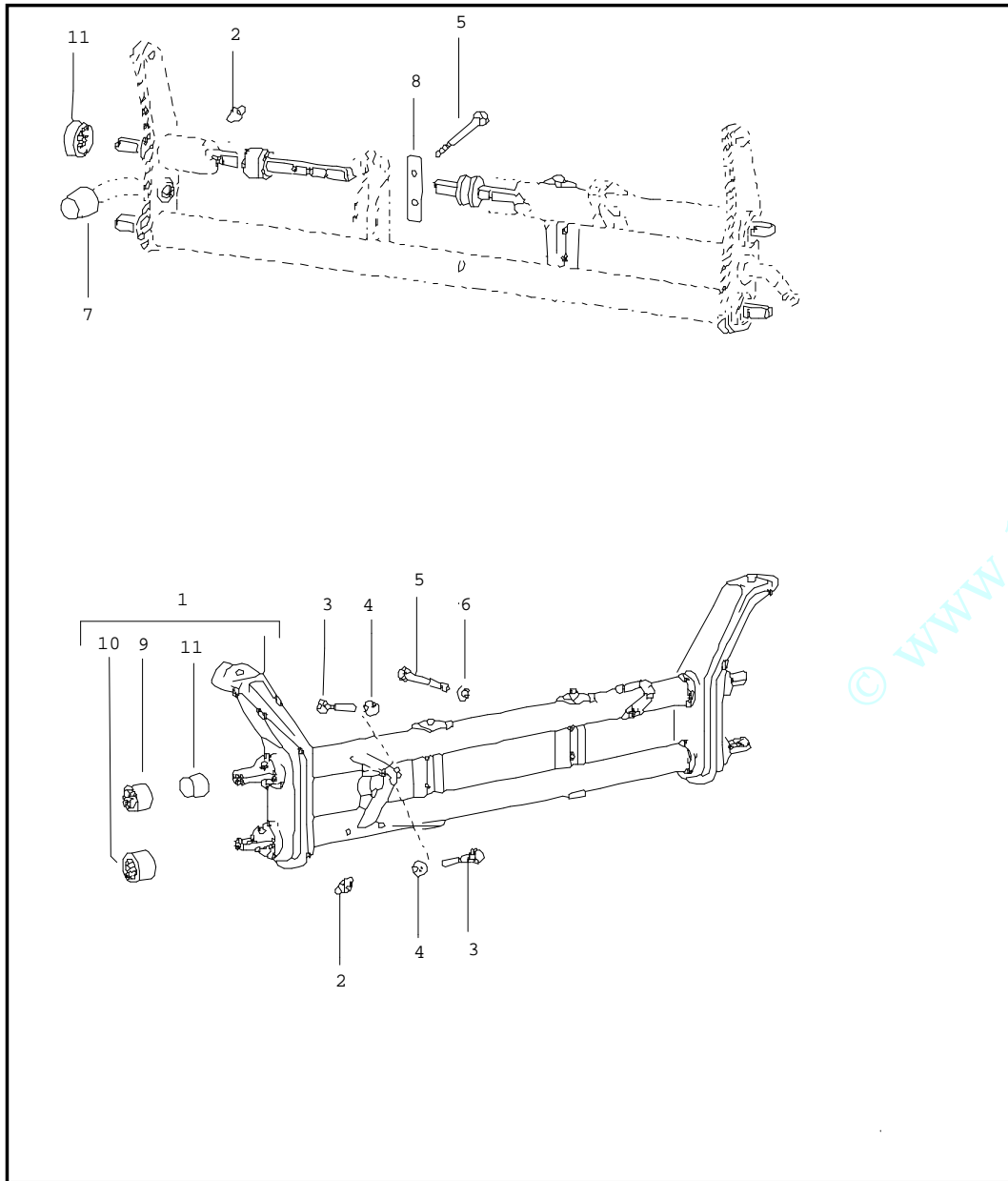
Pos	Teilenummer	Benennung	Bemerkung	St	Modellangabe	Pos	Teilenummer	Benennung	Bemerkung	St	Modellangabe
(62)	091 311 515	Ruecklaufwelle F 112 2720 765>> 118 2036 124 mitverwenden:	>>117 2058239 091 311 531 113 311 581 F	1 1 1		(71)	113 311 541 C	Schalthebel F >> 118 2936 124		1	
(62)	080 311 515 1	Ruecklaufwelle F 118 2036 125>> 11-D-125 753		1		71	080 311 541 1	Schalthebel F 118 2036 125>>		1	
62	080 311 515 2	Ruecklaufwelle F 11-E-100 001>>		1		(72)	113 311 551 A	Schaltgabel F >> 118 2036 124 mitverwenden:	1./2.Gang >>112 2720764 113 311 255 C 004 311 571	1	
63	113 311 517	Anlaufscheibe F >> 117 2058 239 F 118 2036 125>>		1 1		72	113 311 551 2	Schaltgabel F 118 2036 125>>	1./2.Gang	1	
64	113 311 519	Tellerfeder F 112 2720 765>> 118 2036 124		1		(73)	113 311 557 B	Schaltstange F >> 11-D-125 723 mitverwenden:	1./2.Gang >>117 830956 113 311 255 C	1	
65	002 311 523 A	Nadellager F 112 2720 765>> 118 2036 124		1		73	080 311 557 1	Schaltstange F 11-E-100 001>>	1./2.Gang	1	
66	113 311 523	Nadellager		1		(74)	113 311 561 C	Schaltgabel F >> 118 2036 124 mitverwenden:	3./4.Gang >>112 2720764 002 311 315	1	
67	113 311 527	Sicherungsring F 112 2720 765>> 118 2036 124		2		74	080 311 561 1	Schaltgabel F 118 2036 125>>	3./4.Gang	1	
(68)	091 311 531	Schaltrad fuer Rueckwaertsgang F 117 2058 240>> 118 2036 124		1		75	080 311 567 2	Schaltstange F >> 112 2906 506 F 118 2036 125>>	3A/4A MARCHAS	1 1	
68	113 311 531 1	Schaltrad F 118 2036 125>>		1		(75)	311 311 567	Schaltstange F 113 2045 313>> 118 2036 124	3./4.Gang	1	
69	113 311 537	Distanzhuelse F >> 112 2720 764 F 118 2036 125>>		2 2		76	N 012 241 11	Federscheibe	B8X15X0,8	1	
(70)	113 311 141	Sechskantschraube mit Zapfen F >> 112 2720 764		1		(77)	113 309 595	Sechskantschraube F >> 11-D-125 723		2	
70	080 311 141 1	Sicherungsschraube F 118 2036 125>>		1		77	080 309 595 1	Sechskantmutter F 11-E-100 001>>		2	
						79	113 311 571 1	Schaltsegment F >> 112 2720 764 F 118 2036 125>>		1 1	

Bildnr. 030-00	Modell Typo 1 Mex.	Baujahr 1994 - 1999	Einschränkung	Ersatz-Teile Order System		18:22	22.06.2020
-------------------	-----------------------	------------------------	---------------	---------------------------	--	-------	------------

Pos	Teilenummer	Benennung	Bemerkung	St	Modellangabe	Pos	Teilenummer	Benennung	Bemerkung	St	Modellangabe
80	080 311 577 1	Schaltstange F >> 115 2224 785 F 118 2036 125>>		1 1		90	111 307 629	Riegel fuer Gangsperre		2	
81	113 311 581 1	Umkehrhebel F >> 112 2770 764 F 118 2036 125>>		1 1							
(81)	113 311 581 F	Umkehrhebel F 117 2058 240>> 118 2036 124		1							
(82)	080 311 585 1	Fuehrung F >> 112 2720 764 F 118 2036 125>>		1 1							
(82)	113 311 585 A	Fuehrung F 112 2720 765>> 118 2036 124		1							
83	113 311 593	Stuetze fuer Umkehrhebel F 112 2720 765>> 118 2036 124		1							
85	N 010 277 1	Sechskantschraube	M7X22	1							
(86)	113 311 599	Stopfen F >> 118 2036 124		3							
86	113 311 599 Z	Stopfen F 118 2036 125>> 11-D-125 723		3							
(86)	080 311 599 2	Stopfen F 11-E-010 001>>		X							
87	111 307 621	Huelse fuer Schaltsicherung F >> 11-P-956 074		3							
(87)	080 307 621 1	Huelse fuer Schaltsicherung F 11-P-956 075>>		3							
88	111 307 625	Riegelfeder fuer Schalt- sicherung F >> 11-P-956 074		3							
(88)	080 307 625 1	Huelse fuer Schaltsicherung F 11-P-956 075>>		3							
89	N 025 667 2	Kugel	9	3							

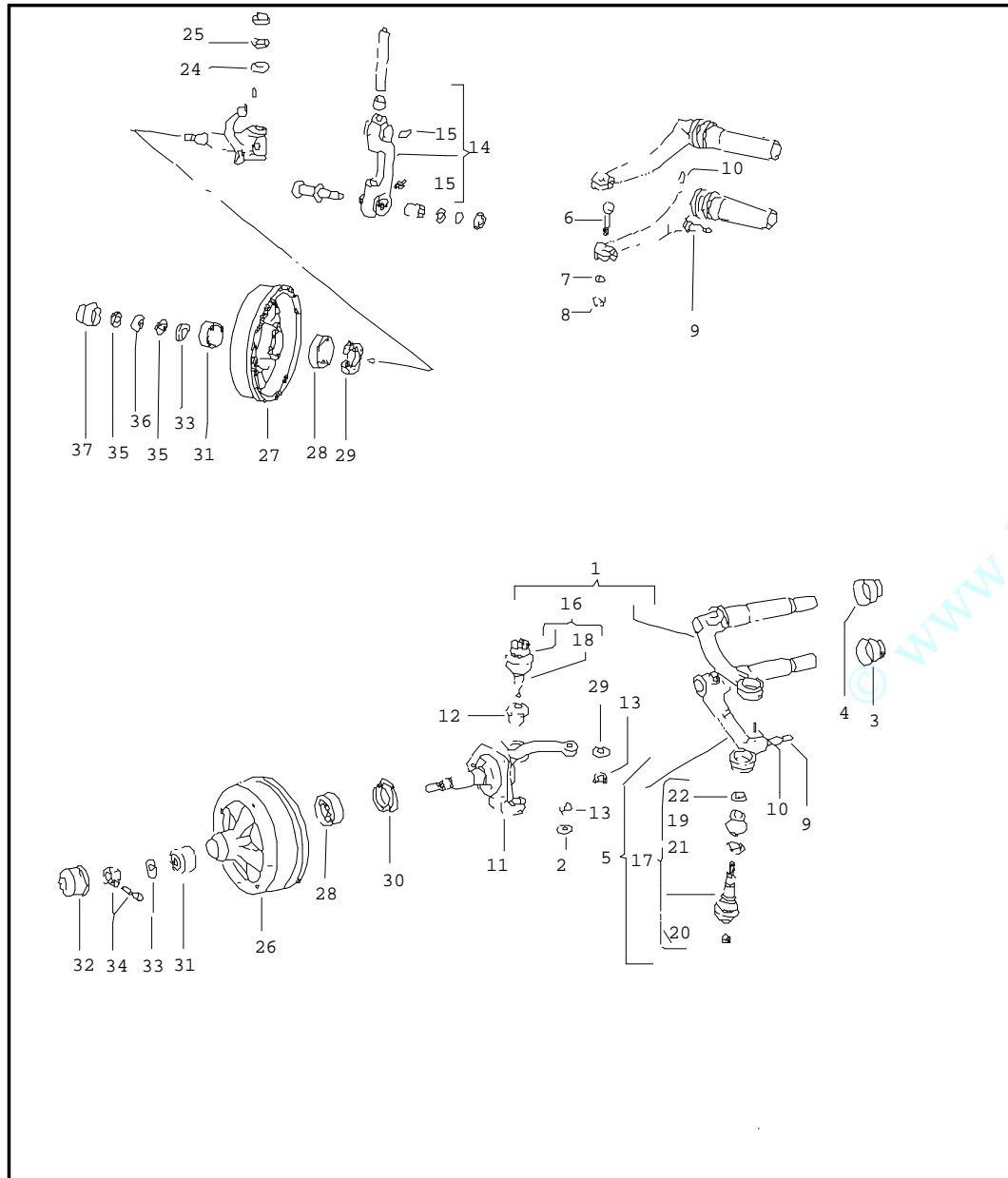


Bildnr. 031-00	Modell Tipo 1 Mex.	Baujahr 1994 - 1999	Einschränkung	Ersatz-Teile Order System	18:22	22.06.2020
-------------------	-----------------------	------------------------	---------------	---------------------------	-------	------------



Pos	Teilenummer	Benennung	Bemerkung	St	Modellangabe
1	113 401 021 F	Vorderachskoerper Vorderachskoerper F 113 2045 313>>		1	
2	N 018 516 1	Druckschmierkopf	A8	4	
3	131 401 193	Sechskantschraube F 113 2045 313>>		2	
4	N 011 118 11	Sechskantmutter F 113 2045 313>>	BM8	2	
5	N 010 190 4	Sechskantschraube	M12X1,5X90	4	
6	N 012 042 4	Federring F 113 2045 313>>	12	4	
8		nicht mehr lieferbar			
9	111 401 301	Nadellager F >> 112 2906 506 F 113 2045 313>>	oben 46MM	4 2	
9	102 401 301 1	Nadellager F >> 112 2906 506 F 113 2045 313>>	46MM	4 2	
(9)	111 401 303	Nadellager F 113 2045 313>>	oben 46.2MM	2	
10	311 401 301 C	Nadellager F 113 2045 313>>	unten 50MM	X	
(10)	311 401 301 D	Nadellager F 113 2045 313>>	unten 50.2MM	X	
11	131 401 313	Buchse F 113 2045 313>>		4	

Bildnr. 032-00	Modell Tipo 1 Mex.	Baujahr 1994 - 1999	Einschränkung	Ersatz-Teile Order System	18:22	22.06.2020
-------------------	-----------------------	------------------------	---------------	---------------------------	-------	------------

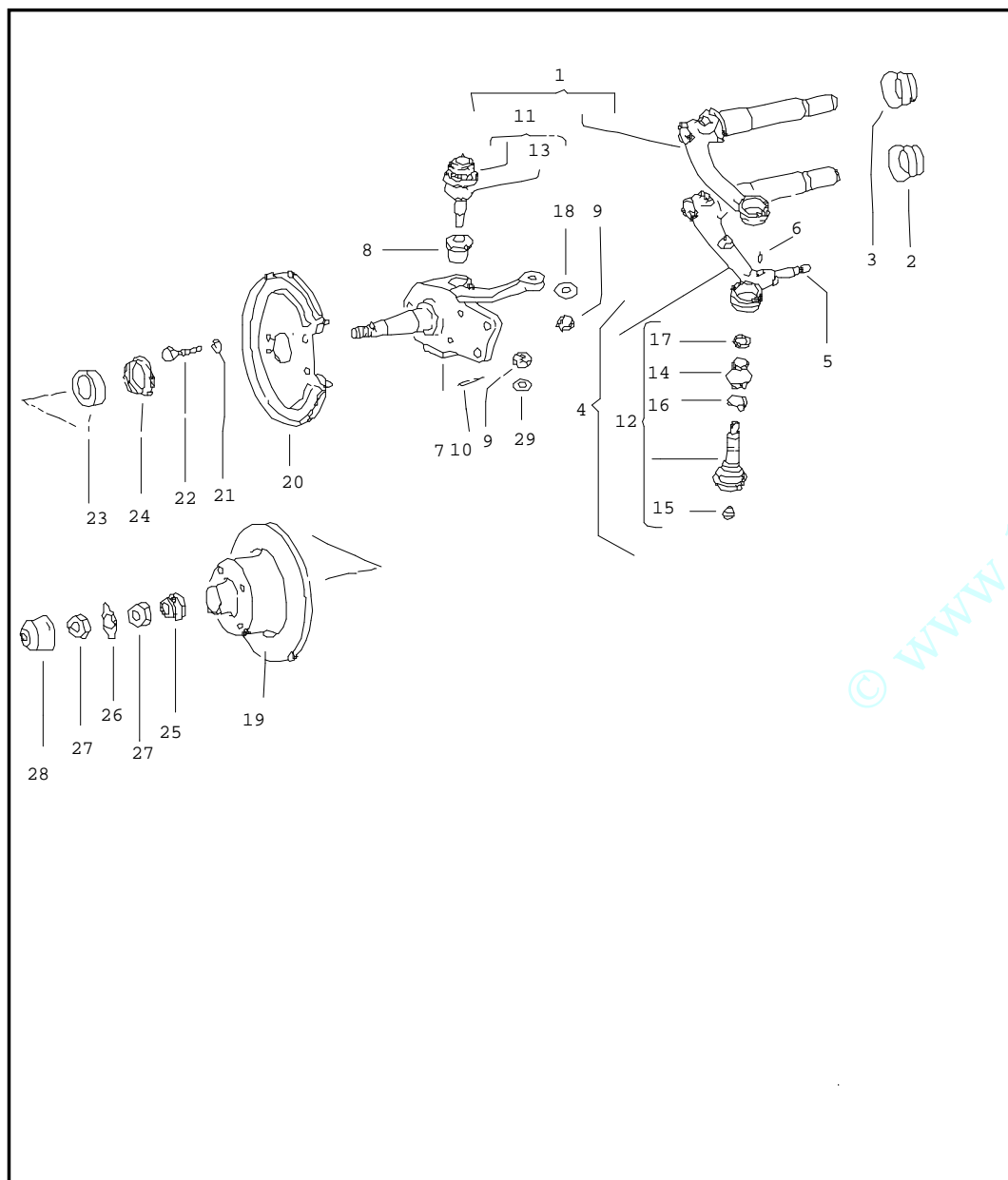


Pos	Teilenummer	Benennung	Bemerkung	St	Modellangabe
		Traghebel Achsschenkel Bremstrommel F >> 11-R-054 481			
1	131 405 103 A	Traghebel F 113 2045 313>>	links oben	1	
(1)	105 405 105 1	Traghebel	links oben	X	
(1)	131 405 104 A	Traghebel F 113 2045 313>>	rechts oben	1	
(1)	105 405 106 1	Traghebel	rechts oben	X	
2	N 011 531 7	Scheibe F 113 2045 313>>	A13X24X2,5	2	
3	131 405 129	Dichtring F 113 2045 313>>	unten	2	
4	131 405 131	Dichtring F 113 2045 313>>	oben	2	
5	131 405 151 A	Traghebel F 113 2045 313>>	links unten	1	
(5)	131 405 152 A	Traghebel F 113 2045 313>>	rechts unten	1	
6	N 010 445 7	Sechskantschraube F >> 112 2906 506	M10X45X20	4	
7	N 012 011 3	Federring F >> 112 2906 506	A10	4	
8	N 011 010 11	Sechskantmutter F >> 112 2906 506	M10	4	
9	111 405 175 A	Bolzen Uebergroesse		X	
10	N 013 305 1	Spannhülse	4X22	X	
11	113 405 311 E	Achsschenkel F 113 2045 313>>	links	1	
(11)	113 405 312 E	Achsschenkel F 113 2045 313>>	rechts	1	
12	131 405 319	Exzenterbuchse F 113 2045 313>>		2	

Bildnr. 032-00	Modell Typo 1 Mex.	Baujahr 1994 - 1999	Einschränkung	Ersatz-Teile Order System		18:22	22.06.2020
-------------------	-----------------------	------------------------	---------------	---------------------------	--	-------	------------

Pos	Teilenummer	Benennung	Bemerkung	St	Modellangabe	Pos	Teilenummer	Benennung	Bemerkung	St	Modellangabe
13	411 513 481	Sechskantmutter,selbstsichernd F 113 2045 313>>		4		(28)	1GM 405 625	Kegelrollenlager	29X50,29X14,73	X	
(13)	111 513 481	Sechskantmutter,selbstsichernd F 113 2045 313>>		4		(28)	113 405 627	Kegelrollenlager F 118 477 237>> 112 2906 506		2	
14	--- --- ---	nicht mehr lieferbar				29	113 501 315 J	Dichtring F 118 477 237>> 112 2906 506	62MM	2	
15	N 018 516 1	Druckschmierkopf F >> 112 2906 506	A8	4		30	111 405 641 C	Dichtring F 113 2045 313>>		2	
16	131 405 361 E	Fuehrungsgelenk F 113 2045 313>>	38,3MM oben	2		31	311 405 645	Kegelrollenlager F 113 2045 313>>	39MM	2	
(16)	131 405 361 G	Fuehrungsgelenk F 113 2045 313>>	38,6MM oben	X		(31)	1GM 405 645	Kegelrollenlager F 113 2045 313>>	39MM	X	
17	131 405 371 G	Fuehrungsgelenk F 113 2045 313>>	38,3MM unten	2		32	111 405 691 B	Nabendeckel F 113 2045 313>>		2	
(17)	131 405 371 J	Fuehrungsgelenk F 113 2045 313>>	38,6MM unten	X		(33)	111 405 661	Druckscheibe F >> 112 2906 506		2	
18	131 405 375 A	Schutzkappe F 113 2045 313>>		2		33	311 405 661	Scheibe F 113 2045 313>> 11-V-014 455*		2	
19	113 405 377	Schutzkappe F 113 2045 313>>		2		(33)	1HM 405 661	Scheibe F 11-V-014 456>>*		2	
21	113 415 837	Spannring nur fuer: F 113 2045 313>>	113 405 377	X		34	131 405 669	Klemmmutter F 113 2045 313>>	links	1	
23	131 405 423 A	Scheibe F 113 2045 313>>		2		(34)	131 405 670	Klemmmutter F 113 2045 313>>	rechts	1	
24	111 405 492 A	Druckscheibe F >> 112 2906 506		X		36	111 405 681	Sicherungsblech F >> 112 2906 506		2	
(24)	111 405 493 1	Druckscheibe F >> 112 2906 506	3,93	X							
(24)	111 405 494 1	Druckscheibe F >> 112 2906 506		X							
(24)	111 405 496 1	Druckscheibe F >> 112 2906 506	4,08	X							
26	111 405 615 D	Bremstrommel F 113 2045 313>>	verstaerkt	2							
(28)	311 405 625 B	Kegelrollenlager		2							

Bildnr. 032-10	Modell Typo 1 Mex.	Baujahr 1994 - 1999	Einschränkung	Ersatz-Teile Order System	18:22	22.06.2020
-------------------	-----------------------	------------------------	---------------	---------------------------	-------	------------

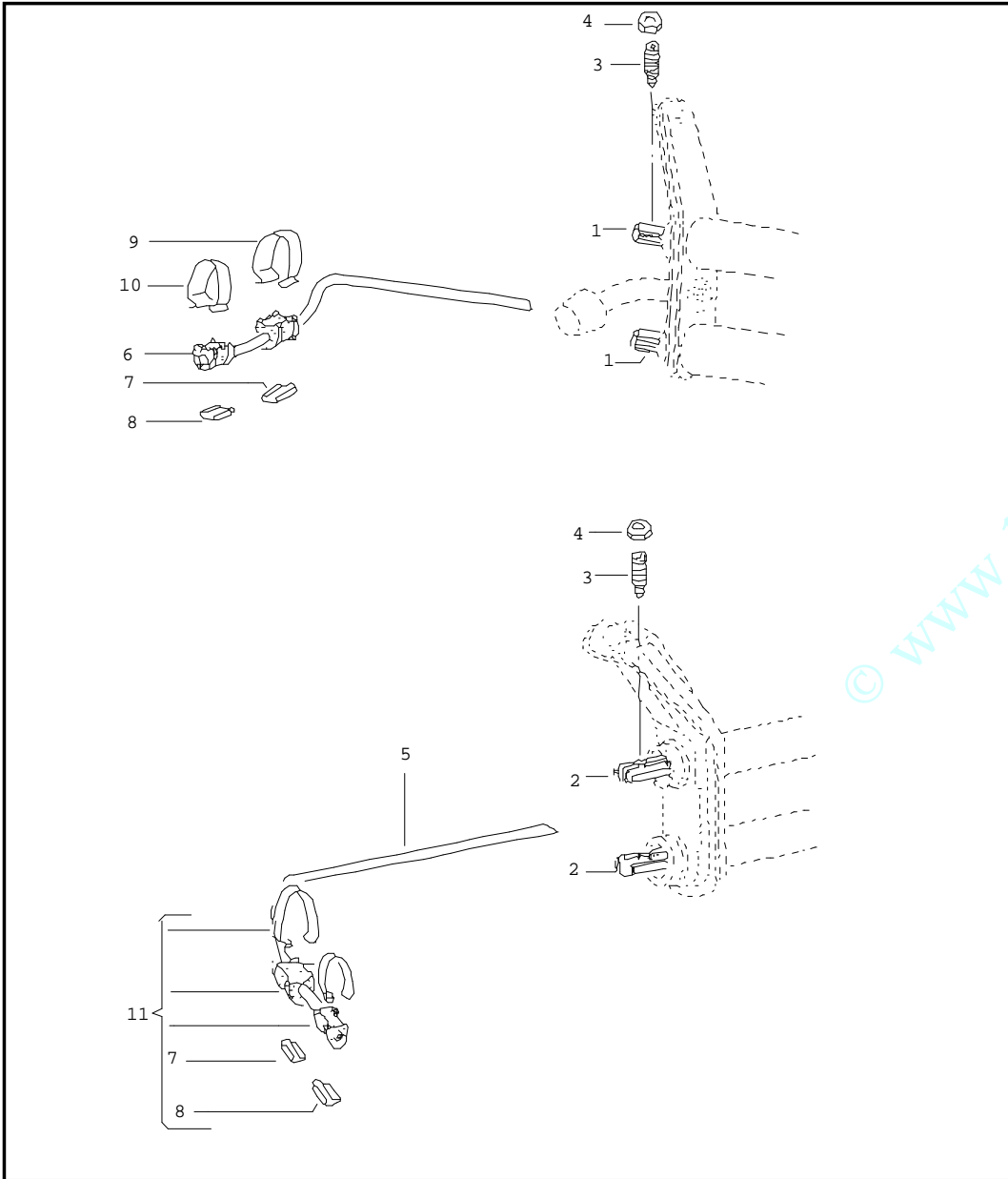


Pos	Teilenummer	Benennung	Bemerkung	St	Modellangabe
		Traghebel Achsschenkel Bremsscheibe F 11-R-054 482>>			
1	131 405 103 A	Traghebel	links oben	1	
(1)	131 405 104 A	Traghebel	rechts oben	1	
2	131 405 129	Dichtring	unten	2	
3	131 405 131	Dichtring	oben	2	
4	131 405 151 A	Traghebel	links unten	1	
(4)	131 405 152 A	Traghebel	rechts unten	1	
5	111 405 175 A	Bolzen		X	
6	N 013 305 1	Spannhuelse	4X22	2	
7	102 405 311 1	Achsschenkel	links	1	
(7)	102 405 312 1	Achsschenkel	rechts	1	
8	131 405 319	Exzenterbuchse		2	
9	411 513 481	Sechskantmutter,selbstsichernd		4	
(9)	111 513 481	Sechskantmutter,selbstsichernd		4	
10	N 012 533 1	Splint	3,2X28	4	
11	131 405 361 E	Fuehrungsgelenk	38,3MM oben	2	
(11)	131 405 361 G	Fuehrungsgelenk	38,6MM oben	X	
12	131 405 371 G	Fuehrungsgelenk	38,3MM unten	2	
(12)	131 405 371 J	Fuehrungsgelenk	38,6MM unten	X	
13	131 405 375 A	Schutzkappe		2	
14	113 405 377	Schutzkappe		2	
16	111 415 837	Spannring		4	
(16)	113 415 837	Spannring		X	
18	131 405 423 A	Scheibe		2	

Bildnr. 032-10	Modell Tipo 1 Mex.	Baujahr 1994 - 1999	Einschränkung	Ersatz-Teile Order System	18:22	22.06.2020
-------------------	-----------------------	------------------------	---------------	---------------------------	-------	------------

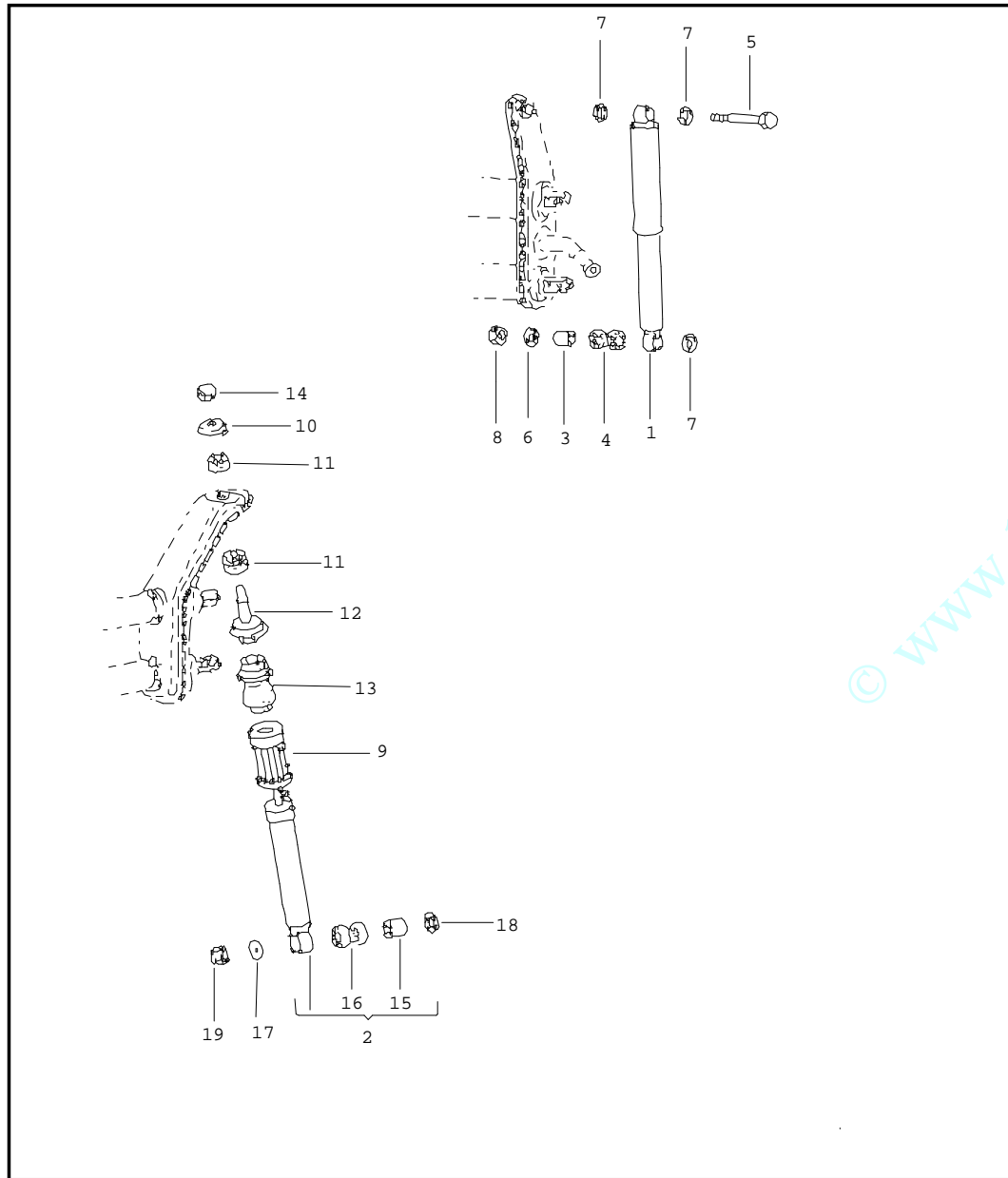
Pos	Teilenummer	Benennung	Bemerkung	St	Modellangabe	Pos	Teilenummer	Benennung	Bemerkung	St	Modellangabe
19	1BM 615 301	Bremsscheibe		2							
-	1BM 407 615	Radnabe		2							
20	102 405 593 1	Abdeckblech		2							
21	N 042 001 1	Federring	A7	6							
22	N 010 227 6	Sechskantschraube, selbstsichernd	M7X12	6							
(23)	311 405 625 B	Kegelrollenlager		2							
(23)	1GM 405 625	Kegelrollenlager	29X50,29X14,73	X							
24	111 405 641 C	Dichtring		2							
25	311 405 645	Kegelrollenlager	39MM	2							
(25)	1GM 405 645	Kegelrollenlager	39MM	2							
26	113 405 681 1	Druckscheibe		2							
27	113 405 671 1	Klemmmutter	links	1							
(27)	113 405 672 1	Klemmmutter	rechts	1							
-	311 405 661 1	Sicherungsblech		1							
28	305 501 249 1	Nabendeckel	rechts	1							
(28)	305 501 249 2	Nabendeckel	links	1							
29	N 011 531 7	Scheibe	A13X24X2,5	2							

Bildnr. 033-00	Modell Typo 1 Mex.	Baujahr 1994 - 1999	Einschränkung	Ersatz-Teile Order System	18:22	22.06.2020
-------------------	-----------------------	------------------------	---------------	---------------------------	-------	------------



Pos	Teilenummer	Benennung	Bemerkung	St	Modellangabe
		Stabilisator Federstab			
2	131 411 107 A	Federstab F 113 2045 313>>		2	
3	111 411 151	Gewindestift		6	
4	111 411 155	Mutter		6	
5	131 411 309	Stabilisator F 113 2045 313>>		1	
7	141 411 323	Spannbuegel		2	
8	141 411 327	Spannbuegel		2	
9	141 411 333	Schelle F >> 112 2906 506		2	
11	111 498 101 A	1 Satz Befestigungsteile fuer Stabilisator F 113 2045 313>>	vorn	2	

Bildnr. 034-00	Modell Tipo 1 Mex.	Baujahr 1994 - 1999	Einschränkung	Ersatz-Teile Order System	18:22	22.06.2020
-------------------	-----------------------	------------------------	---------------	---------------------------	-------	------------



Pos	Teilenummer	Benennung	Bemerkung	St	Modellangabe
(2)	BAA 413 031 A	Stosssdaempfer Stosssdaempfer F 113 2045 313>> 11-R-054 481	vorn	X	
		hierfuer wird wahlweise geliefert:	1B0 413 031		
(2)	1B0 413 031	Stosssdaempfer F 113 2045 313>>	vorn	2	
3	211 513 371	Buchse F >> 112 2906 506		4	
4	111 413 381 A	Gummilager F >> 112 2906 506		4	
6	N 012 111 3	Sicherungsscheibe F >> 112 2906 506	J10,5	2	
7	N 012 112 2	Sicherungsscheibe F >> 112 2906 506	J12,5	6	
8	N 011 010 11	Sechskantmutter F >> 112 2906 506	M10	2	
9	171 513 425	Schutzrohr F 113 2045 313>>	110MM	2	
10	131 413 431	Teller F 113 2045 313>>		2	
11	131 413 435	Daempfungsring F 113 2045 313>>		4	
12	131 413 441	Bolzen F 113 2045 313>>		2	
13	131 413 449 B	Anschlagpuffer F 113 2045 313>>		2	
14	N 011 010 11	Sechskantmutter F 113 2045 313>>	M10	2	
15	211 513 371	Buchse F 113 2045 313>>		2	
16	111 413 381 A	Gummilager F 113 2045 313>>		2	

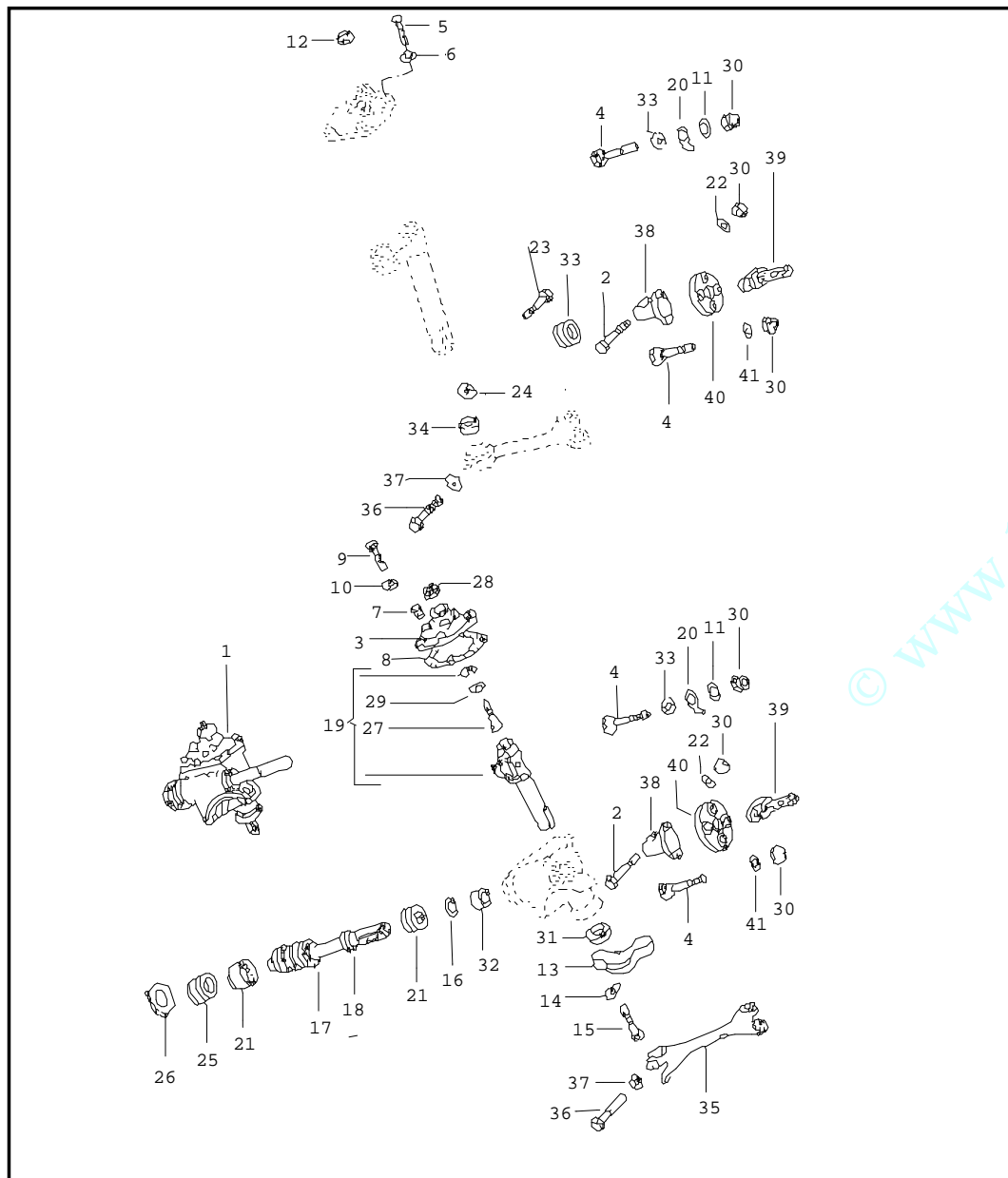
Bildnr. 034-00	Modell Tipo 1 Mex.	Baujahr 1994 - 1999	Einschränkung	Ersatz-Teile Order System		18:22	22.06.2020
-------------------	-----------------------	------------------------	---------------	---------------------------	--	-------	------------

Pos	Teilenummer	Benennung	Bemerkung	St	Modellangabe	Pos	Teilenummer	Benennung	Bemerkung	St	Modellangabe
17	N 012 111 3	Sicherungsscheibe F 113 2045 313>>	J10,5	2							
18	N 012 112 2	Sicherungsscheibe F 113 2045 313>>	J12,5	2							
19	N 011 010 11	Sechskantmutter F 113 2045 313>>	M10	2							

© www.1600i.de



Bildnr. 035-00	Modell Typo 1 Mex.	Baujahr 1994 - 1999	Einschränkung	Ersatz-Teile Order System	18:22	22.06.2020
-------------------	-----------------------	------------------------	---------------	---------------------------	-------	------------

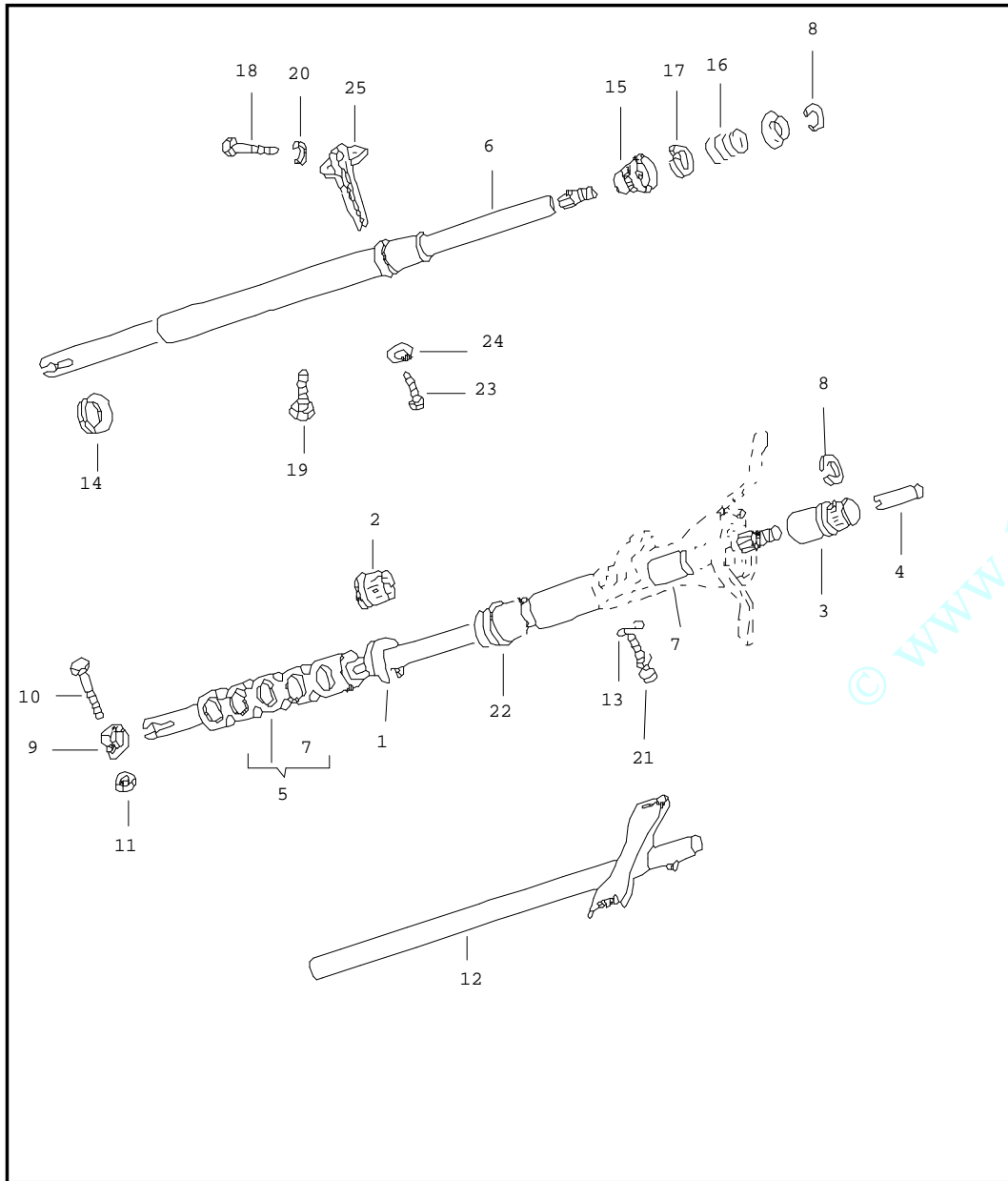


Pos	Teilenummer	Benennung	Bemerkung	St	Modellangabe
1	113 415 061 1	Lenkgetriebe Lenkhebel			
		Lenkgetriebe mitverwenden:	>>112 2906506 311 415 413	1 1	
-	N 011 010 11	Sechskantmutter F >> 112 2906 506	M10	2	
2	N 010 247 8	Sechskantschraube	M8X35	1	
3	113 415 129 1	Deckel F 113 2045 313>>		1	
4	N 010 332 4	Sechskantschraube	M8X32	4	
5	N 010 240 22	Sechskantschraube, selbstsichernd F >> 111 3076 100	M8X20MK	4	
6	N 012 241 11	Federscheibe F >> 111 3076 100	B8X15X0,8	4	
7	113 415 133 1	Stopfen		2	
8	113 415 135 1	Dichtung		1	
9	N 010 242 22	Sechskantschraube F 112 2045 235>>	M8X25	4	
10	N 012 228 3	Federscheibe F 112 2045 235>>	B8X17X0,8	4	
11	N 011 525 13	Scheibe	A8,4	1	
12	N 011 162 9	Sechskantmutter F >> 112 2906 506	M12X1,5	1	
13	131 415 155	Haltebuegel		1	
14	111 415 159	Sicherungsblech F >> 11-S-999 000		2	
(14)	111 415 159 A	Sicherungsblech F 11-T-000 001>>		2	
15	N 010 448 1	Sechskantschraube F 113 2045 313>>	M10X48	2	
16	113 415 193 1	Einstellscheibe F 113 2045 313>>	0,2	X	

Bildnr. 035-00	Modell Typo 1 Mex.	Baujahr 1994 - 1999	Einschränkung	Ersatz-Teile Order System		18:22	22.06.2020
-------------------	-----------------------	------------------------	---------------	---------------------------	--	-------	------------

Pos	Teilenummer	Benennung	Bemerkung	St	Modellangabe	Pos	Teilenummer	Benennung	Bemerkung	St	Modellangabe
(16)	113 415 194 1	Distanzscheibe F 113 2045 313>>	0.25	X		35	131 415 371 A	Lenkhebel F >> 118 2069 472		1	
17	311 415 205 1	Schraube F 113 2045 313>>		1		(35)	102 415 371 1	Lenkhebel F 118 2069 473>>		1	
18	311 415 213	Markierungsring F 113 2045 313>>		X		36	211 415 747 A	Sechskantschraube		1	
19	113 415 217 1	Lenkhebelwelle F 113 2045 313>>		1		37	111 415 385	Sicherungsblech		1	
20	311 971 935	Steckverbinder		1		38	111 415 409	Flansch		1	
21	411 417 225	Schraegkugellager F 113 2045 313>>		2		(39)	311 415 413	Flansch F >> 118 2069 472*		1	
22	N 012 241 11	Federscheibe	B8X15X0,8	1		39	1B0 415 413	Flansch F 118 2069 473>>		1	
23	N 102 779 03	Sechskantschraube F >> 112 2906 506	M10X50	1		40	111 415 417	Gelenkscheibe		1	
24	N 011 010 11	Sechskantmutter F >> 112 2906 506	M10	1							
25	113 415 251 1	Einstellschraube F 113 2045 313>>		1							
26	311 415 261	Mutter F 113 2045 313>>		1							
27	113 415 263	Einstellschraube F 113 2045 313>>		1							
28	N 103 286 02	Sechskantmutter	M10X1	1							
(29)	311 415 265	Einstellscheibe F 113 2045 313>>	2	X							
30	N 022 146 4	Sechskantmutter,selbstsichernd	VM8	5							
31	311 415 297	Dichtring F 113 2045 313>>		1							
32	311 415 277	Dichtring F 113 2045 313>>		1							
33	N 012 108 2	Sicherungsscheibe	A8,4	1							
(35)	113 415 371	Lenkhebel F >> 112 2906 506		1							

Bildnr. 036-00	Modell Tipo 1 Mex.	Baujahr 1994 - 1999	Einschränkung	Ersatz-Teile Order System	18:22	22.06.2020
-------------------	-----------------------	------------------------	---------------	---------------------------	-------	------------

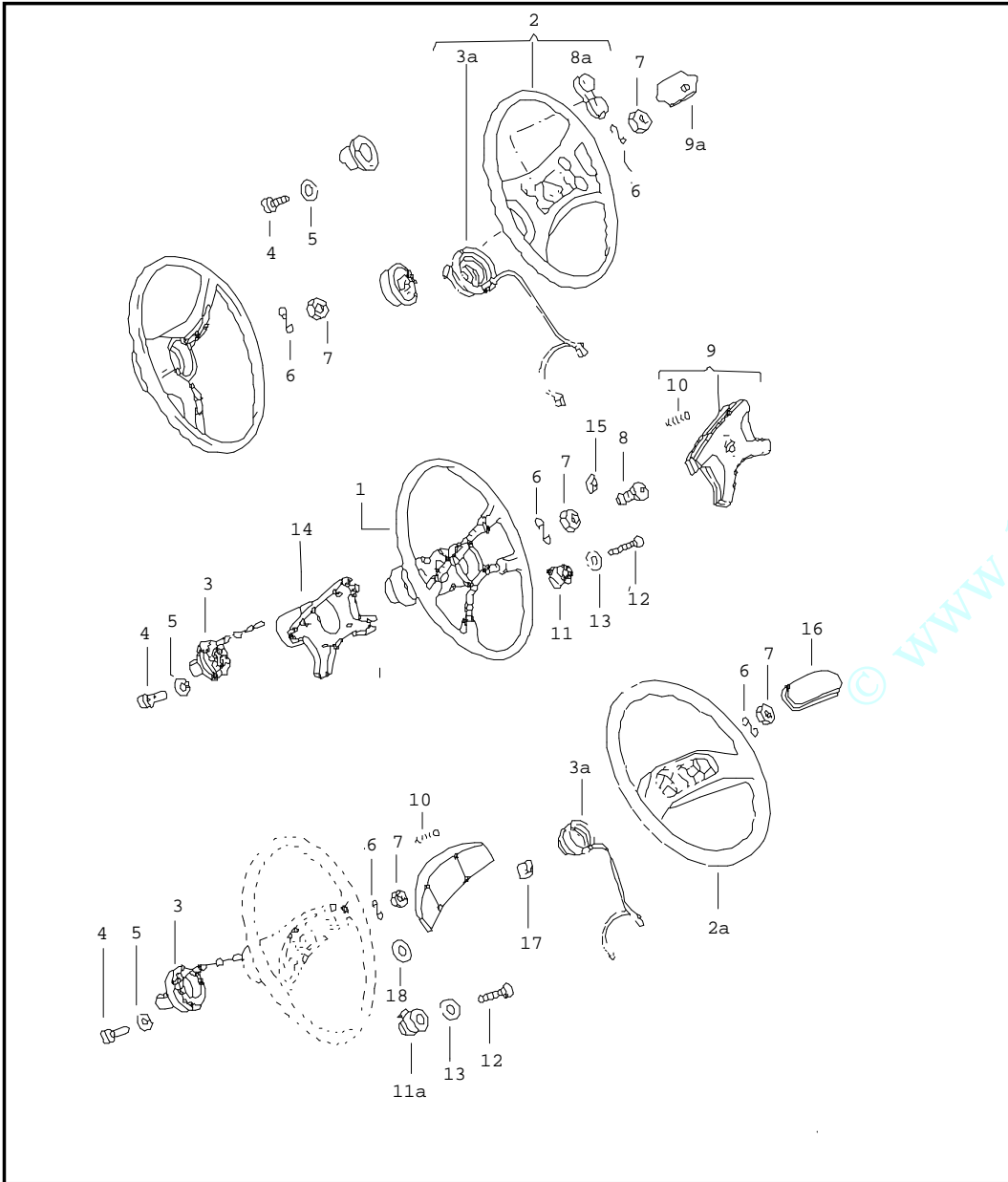


Pos	Teilenummer	Benennung	Bemerkung	St	Modellangabe
1	311 415 475	Lenkrohr Mantelrohr Stuetzring F 113 2251 674>> 119 2153 496		1	
2	171 419 341	Stuetzring F 11A 0100 001>>		1	
3	191 419 514 A	Adapterhuelse F 11-N-000 001>>	26MM	1	
4	111 419 549	Distanzhuelse F 114 2406 448>>		1	
5	113 415 501 E	Lenkrohr mit Sperschalen F 114 2406 448>>		1	
6	113 415 505 E	Lenkrohr mit Sperschalen F >> 113 2251 673 mitverwenden:	>>118 208697 311 415 413	1	
7	111 415 521 D	Sperschale F 113 2251 674>>		2	
9	111 415 539	Schelle		1	
10	N 010 340 4	Sechskantschraube	M8X40	1	
11	N 022 146 4	Sechskantmutter,selbstsichernd	VM8	1	
12	111 415 555 G	Mantelrohr F 11A 0100 001>>		1	
13	111 129 720	Scheibe F 113 2251 674>>	8,4	2	
16	113 415 587 A	Druckfeder F >> 113 2251 673		1	
18	N 010 210 10	Sechskantschraube	M6X10	2	
19	N 010 346 7	Sechskantschraube F 112 2045 235>> 113 2251 673	M6X30	1	
20	211 805 243	Federscheibe	6,4X17	2	

Bildnr. 036-00	Modell Tipo 1 Mex.	Baujahr 1994 - 1999	Einschränkung	Ersatz-Teile Order System		18:22	22.06.2020
-------------------	-----------------------	------------------------	---------------	---------------------------	--	-------	------------

Pos	Teilenummer	Benennung	Bemerkung	St	Modellangabe	Pos	Teilenummer	Benennung	Bemerkung	St	Modellangabe
21	411 417 549	Abreisssschraube F 113 2251 674>>		2							
22	113 415 607 A	Gummilager F 113 2251 674>>	unten	1							
23	N 014 703 5	Zylinderschraube mit Innen- sechskantkopf F >> 113 2251 673	M6X18	2							
24	N 011 652 1	Scheibe F >> 113 2251 673	7X12X1,2	2							
25	111 415 621 J	Stuetze F 112 2045 235>> F >> 1B-1-000 001*		1							
(25)	111 415 621 H	Stuetze		1							

Bildnr. 037-00	Modell Tipo 1 Mex.	Baujahr 1994 - 1999	Einschränkung	Ersatz-Teile Order System	18:22	22.06.2020
-------------------	-----------------------	------------------------	---------------	---------------------------	-------	------------

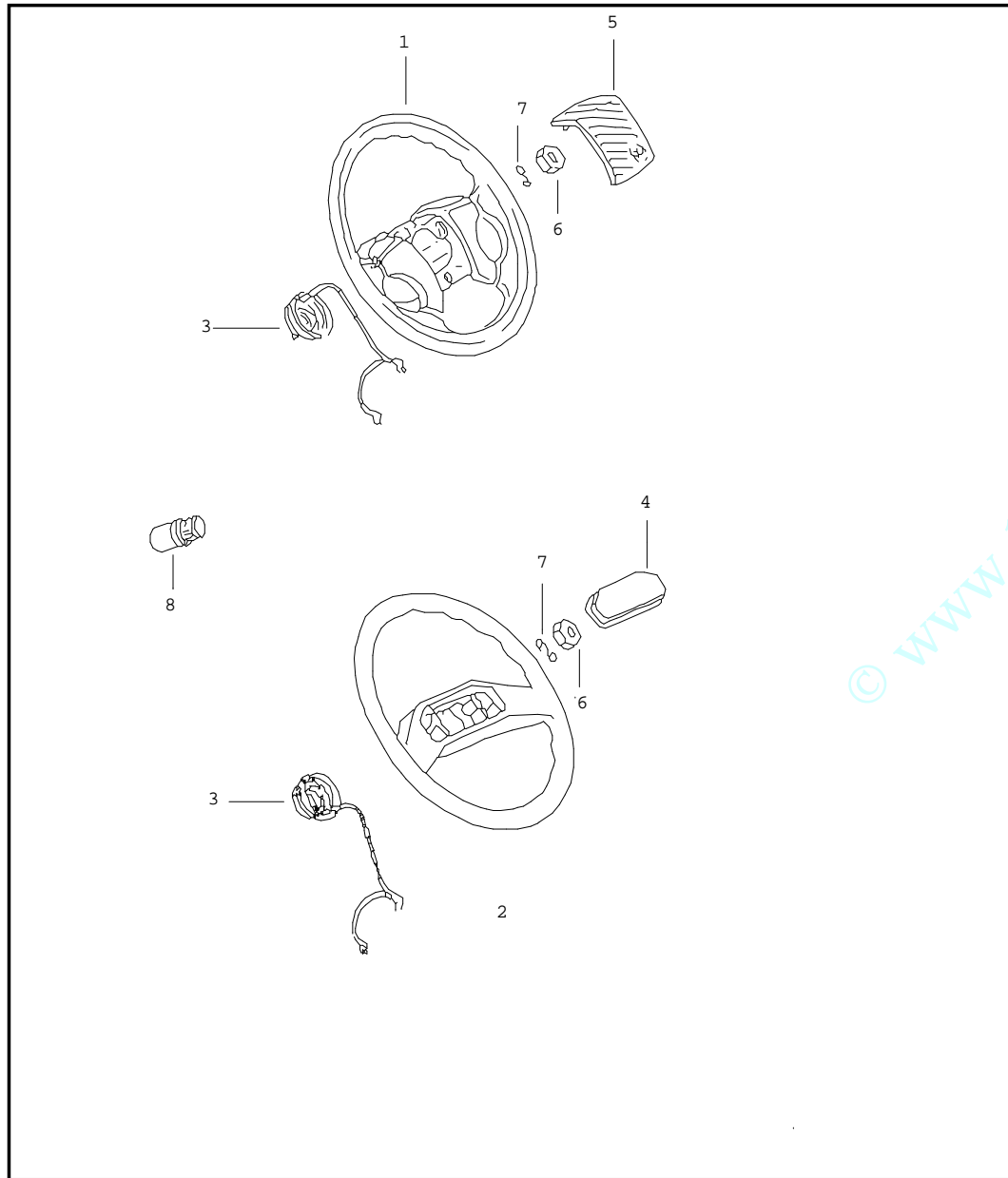


Pos	Teilenummer	Benennung	Bemerkung	St	Modellangabe
2	191 419 091 B	Lenkrad F >> 11-M-999 000 Sportlenkrad F 11-L-000 001>> 11-M-043 557*		1	
(2)	10/89- 4/91 01C 867 419 091	Lenkrad F 11-K-000 001>> 11-K-024 545	satinschwarz	1	
(2A)	10/88- 9/89 01C 307 419 091 1	Lenkrad F 11-M-043 558>>*	satinschwarz	1	
(2A)	307 419 091 1 05	keniaschwarz		1	
2A	191 419 091 D	Lenkrad F 11-L-000 001>> 11-M-043 557*		1	
3	10/89- 4/91 01C 113 415 660 A	Rueckstellring mit Schleifring F 113 2251 674>> 11-K-024 545	satinschwarz	1	
3A	321 419 660	Rueckstellring mit Schleifring F 11-L-000 001>>		1	
4	N 090 221 2	Linsenschraube (Kombi)	M3,5X10Z5	3	
5	N 012 131 2	Zahnscheibe F >> 11-K-024 545	J3,7	3	
6	N 012 238 5	Federscheibe F 114 2406 448>>	B16X30X1,6	1	
7	N 011 164 15	Sechskantmutter	M16X1,5X8	1	
8	111 419 535	Stopfen F 114 2406 448>> 11-K-024 545		1	

Bildnr. 037-00	Modell Typo 1 Mex.	Baujahr 1994 - 1999	Einschränkung	Ersatz-Teile Order System	18:22	22.06.2020
-------------------	-----------------------	------------------------	---------------	---------------------------	-------	------------

Pos	Teilenummer	Benennung	Bemerkung	St	Modellangabe	Pos	Teilenummer	Benennung	Bemerkung	St	Modellangabe
8A	171 419 657	Signalhorntaste F 11-L-000 001>> 11-M-043 557*		2		(16)	307 419 669 3	Abdeckkappe fuer Lenkrad F 11-M-043 558>>*		1	
9		nicht mehr lieferbar				17	171 419 685 A	Plakette F 11A 0100 001>> 11-K-024 545		1	
9A	191 419 669 B	Abdeckkappe fuer Sportlenkrad F 11-L-000 001>> 11-M-043 557*		1		18	N 011 527 11	Scheibe F >> 11-K-024 545	A10,5X21X2	2	
	10/89- 4/91 01C	satinschwarz									
(10)	171 419 697	Druckfeder F 114 2047 105>> 119 2153 496 F 11A 0100 001>> 11-K-024 545		4 3							
11	321 419 779	Isolierbuchse F 113 2251 674>> 11A 0132 642		4							
11A	321 419 779 A	Isolierbuchse F 11A 0132 643>> 11-K-024 545		3							
12	N 010 262 2	Sechskantschraube F 113 2251 674>> 119 2153 496 F 11A 0100 001>> 11-K-024 545	M4X20	4 3							
13	N 012 121 2	Zahnscheibe F 113 2251 674>> 11-K-024 545	A4,3	4							
14	113 415 791 A	Verkleidung F 113 2251 674>> 119 2153 496		1							
15	N 012 068 1	Klemmscheibe F 113 2251 674>> 11-K-024 545	A4	4							
16	191 419 669 A	Abdeckkappe fuer Lenkrad F 11-L-000 001>> 11-M-043 557*		1							
	10/89- 4/91 01C	satinschwarz									

Bildnr. 037-05	Modell Tipo 1 Mex.	Baujahr 1994 - 1999	Einschränkung	Ersatz-Teile Order System	18:22	22.06.2020
-------------------	-----------------------	------------------------	---------------	---------------------------	-------	------------



Pos	Teilenummer	Benennung	Bemerkung	St	Modellangabe
		Lenkrad F 11-N-000 001>>			
1	191 419 091 AK 10/91- 7/03 01C	Sportlenkrad satinschwarz		1	GL
(2)	307 419 091 1	Lenkrad		1	
(2)	307 419 091 1 05	keniaschwarz			
2B	1H0 419 091 T  2/94- 7/03 01C	Sportlenkrad mitverwenden: satinschwarz	1H0 419 669 C	1	GL,GT,GTD
3	321 419 660	Rueckstellring mit Schleif- ring		1	
(4)	1H0 419 669 K 5/94- 7/03 01C	Signalhorntaste satinschwarz fuer Lenkrad:	1H0 419 091 AA	1	
(4)	307 419 669 3	Abdeckkappe fuer Lenkrad fuer Lenkrad:	307 419 091 1	1	
4A	191 419 669 C  3/94- 7/03 01C	Signalhorntaste fuer Lenkrad: satinschwarz	191 419 091 AD	1	
4B	1H0 419 669 B  2/94- 7/03 01C	Signalhorntaste fuer Lenkrad: satinschwarz	1H0 419 091 A	1	GL
5	191 419 669 J  10/91- 7/03 01C	Signalhorntaste fuer Lenkrad: satinschwarz	191 419 091 AK	1	
(5)	1BM 419 669	Abdeckkappe fuer Lenkrad		1	ULTIMA EDIC.
6	N 011 164 15	Sechskantmutter	M16X1,5X8	1	
6A	N 905 500 02	Sechskantbundmutter, selbstsichernd	BM16X1,5	1	
7	N 012 238 5	Federscheibe	B16X30X1,6	1	
-	191 419 514 A	Adapterhuelse	26MM	1	

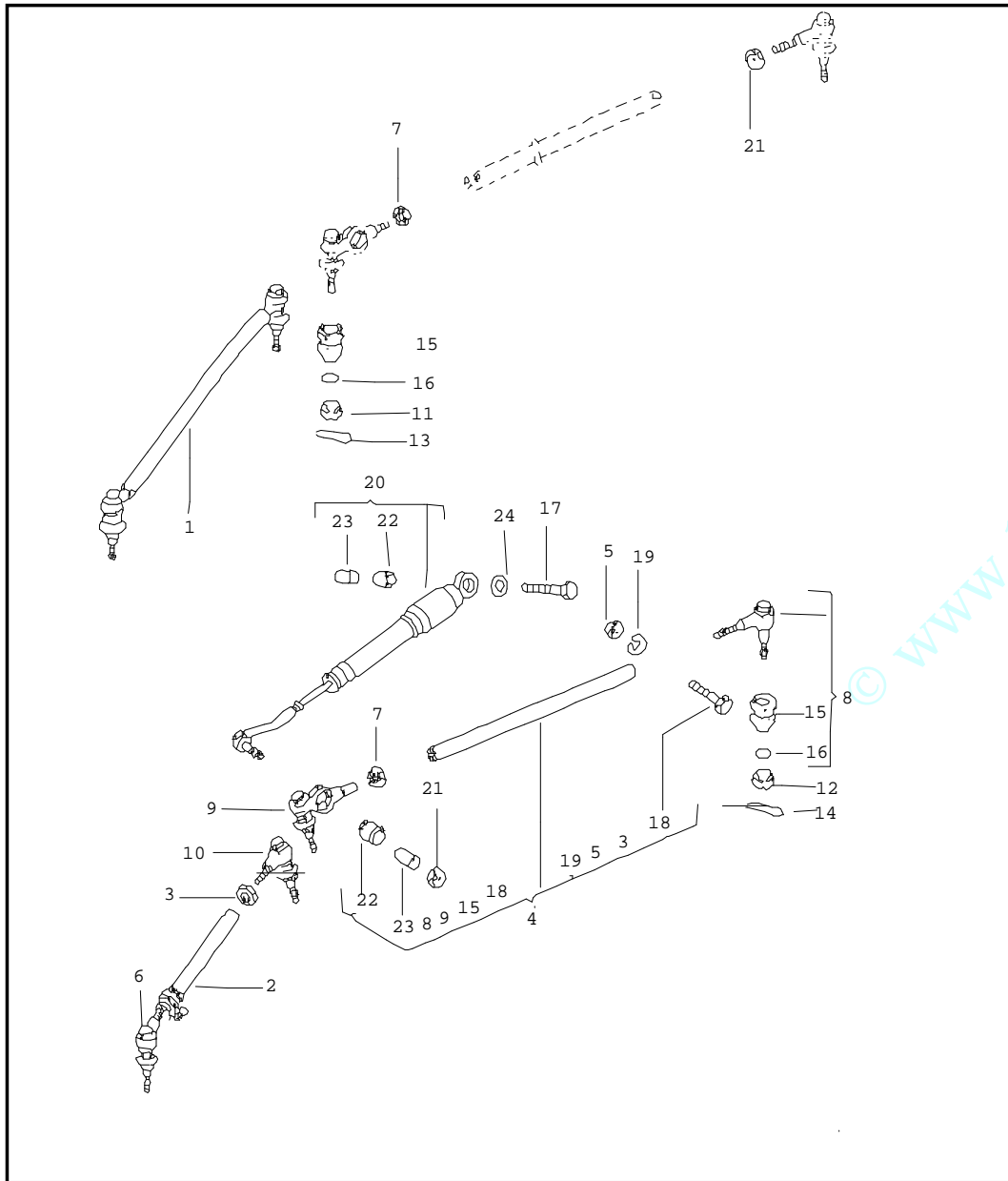
Bildnr. 037-05	Modell Typo 1 Mex.	Baujahr 1994 - 1999	Einschränkung	Ersatz-Teile Order System		18:22	22.06.2020
-------------------	-----------------------	------------------------	---------------	---------------------------	--	-------	------------

Pos	Teilenummer	Benennung	Bemerkung	St	Modellangabe	Pos	Teilenummer	Benennung	Bemerkung	St	Modellangabe
-	191 419 514	Adapterhuelse	45MM	1							

© www.1600i.de



Bildnr. 038-00	Modell Tipo 1 Mex.	Baujahr 1994 - 1999	Einschränkung	Ersatz-Teile Order System	18:22	22.06.2020
-------------------	-----------------------	------------------------	---------------	---------------------------	-------	------------

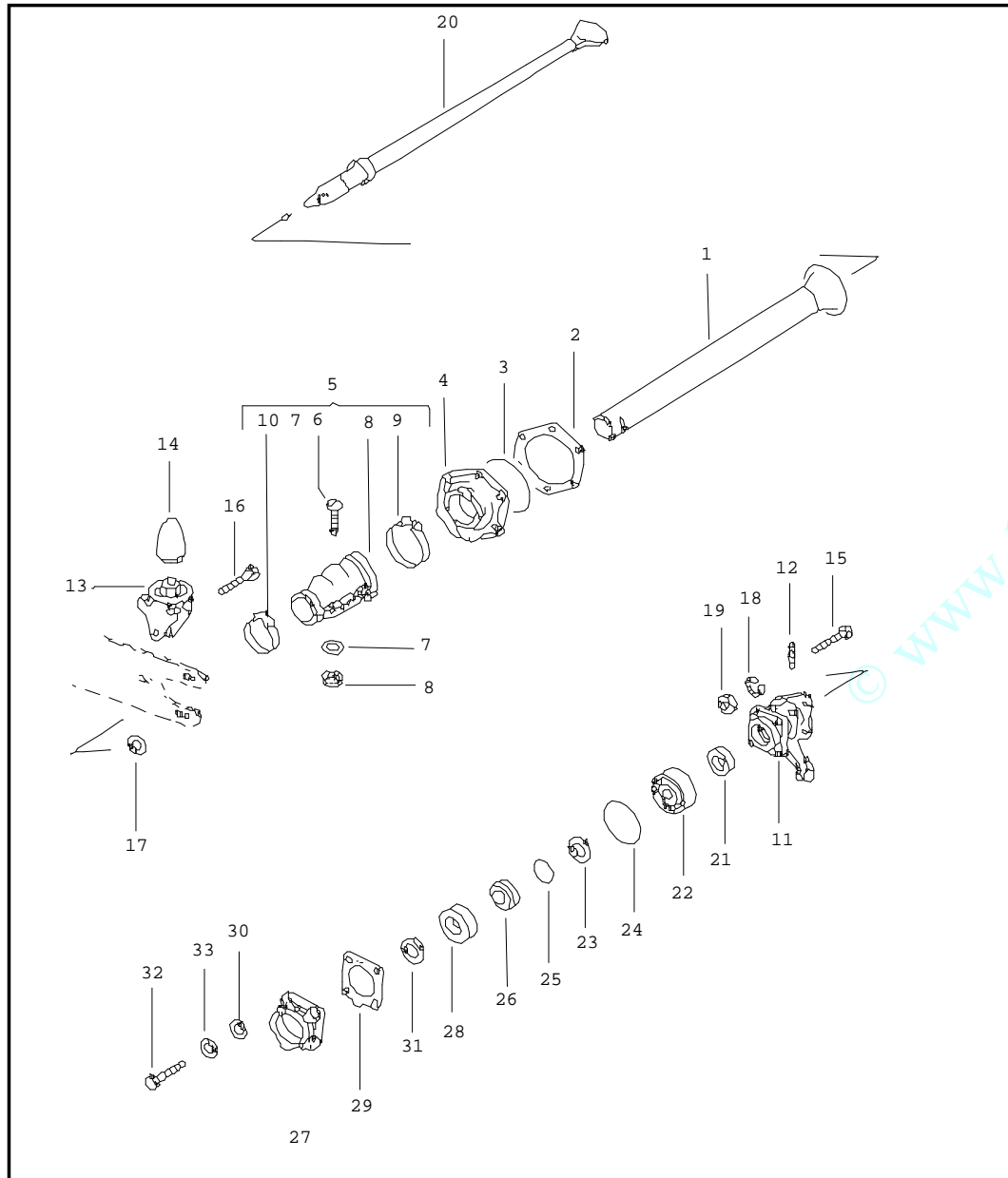


Pos	Teilenummer	Benennung	Bemerkung	St	Modellangabe
2	131 415 801 E	Lenkungsdaempfer Spurstange			
		Spurstange F 113 2045 313>>	links	1	
3	N 011 113 5	Sechskantmutter F >> 112 2906 506 F 113 2045 313>>	BM14X1,5	2 1	
4	131 415 802 E	Spurstange F 113 2045 313>>	rechts	1	
5	N 011 018 4	Sechskantmutter F 113 2045 313>>	M8X1	2	
6	311 415 811 B	Spurstangenkopf F 113 2045 313>>		1	
7	N 011 163 6	Sechskantmutter F >> 112 2406 506 F 113 2045 313>>	M14X1,5LH	2 1	
8	311 415 812 B	Spurstangenkopf F 113 2045 313>>		1	
9	131 415 813 D	Spurstangenkopf F 113 2045 313>>		1	
10	131 415 821	Spurstangenkopf F 113 2045 313>>		1	
11	N 011 210 1	Kronenmutter F >> 112 2906 506	M10X1	4	
12	N 011 212 2	Kronenmutter F 113 2045 313>>	M12X1,5	4	
13	N 012 522 1	Splint F >> 112 2906 506	2X22	4	
14	N 012 533 1	Splint	3,2X28	4	
15	113 415 835 A	Staubkappe		4	
16	113 415 837	Spannring		4	
17	111 415 841	Sicherungsscheibe F 113 2045 313>>	18MM	2	
19	N 012 038 8	Federring F 113 2045 313>>	8	2	

Bildnr. 038-00	Modell Tipo 1 Mex.	Baujahr 1994 - 1999	Einschränkung	Ersatz-Teile Order System		18:22	22.06.2020
-------------------	-----------------------	------------------------	---------------	---------------------------	--	-------	------------

Pos	Teilenummer	Benennung	Bemerkung	St	Modellangabe	Pos	Teilenummer	Benennung	Bemerkung	St	Modellangabe
20	113 425 021 ZA	Lenkungsdaempfer F 113 2045 313>>		1							
21	N 011 134 5	Sechskantmutter F >> 112 2906 506	M10	2							
(21)	N 022 144 2	Sechskantmutter,selbstsichernd F 113 2045 313>>	M10X1	1							
22	113 425 117	Tuelle mit Buchse F >> 112 2906 506 F 113 2045 313>>		1							
				2							
23	211 415 909	Buchse		1							
24	N 012 111 3	Sicherungsscheibe	J10,5	1							

Bildnr. 039-00	Modell Tipo 1 Mex.	Baujahr 1994 - 1999	Einschränkung	Ersatz-Teile Order System	18:23	22.06.2020
-------------------	-----------------------	------------------------	---------------	---------------------------	-------	------------

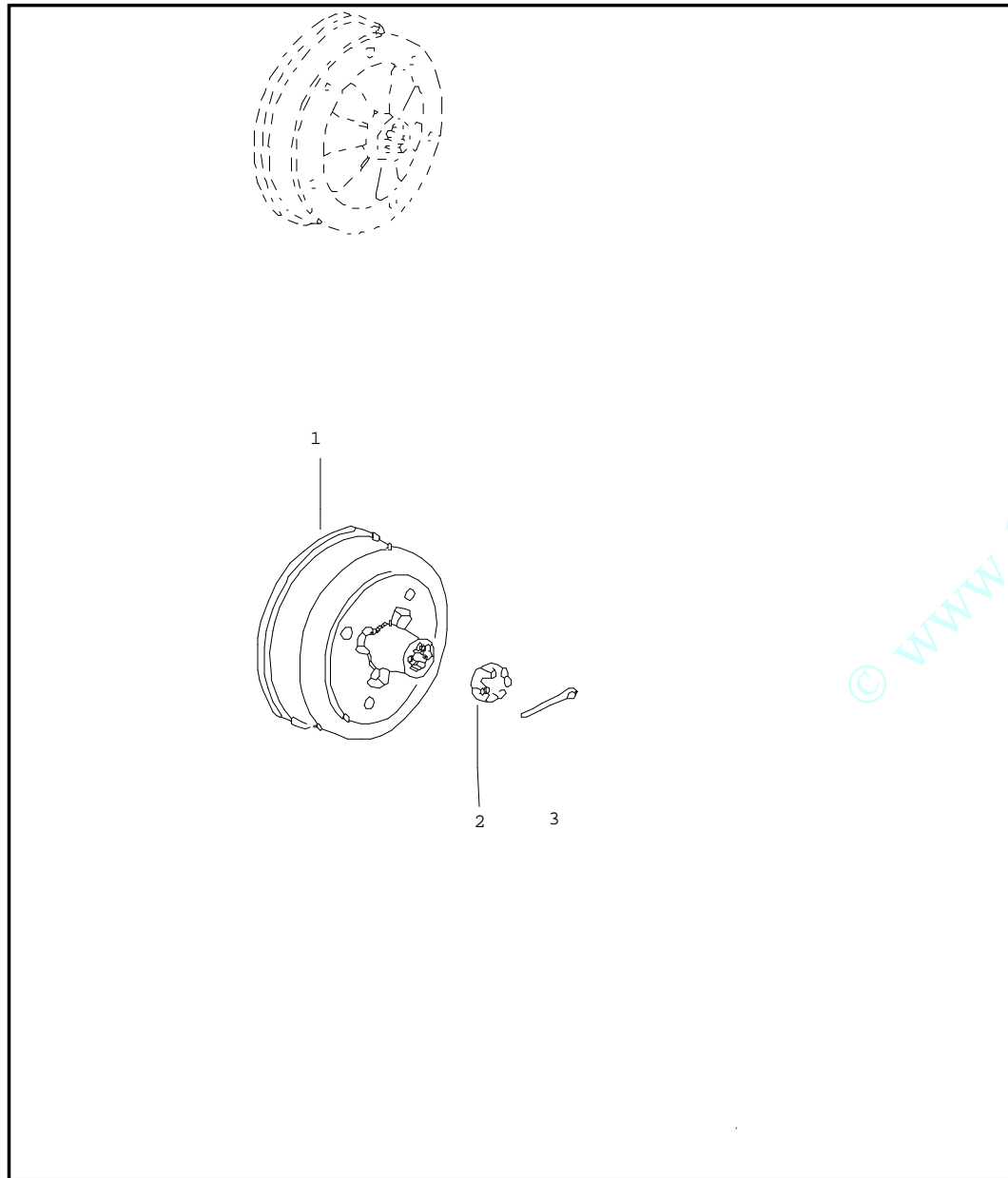


Pos	Teilenummer	Benennung	Bemerkung	St	Modellangabe
		Hinterachse			
1	BAA 501 105	Hinterachsrohr		2	
(2)	BAA 501 131 A	Dichtung F 118 034 061>>	0,4	X	
2	111 501 131 A	Dichtung F 118 034 061>>	0,2	X	
(2)	111 501 133 A	Dichtung F 118 034 061>>		X	
(2)	BAA 501 131	Dichtung F 118 034 061>>	1,0	X	
3	111 501 139	Dichtung F 118 034 061>> 11-R-075 600		2	
(3)	113 301 187 1	Dichtung F 11-R-075 601>>		2	
4	111 501 141 1	Lagerdeckel F 11-R-075 601>>		2	
(5)	111 501 151	Gelenkschutzhuelle		2	
5	111 598 021 A	Gelenkschutzhuelle mit Monta- geteilen		X	
6	N 011 251 1	Flachrundsraube	AM4X18	12	
7	N 011 664 4	Scheibe	B4,3X12X1	24	
8	N 011 004 2	Sechskantmutter	M4	12	
9	111 501 157 B	Schlauchbinder	85-103	2	
10	BAA 501 159	Schelle F >> 11-R-043 954	44-64	2	
(10)	111 501 159 C	Schlauchbinder F 11-R-043 954>>	44-66	2	
11	311 501 163 A	Lagerflansch F 119 053 210>>	links	1	
(11)	311 501 164 A	Lagerflansch F 119 053 210>>	rechts	1	
12	N 012 801 1	Passkerbstift	10X40	2	

Bildnr. 039-00	Modell Tipo 1 Mex.	Baujahr 1994 - 1999	Einschränkung	Ersatz-Teile Order System	18:23	22.06.2020
-------------------	-----------------------	------------------------	---------------	---------------------------	-------	------------

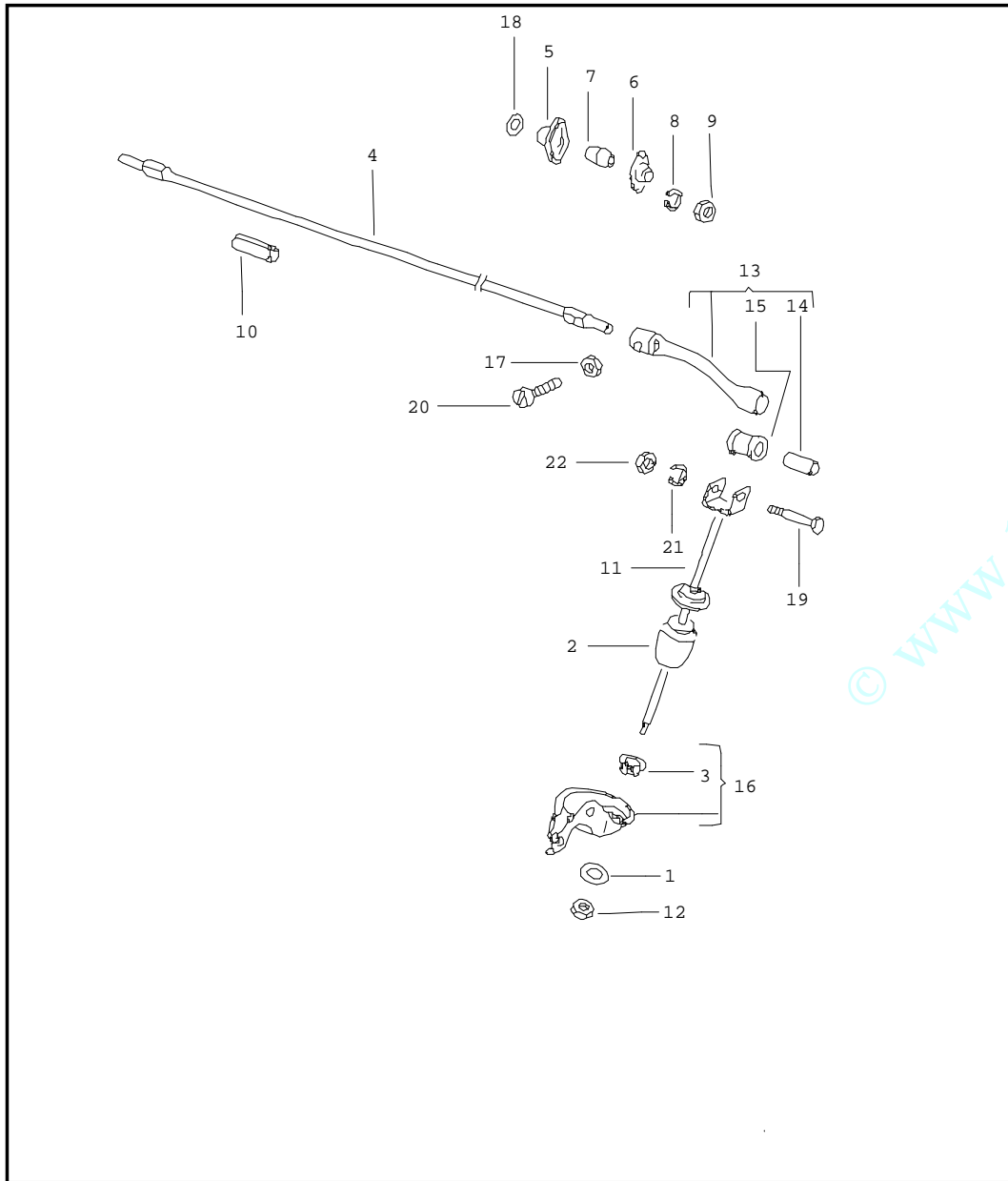
Pos	Teilenummer	Benennung	Bemerkung	St	Modellangabe	Pos	Teilenummer	Benennung	Bemerkung	St	Modellangabe
13	131 501 189 A	Anschlagstuetze	links	1		33	N 012 230 7	Federscheibe	B10X21X1	1	
(13)	131 501 190 A	Anschlagstuetze	rechts	1							
14	311 501 191	Anschlagpuffer		2							
15	N 010 127 4	Sechskantschraube	M12X1,5X30	4							
16	N 010 137 1	Sechskantschraube	M12X1,5X35	2							
17	N 011 531 7	Scheibe	A13X24X2,5	2							
18	N 012 042 4	Federring	12	6							
19	N 011 020 8	Sechskantmutter	M12X1,5	6							
(19)	N 101 055 07	Sechskantmutter	M12X1,5	6							
20	311 501 201 D	Hinterachswelle F 119 053 210>>		2							
	1/69- 7/03 001	blau									
	1/69- 7/03 003	rosa									
21	111 501 281 A	Distanzring		2							
22	311 501 283	Rillenkugellager		2							
23	111 501 286	Scheibe		2							
24	113 501 291 A	Dichtring		2							
(25)	111 501 296	Dichtring		2							
26	113 501 303 1	Distanzring		2							
27	113 501 311 A	Deckel F 119 053 210>> mitverwenden:	>>112 2906506 113 501 303 1 113 501 315 J	2							
28	113 501 315 H	Radialwellendichtring		2							
29	211 501 315	Dichtung		2							
30	311 501 317	Scheibe F 119 053 210>>		8							
31	211 501 321	Oelablenkscheibe		2							
32	311 501 325	Sechskantschraube mitverwenden:	>>119 053209 311 501 317	8							

Bildnr. 040-00	Modell Tipo 1 Mex.	Baujahr 1994 - 1999	Einschränkung	Ersatz-Teile Order System	18:23	22.06.2020
-------------------	-----------------------	------------------------	---------------	---------------------------	-------	------------



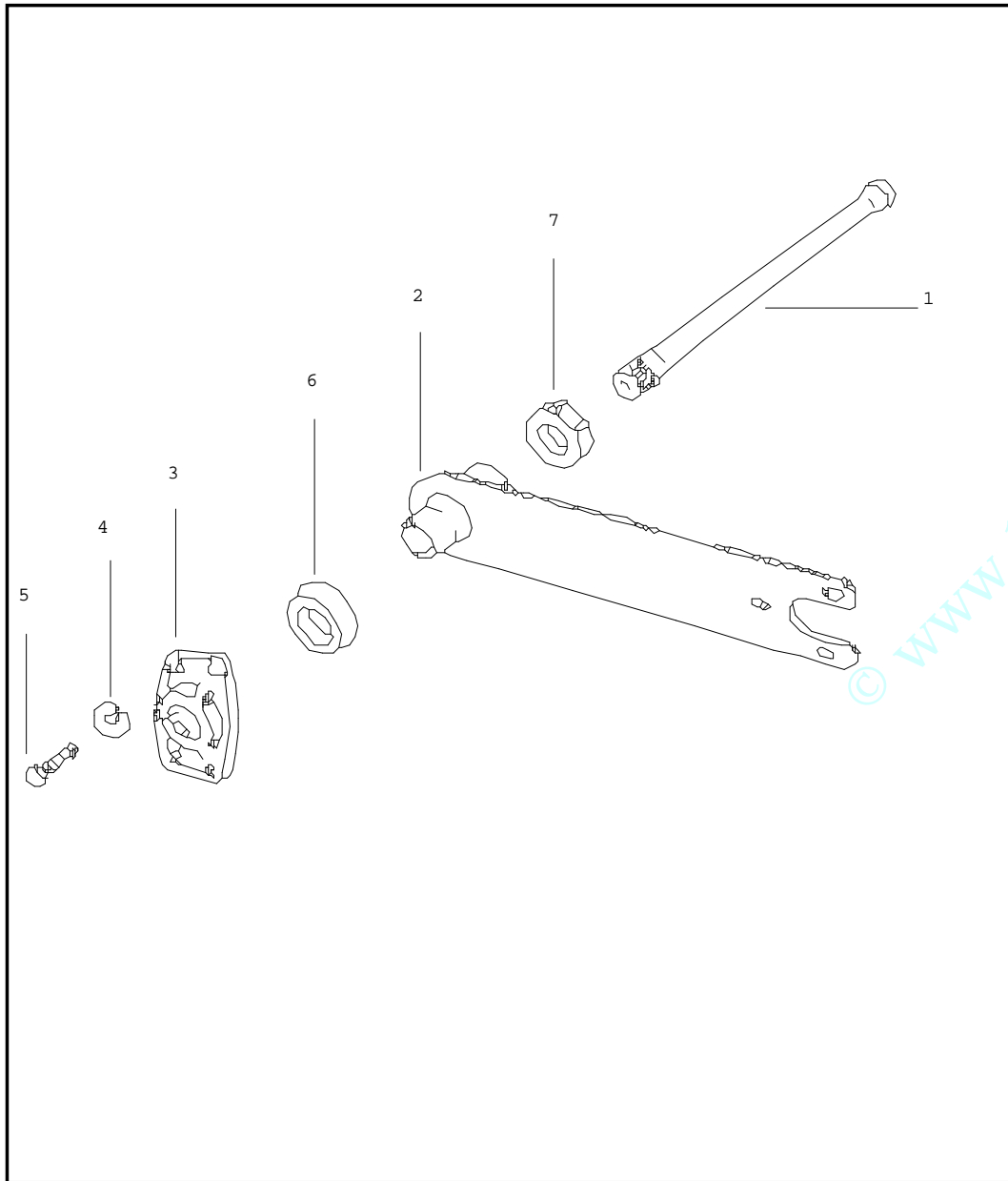
Pos	Teilenummer	Benennung	Bemerkung	St	Modellangabe
1	113 501 615 J	Bremstrommel F 113 2045 313>>	hinten	2	
2	311 501 221	Kronenmutter F 119 053 210>>		2	
3	N 012 548 2	Splint	5X55	2	

Bildnr. 041-00	Modell Tipo 1 Mex.	Baujahr 1994 - 1999	Einschränkung	Ersatz-Teile Order System	18:23	22.06.2020
-------------------	-----------------------	------------------------	---------------	---------------------------	-------	------------



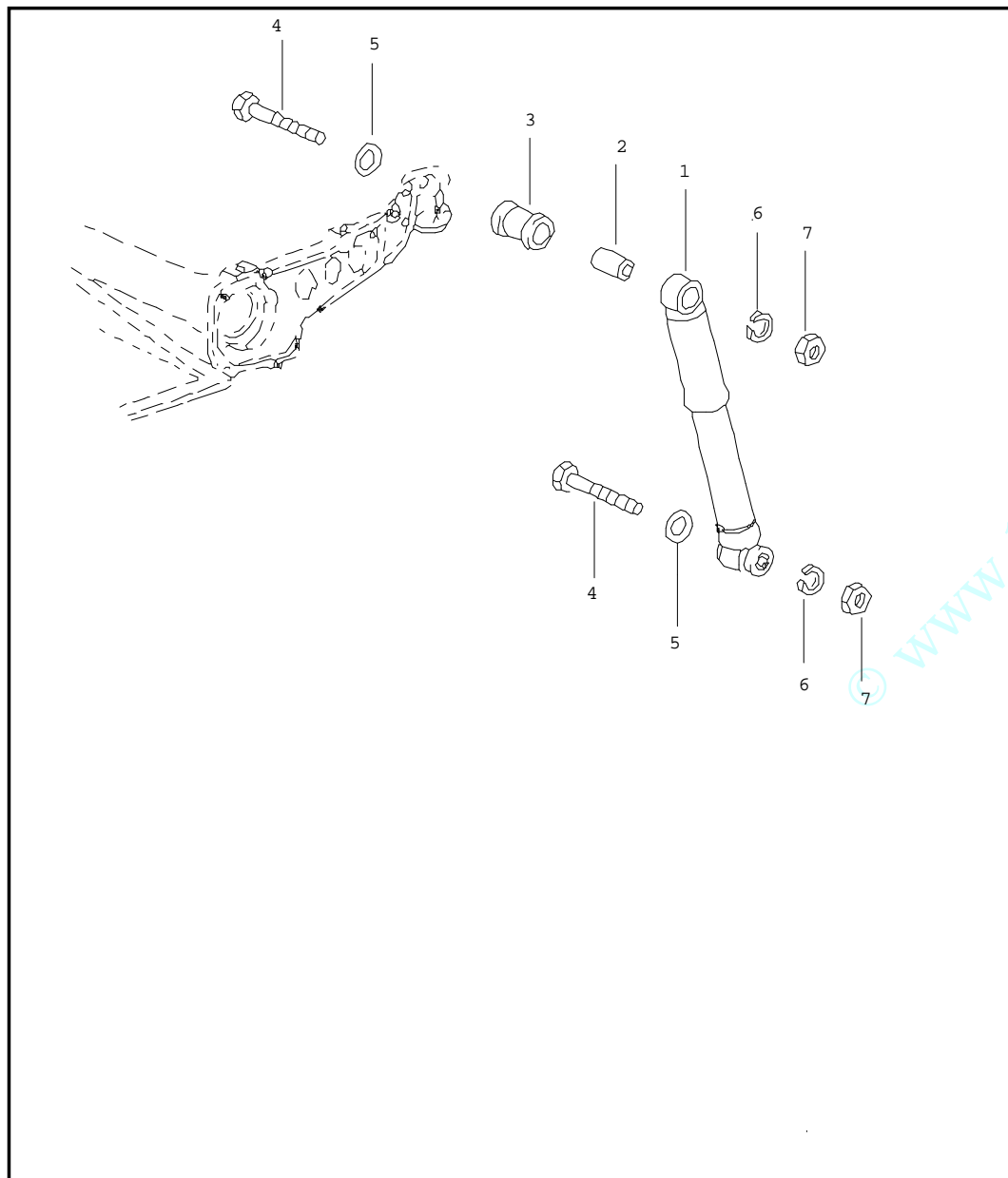
Pos	Teilenummer	Benennung	Bemerkung	St	Modellangabe
		Ausgleichfederstab F 113 2045 313>>			
1	361 501 575	Scheibe	8,8X30	2	
2	113 501 737 A	Anschlagpuffer		2	
3	113 501 753	Fuehrungsring		2	
4	113 501 805	Ausgleichfederstab		1	
5	113 501 809	Lagerbock	innen	2	
6	113 501 811	Lagerbock	aussen	2	
7	113 501 813	Gummilager		2	
8	N 012 038 8	Federring	8	4	
9	N 011 008 30	Sechskantmutter	M8	4	4-Gang Automatik
10	113 501 815	Schutzschlauch		1	
11	113 501 819 A	Schubstange	links	1	
(11)	113 501 820 A	Schubstange	rechts	1	
12	N 022 146 4	Sechskantmutter,selbstsichernd	VM8	2	
13	113 501 833	Hebel		2	
14	211 513 371	Buchse		2	
15	111 413 381 A	Gummilager		2	
16	113 501 839	Fuehrungsteil	links	1	
(16)	113 501 840	Fuehrungsteil	rechts	1	
17	N 011 152 4	Sechskantmutter	M8X1	2	
18	113 501 849	Scheibe		2	
19	113 501 899	Sechskantschraube	12X1,5X50	1	
20	113 501 899 A	Schraube	M8X1X20	2	
21	N 012 042 4	Federring	12	2	
22	N 011 162 9	Sechskantmutter	M12X1,5	2	

Bildnr. 042-00	Modell Tipo 1 Mex.	Baujahr 1994 - 1999	Einschränkung	Ersatz-Teile Order System	18:23	22.06.2020
-------------------	-----------------------	------------------------	---------------	---------------------------	-------	------------



Pos	Teilenummer	Benennung	Bemerkung	St	Modellangabe
1	113 511 115	Federung Federstab F 113 2045 313>>	hinten links	1	
(1)	113 511 116	Federstab F 113 2045 313>>	rechts	1	
2	111 511 205 B	Federstrebe		2	
3	113 511 227 A	Deckel mitverwenden:	>>119 053323 111 511 245 E	2	
4	N 012 011 3	Federring	A10	8	
5	N 010 252 4	Sechskantschraube	M10X20	8	
6	111 511 245 E	Gummilager F 119 053 324>>	aussen	2	
7	311 511 245	Gummilager F >> 119 053 323 Gummilager F 119 053 324>>	links aussen rechts innen rechts innen	2 1	
(7)	311 511 246	Gummilager F >> 119 053 323 Gummilager F 119 053 324>>	links innen rechts aussen links innen	2 1	

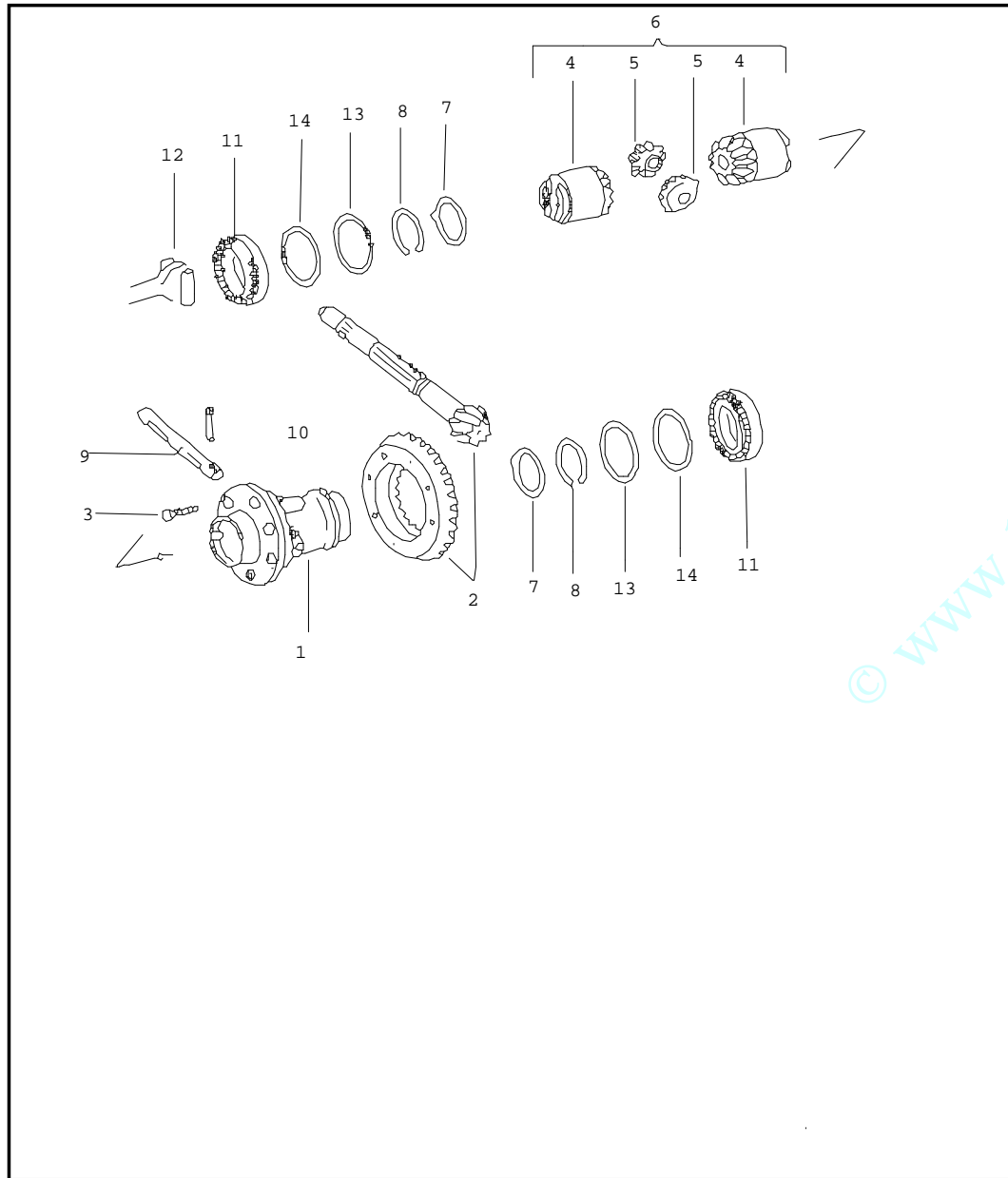
Bildnr. 043-00	Modell Tipo 1 Mex.	Baujahr 1994 - 1999	Einschränkung	Ersatz-Teile Order System	18:23	22.06.2020
-------------------	-----------------------	------------------------	---------------	---------------------------	-------	------------



Pos	Teilenummer	Benennung	Bemerkung	St	Modellangabe
1	1BM 513 035	Stosssdaempfer	hinten	2	
2	211 513 371	Buchse	hinten	4	
3	111 413 381 A	Gummilager		4	
4	361 501 569	Sechskantschraube	M12X1,5X82	4	
5	043 101 129	Scheibe	12,2X22X3,1	4	
6	N 012 042 4	Federring	12	4	
7	N 011 020 8	Sechskantmutter	M12X1,5	4	
(7)	N 101 055 07	Sechskantmutter	M12X1,5	4	



Bildnr. 044-00	Modell Typo 1 Mex.	Baujahr 1994 - 1999	Einschränkung	<b>Ersatz-Teile Order System</b>	18:23	22.06.2020
-------------------	-----------------------	------------------------	---------------	----------------------------------	-------	------------

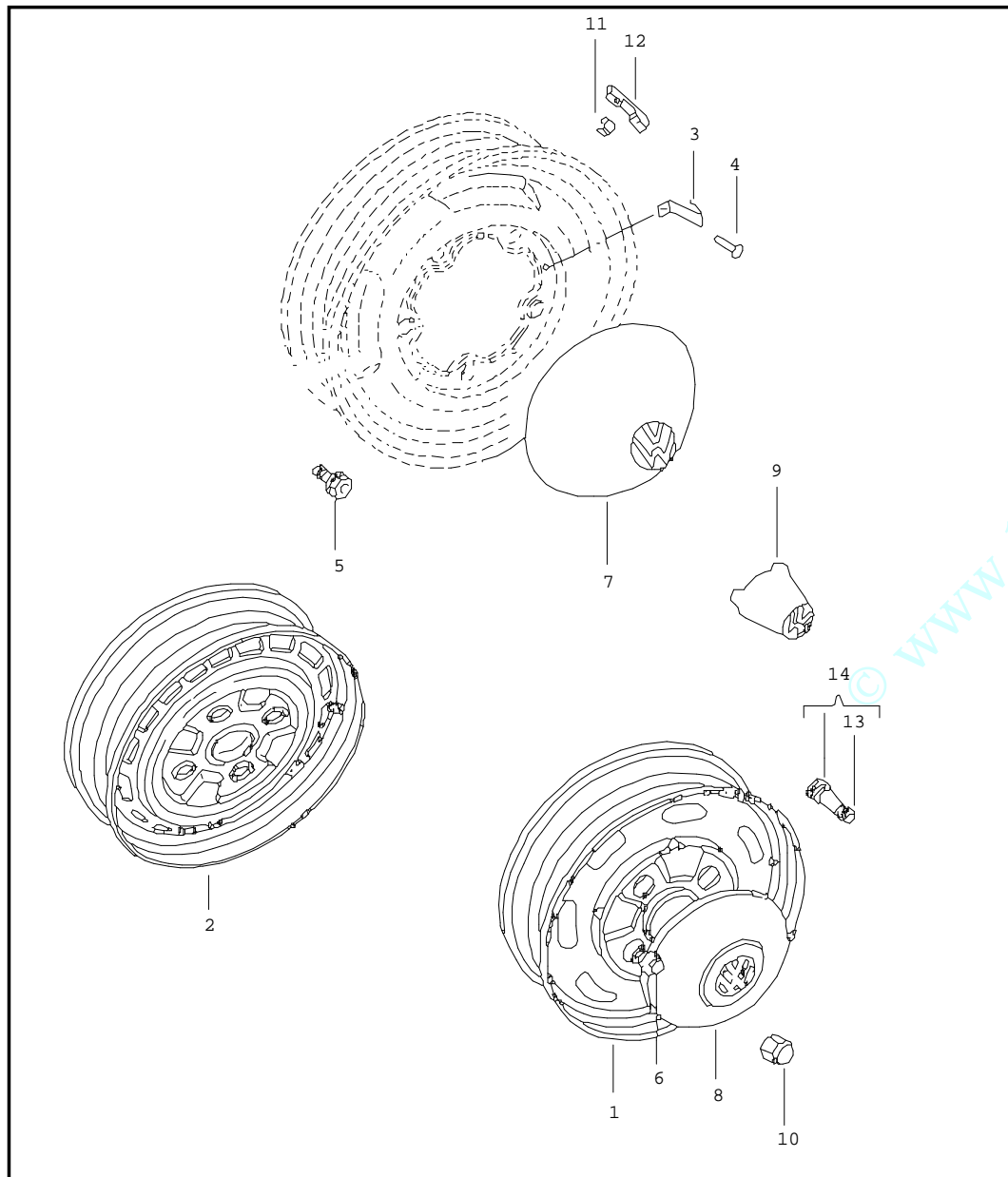


Pos	Teilenummer	Benennung	Bemerkung	St	Modellangabe
1	113 517 121 D	Ausgleichgetriebe Ausgleichgetriebegehäuse F 118 034 061>> 118 2036 124		1	
(1)	113 517 121 5	Ausgleichgetriebegehäuse F 118 2036 125>>		1	
2	113 517 143 N	Triebling und Tellerrad F 118 477 237>> 118 2036 124	8:35	1	
(2)	113 517 143 1	Triebling und Tellerrad F 118 2036 125>> 11-V-999 001	8:35	1	
(2)	080 517 143 8	Triebling und Tellerrad F 11-W-999 001>>	8:35	1	
3	113 517 145 B	Sechskantschraube (Kombi) F >> 117 830 956 F 118 034 061>> 118 2036 124		6 8	
(3)	014 409 135 A	Sechskantschraube F 118 2036 125>>		8	
4	111 517 157 C	Ausgleichkegelrad gross F 112 2805 869>> 118 2036 124		2	
	9/72- 6/78 001	blau			
	9/72- 6/78 003	rosa			
5	113 517 169 A	Ausgleichkegelrad klein F 112 2805 869>> 118 2036 124		2	
(6)	113 598 081 1	Reparatursatz fuer Ausgleich- getriebe F 118 2036 125>>		1	
	113 598 081 1 01	blau gekennzeichnet			
	113 598 081 1 02	rosa gekennzeichnet			
	7/78- 7/03 003	gruen			

Bildnr. 044-00	Modell Typo 1 Mex.	Baujahr 1994 - 1999	Einschränkung	Ersatz-Teile Order System		18:23	22.06.2020
-------------------	-----------------------	------------------------	---------------	---------------------------	--	-------	------------

Pos	Teilenummer	Benennung	Bemerkung	St	Modellangabe	Pos	Teilenummer	Benennung	Bemerkung	St	Modellangabe
7	113 517 167 C	Druckring	4	X		(13)	113 517 217	Ausgleichscheibe	3,7	X	
(7)	113 517 167 1	Druckring	4,1	X		(13)	113 517 219	Ausgleichscheibe	3,8	X	
	5/64- 7/03 CTR	grundiert				(13)	113 517 221	Ausgleichscheibe	3,9	X	
(7)	113 517 167 E	Druckring	3,9	X		(13)	113 517 223	Distanzring F 118 2036 125>>	4,0	X	
(7)	113 517 167 4	Druckring	3,8	X		14	113 517 245	Scheibe	0,25	X	
	5/64- 7/03 CTR	grundiert									
(7)	113 517 167 5	Druckring F 118 2036 125>>		X							
	5/64- 7/03 CTR	grundiert									
(7)	113 517 167 6	Druckring F 118 2036 125>>	4,2	X							
8	N 012 320 1	Sicherungsring	65X2,5	2							
(9)	080 517 177 1	Ausgleichkegelradachse F 118 2036 125>>		1							
9	111 517 177	Ausgleichkegelradachse F >> 118 2036 124		1							
10	080 517 181 2	Spannhuelse F 118 2036 125>>		1							
(10)	111 517 181 A	Spannhuelse F >> 118 2036 124		1							
11	080 517 185 1	Kugellager		2							
(12)	113 517 193	Gleitstein	8,11	X							
(12)	113 517 191 1	Gleitstein		4							
13	113 517 199	Ausgleichscheibe	2,8	X							
(13)	113 517 201	Ausgleichscheibe	2,9	X							
(13)	113 517 203	Ausgleichscheibe	3	1							
(13)	113 517 207	Ausgleichscheibe	3,2	X							
(13)	113 517 209	Ausgleichscheibe	3,3	X							
(13)	113 517 211	Ausgleichscheibe	3,4	X							
(13)	113 517 213	Ausgleichscheibe	3,5	X							
(13)	113 517 215	Ausgleichscheibe	3,6	X							

Bildnr. 045-00	Modell Tipo 1 Mex.	Baujahr 1994 - 1999	Einschränkung	Ersatz-Teile Order System	18:23	22.06.2020
-------------------	-----------------------	------------------------	---------------	---------------------------	-------	------------

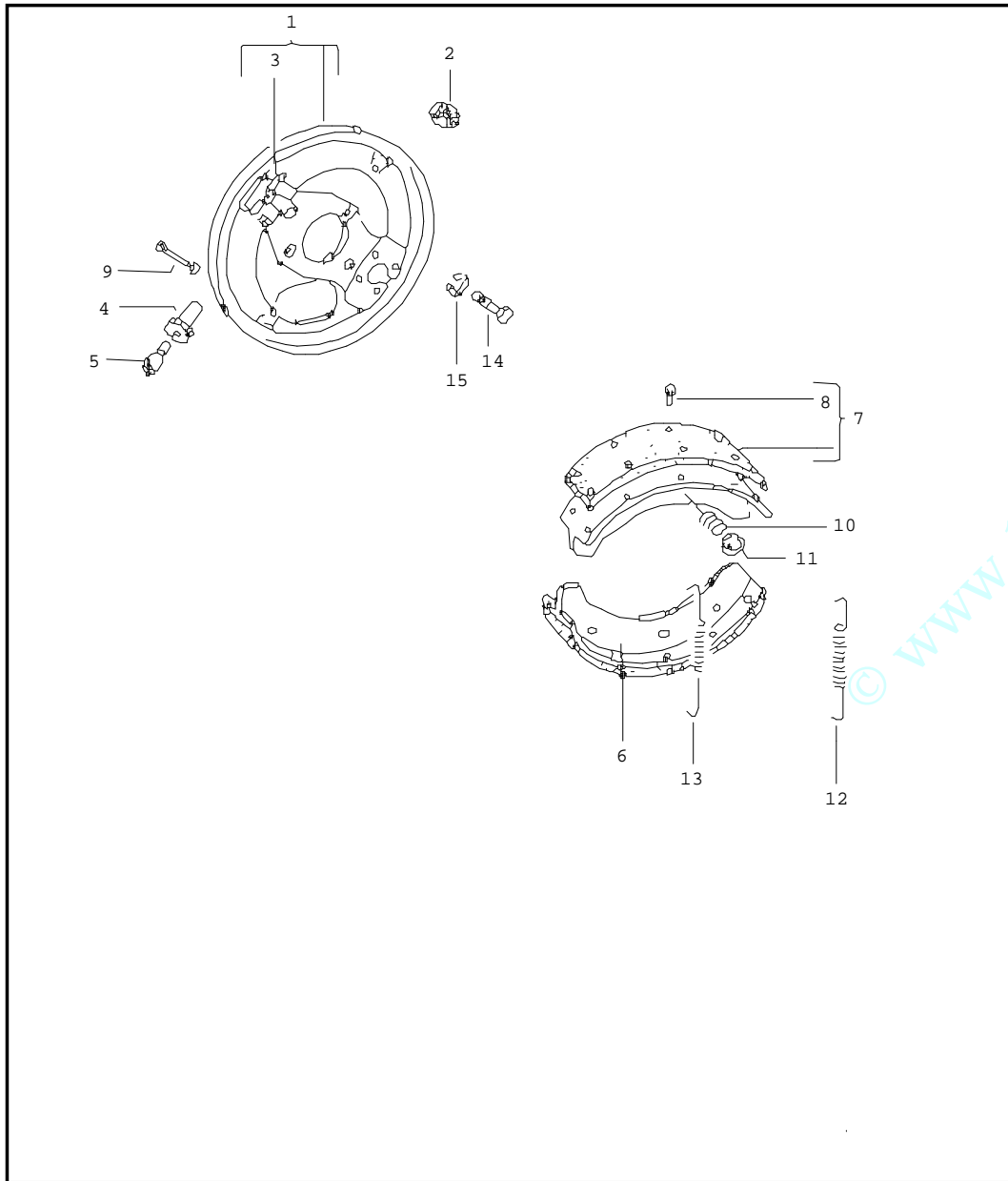


Pos	Teilenummer	Benennung	Bemerkung	St	Modellangabe
		Scheibenrad 'Stahl'			
		Radzierkappe			
1	BAA 601 025	Scheibenrad 'Stahl'	4.4JX15	5	
		F 113 2045 313>>			
(2)	1BM 601 025 B	Scheibenrad 'Alu'	4.5JX15	5	S745;JEANS
(2)	1BM 601 025 D	Scheibenrad 'Stahl'	4.4JX15	4	ULTIMA EDIC.
		5/64- 7/03 GRU			
-	1BM 601 307	Ganzjahres-Guertelreifen	165/70R15 86S	4	ULTIMA EDIC.
3	111 601 131	Klemmfeder		25	
		F >> 112 2906 506			
4	N 013 407 1	Halbrundniet	4,5X7	25	
		F >> 112 2906 506			
5	111 601 139	Radschraube	M12X1,5X13	20	
		F >> 112 2906 506			
6	251 601 139	Radschraube	M14X1,5X19	16	
		F 113 2045 313>>			
(6)	211 601 139 1	Radschraube	M14X1.5X19	X	
		F 11-N-000 001>>			
(6)	1BM 601 139	Radschraube	14X1.5X23.5	20	S745;JEANS
7	113 601 151	Radzierkappe	verchromt	4	
		F >> 112 2906 506			
8	251 601 151 A	Radzierkappe	verchromt 256MM	4	
		F 113 2045 313>> 113 3023 584		4	S706
		F 11-G-021 451>> 11-G-022 704		4	S794
		F 11-K-006 293>> 11-P-999 000		4	M603
		F 11-N-000 001>> 11-P-999 000		4	CLASICO
		F 1B-Y-006 945>> 1B-Y-008 945*			
8	251 601 151 A	Radzierkappe	verchromt 256MM	4	SUMMER ULTIMA EDIC.

Bildnr. 045-00	Modell Typo 1 Mex.	Baujahr 1994 - 1999	Einschränkung	Ersatz-Teile Order System	18:23	22.06.2020
-------------------	-----------------------	------------------------	---------------	---------------------------	-------	------------

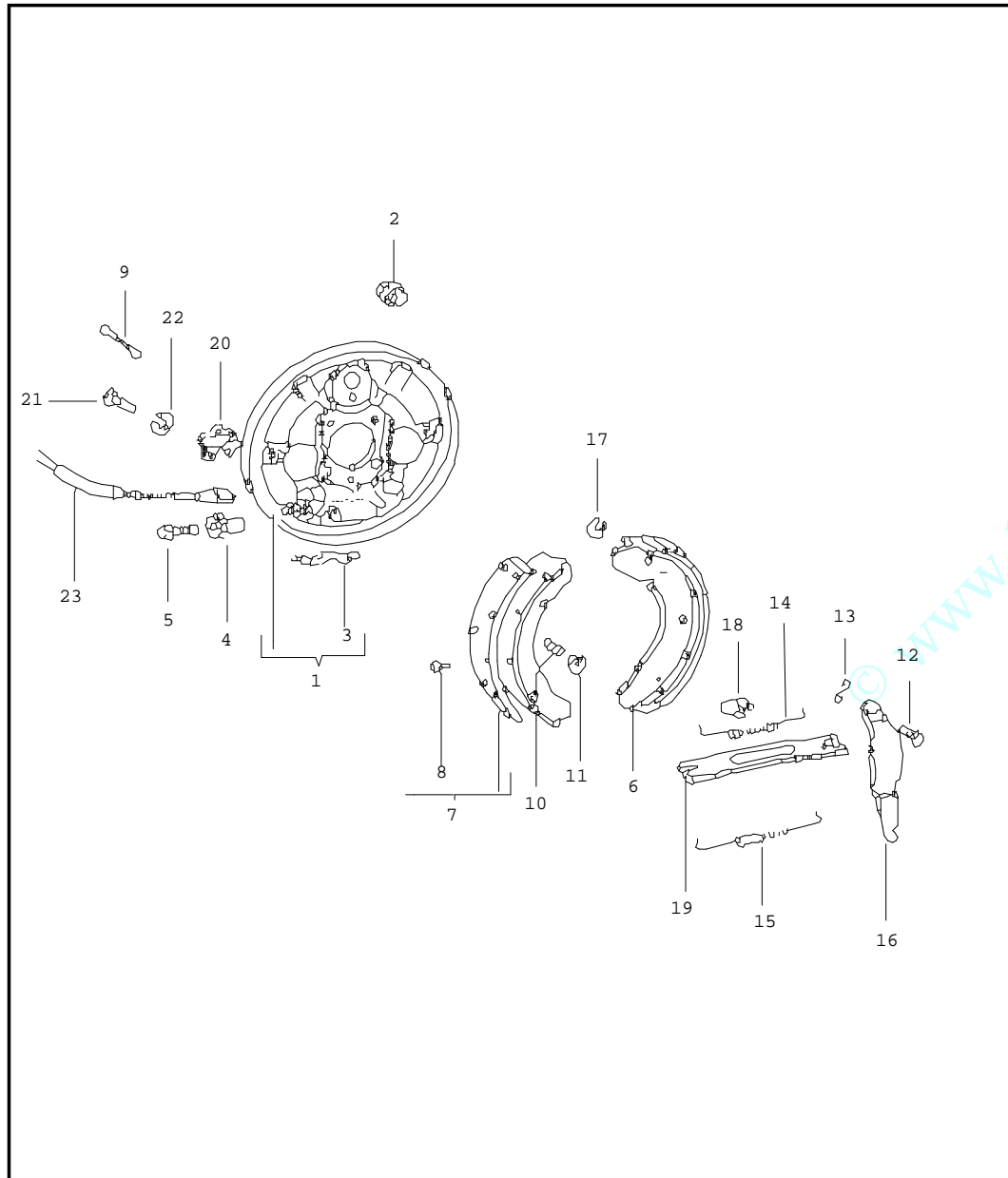
Pos	Teilenummer	Benennung	Bemerkung	St	Modellangabe	Pos	Teilenummer	Benennung	Bemerkung	St	Modellangabe
(8)	111 601 151 E	Entfallteil Radzierkappe F 114 2047 105>> 115 2133 688 F 11-B-100 001>> 11-H-042 900 F 11-T-000 001>>		4 4 4		14	281 601 361	Gummiventil	43GS/11,5	5	
	9/72- 9/87 95G	silbergrau									
9	BAA 601 171 A	Radzierkappe F 115 2133 969>> 11A 0136 337 F 11-J-009 874>>		4 4							
10	BAA 601 173	Radschraubenkappe F 117 2012 881>> 11A 0136 337 F 11-J-009 864>>		16 16							
(12)	175 601 180	Ausgleichgewicht mit Halte- feder	20G- 3/4 OZ.	1							
11	255 601 180	Feder		X							
(12)	175 601 181	Ausgleichgewicht mit Halte- feder	30G- 1 OZ.	1							
(12)	111 601 181	Ausgleichgewicht mit Halte- feder	20G- 3/4 OZ.	X	7M0						
(12)	1K0 601 182 A	Ausgleichgewicht	20G	X							
(12)	111 601 182	Ausgleichgewicht mit Halte- feder	30G- 1 OZ.	X							
(12)	1K0 601 184 A	Ausgleichgewicht	30G	X							
(12)	175 601 182	Ausgleichgewicht mit Halte- feder	40G- 1 3/8 OZ.	X							
(12)	175 601 183	Ausgleichgewicht mit Halte- feder	50G- 1 3/4 OZ.	X							
(12)	175 601 184	Ausgleichgewicht mit Halte- feder	60G- 2 OZ.	X							
(12)	175 601 185	Ausgleichgewicht mit Halte- feder	70G- 2 1/2 OZ.	X							
13	281 601 361	Gummiventil	43GS/11,5	5							

Bildnr. 046-00	Modell Tipo 1 Mex.	Baujahr 1994 - 1999	Einschränkung	Ersatz-Teile Order System	18:23	22.06.2020
-------------------	-----------------------	------------------------	---------------	---------------------------	-------	------------



Pos	Teilenummer	Benennung	Bemerkung	St	Modellangabe
		Bremstraegerblech F 113 2045 313>> 11-R-999 000 F 11-T-003 640>>	vorn		113
1	113 609 125 F	Bremstraegerblech F 113 2045 131>>		2	
2	113 609 163	Stopfen F 118 477 237>>	14X2MM	4	
3	211 609 185 A	Blattfeder		2	
4	113 609 205 A	Einstellmutter		4	
5	131 609 209	Nachstellschraube		4	
6	BAA 609 237	Bremsbacke mit Belag		4	
7	BAA 698 075	1 Satz Bremsbelaege fuer Trommelbremse	230X40X4	1	
(7)	111 698 076	1 Satz Bremsbelaege fuer Trommelbremse (Uebergroesse)	230X40X4,5		
8	N 013 633 1	Niet	C4X8	40	
9	171 609 579 B	Spannstift	36MM	4	
10	251 609 283	Druckfeder		4	
11	251 609 289	Federteller		4	
12	113 609 301 B	Zugfeder	hinten	2	
13	113 609 309 B	Zugfeder		2	
14	N 903 698 01	Sechskantschraube	M10X24,5	6	
15	N 012 011 3	Federring	A10	6	

Bildnr. 047-00	Modell Tipo 1 Mex.	Baujahr 1994 - 1999	Einschränkung	Ersatz-Teile Order System	18:23	22.06.2020
-------------------	-----------------------	------------------------	---------------	---------------------------	-------	------------

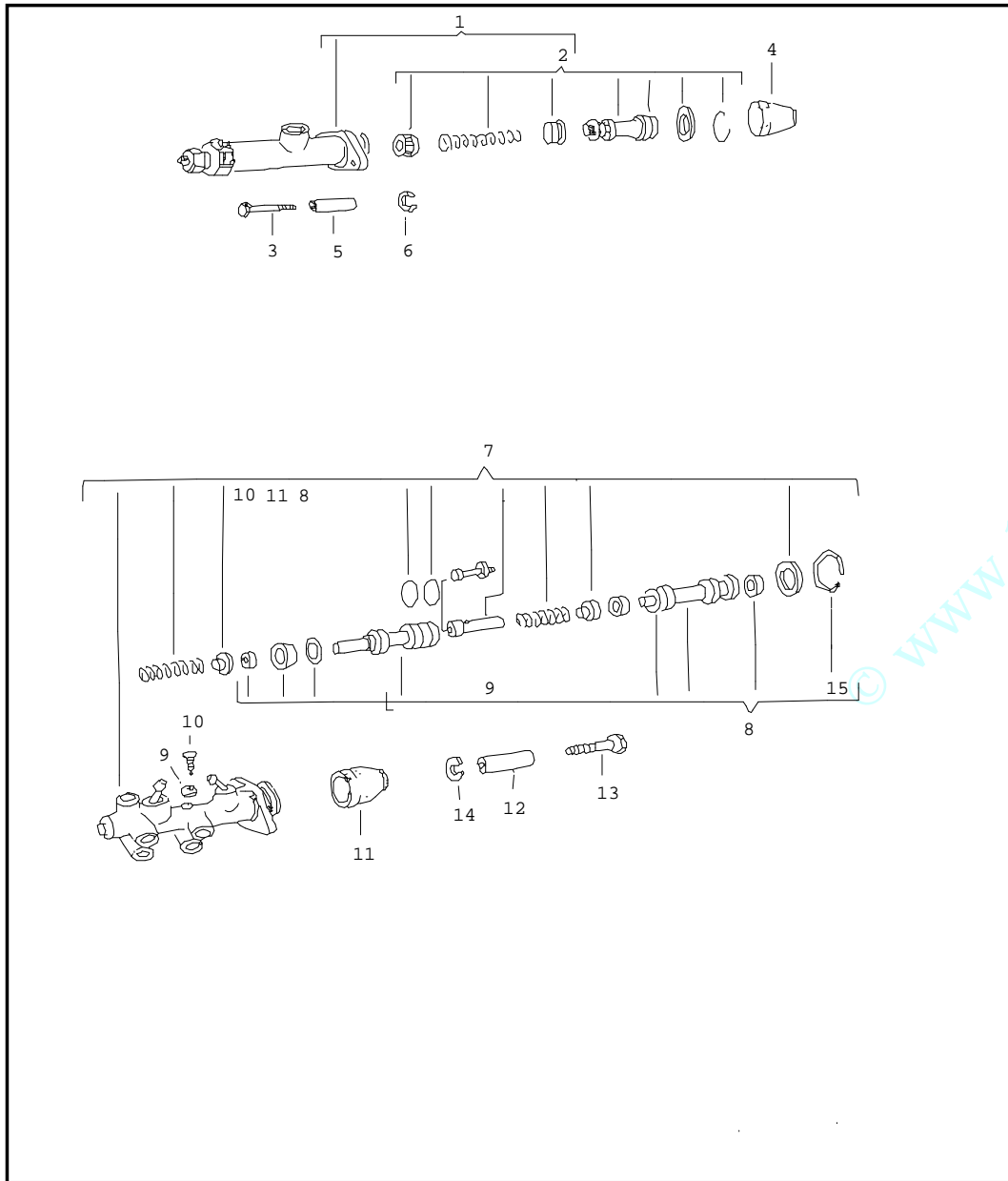


Pos	Teilenummer	Benennung	Bemerkung	St	Modellangabe
1	113 609 439 E	Bremstraegerblech	hinten		
		Bremstraegerblech	links		
		F 113 2045 313>>		1	
(1)	113 609 440 C	Bremstraegerblech	rechts		
		F >> 112 2906 506		1	
(1)	113 609 440 E	Bremstraegerblech	rechts		
		F 113 2045 313>>		1	
2	113 609 163	Stopfen	14X2MM		
		F 118 477 237>>		8	
3	211 609 185 A	Blattfeder			
				2	
4	113 609 205 A	Einstellmutter			
				4	
5	131 609 209	Nachstellschraube			
				4	
6	BAA 609 535	Bremsbacke mit Belag			
		F 113 2045 313>>		4	
7	BAA 698 075	1 Satz Bremsbelaege fuer Trommelbremse	230X40X4		
		F 113 2045 313>>		1	
(7)	111 698 076	1 Satz Bremsbelaege fuer Trommelbremse (Uebergroesse)	230X40X4,5		
		F 113 2045 313>>		X	
8	N 013 633 1	Niet	C4X8		
				32	
9	171 609 579 B	Spannstift	36MM		
		F 113 2045 313>>		4	
10	251 609 283	Druckfeder			
				4	
11	251 609 289	Federteller			
				4	
12	211 609 601 B	Lagerbolzen			
				2	
13	N 012 228 3	Federscheibe	B8X17X0,8		
				2	
14	113 609 605 A	Zugfeder	oben		
				2	
15	113 609 309 B	Zugfeder			
				2	
16	113 609 613 A	Bremshebel	links		
				1	
(16)	113 609 614 A	Bremshebel	rechts		
				1	
17	211 609 619	Sicherungsscheibe			
				2	

Bildnr. 047-00	Modell Tipo 1 Mex.	Baujahr 1994 - 1999	Einschränkung	Ersatz-Teile Order System		18:23	22.06.2020
-------------------	-----------------------	------------------------	---------------	---------------------------	--	-------	------------

Pos	Teilenummer	Benennung	Bemerkung	St	Modellangabe	Pos	Teilenummer	Benennung	Bemerkung	St	Modellangabe
18	113 609 625	Klammer		2							
19	113 609 631 A	Druckstange		2							
20	113 609 637	Halter fuer Bremszug	links	1							
(20)	113 609 638	Halter fuer Bremszug	rechts	1							
21	N 010 238 20	Sechskantschraube	M8X15	2							
22	N 012 038 8	Federring	8	2							
(23)	113 609 721 F	Bremszug F >> 119 053 209		2							
(23)	113 609 721 L	Bremszug F 119 053 210>> 112 2906 506		2							
23	133 609 721	Bremszug F 113 2763 262>>		2							

Bildnr. 048-00	Modell Tipo 1 Mex.	Baujahr 1994 - 1999	Einschränkung	Ersatz-Teile Order System	18:23	22.06.2020
-------------------	-----------------------	------------------------	---------------	---------------------------	-------	------------



Pos	Teilenummer	Benennung	Bemerkung	St	Modellangabe
		Hauptbremszylinder F >> 11-M-999 000			
1	113 611 021 S	Hauptbremszylinder	17.46	1	
2	111 698 173 A	Reparatursatz fuer Tandem-Hauptbremszylinder		1	
2	111 698 173 A	Reparatursatz fuer Tandem-Hauptbremszylinder		1	
3	N 010 353 3	Sechskantschraube	M8X42	2	
4	113 611 195 B	Schutzkappe F 118 034 061>>		1	
5	113 611 829	Distanzrohr		2	
6	N 012 038 8	Federring	8	2	
		Hauptbremszylinder F 11-N-000 001>>			
(7)	113 611 015 BD	Tandem-Hauptbremszylinder F >> 11-P-999 000		1	
7	113 611 015 BQ	Hauptbremszylinder F 11-R-000 001>>	17,46	1	
8	311 698 181 C	Reparatursatz fuer Tandem-Hauptbremszylinder F 11-N-000 001>> 11-P-999 000	ATE		
(8)	111 698 183 A	Reparatursatz fuer Tandem-Hauptbremszylinder F 11-N-000 001>> 11-P-999 000	19,05 FAG	1	
9	N 013 804 2	Dichtring	A6X10	1	
10	803 611 245	Anschlagschraube	20,64	1	
11	113 611 195 B	Schutzkappe		1	
12	113 611 829	Distanzrohr		2	
13	N 010 353 3	Sechskantschraube	M8X42	1	
14	N 012 038 8	Federring	8	1	

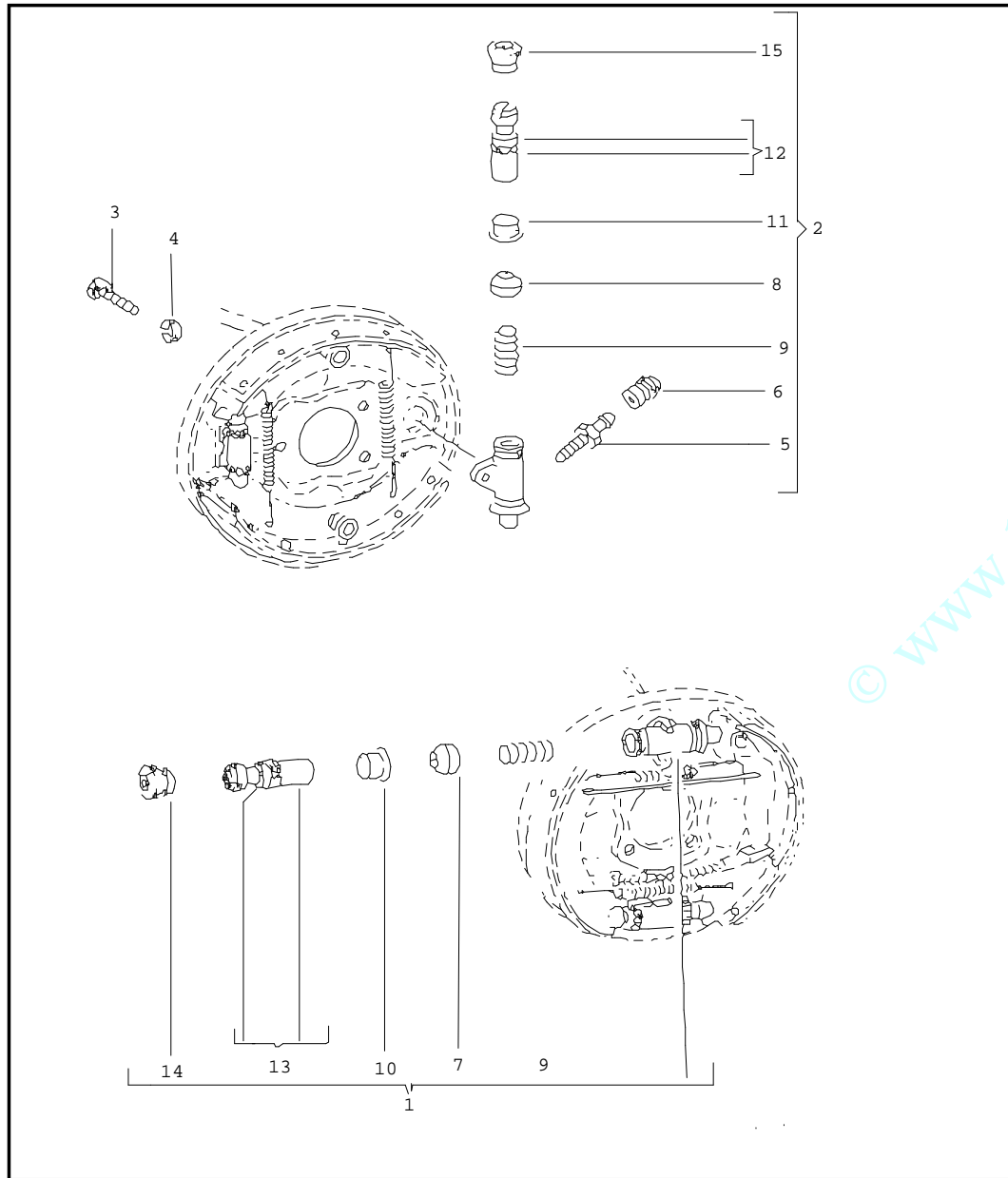


Bildnr. 048-00	Modell Tipo 1 Mex.	Baujahr 1994 - 1999	Einschränkung	<b>Ersatz-Teile Order System</b>		18:23	22.06.2020
-------------------	-----------------------	------------------------	---------------	----------------------------------	--	-------	------------

Pos	Teilenummer	Benennung	Bemerkung	St	Modellangabe	Pos	Teilenummer	Benennung	Bemerkung	St	Modellangabe
15	113 611 185	Sicherungsring	30X1,6	1B							

© www.1600i.de

Bildnr. 049-00	Modell Typo 1 Mex.	Baujahr 1994 - 1999	Einschränkung	Ersatz-Teile Order System	18:23	22.06.2020
-------------------	-----------------------	------------------------	---------------	---------------------------	-------	------------

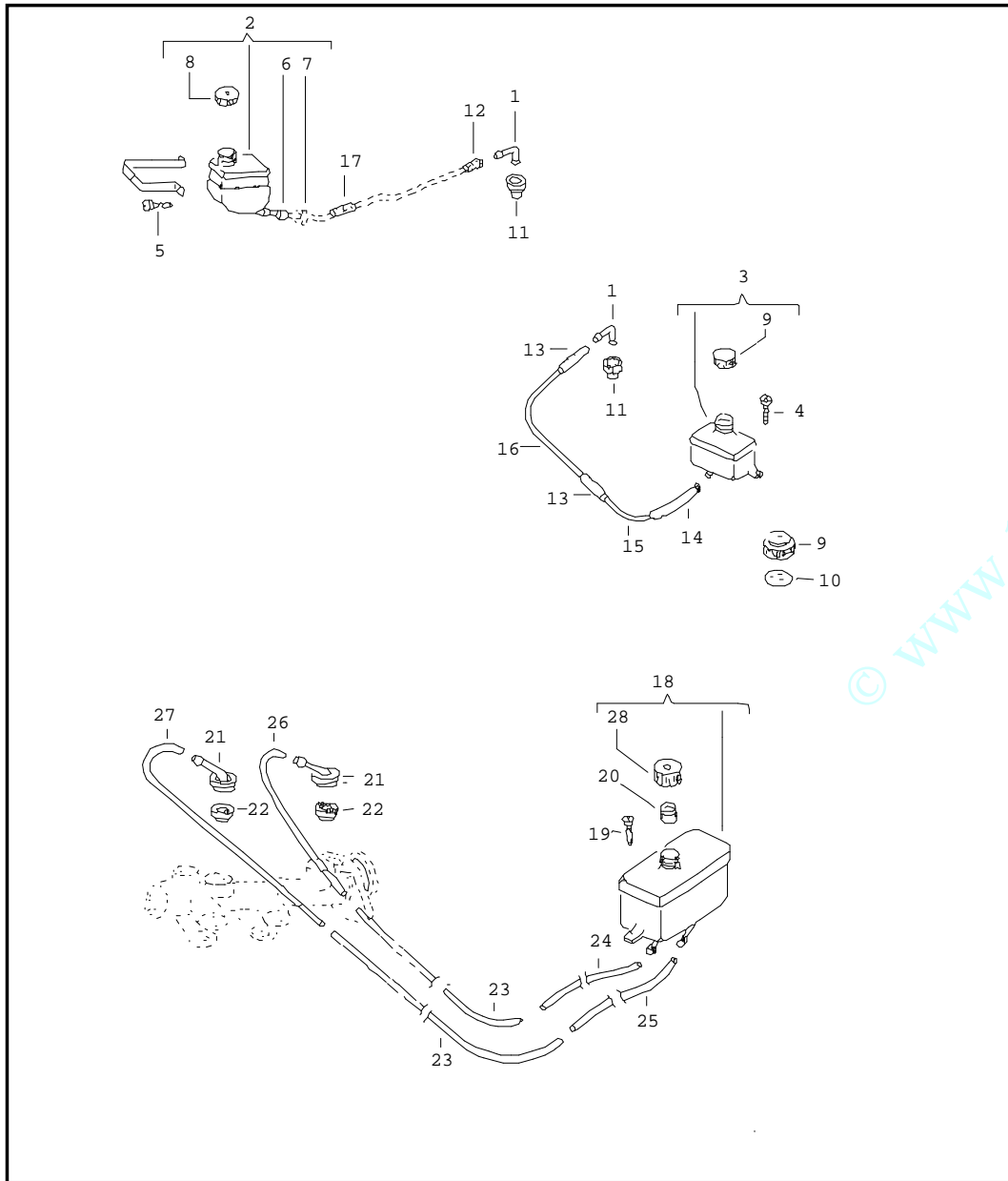


Pos	Teilenummer	Benennung	Bemerkung	St	Modellangabe
1	113 611 053 B	Radbremszylinder	17.5	2	
(1)	1B0 611 053	Radbremszylinder F 113 2045 313>>		2	
2	131 611 057 A	Radbremszylinder F >> 11-R-099 481 F 11-T-001 500>>	22.2	2 2	
3	N 010 238 20	Sechskantschraube	M8X15	4	
4	N 012 038 8	Federring	8	4	
5	211 611 477 A	Entluefterventil F >> 11-R-099 481 F 11-R-099 482>> 11-T-001 499 F 11-T-001 500>>	M6X28	4 2 4	
6	211 611 483	Staubkappe F >> 11-R-099 481 F 11-R-099 482>> 11-T-001 499 F 11-T-001 500>>		4 2 4	
7	113 611 603 B	Fuellstueck F 113 2045 313>>	17.5	4	
(7)	1B0 611 603	Fuellstueck F 113 2045 313>>		4	
8	113 611 607 A	Fuellstueck		4	
9	113 611 615	Feder F >> 11-R-099 481 F 11-R-099 482>> 11-T-001 499 F 11-T-001 500>>		4 2 4	
(10)	113 611 623	Manschette F >> 113 2045 312		4	
10	113 611 623 A	Manschette F 113 2045 313>>	17.5	4	
(10)	113 611 625	Manschette F >> 112 2906 506		4	

Bildnr. 049-00	Modell Tipo 1 Mex.	Baujahr 1994 - 1999	Einschränkung	Ersatz-Teile Order System		18:23	22.06.2020
-------------------	-----------------------	------------------------	---------------	---------------------------	--	-------	------------

Pos	Teilenummer	Benennung	Bemerkung	St	Modellangabe	Pos	Teilenummer	Benennung	Bemerkung	St	Modellangabe
11	211 611 627	Manschette F >> 11-R-099 481 F 11-R-099 482>> 11-T-001 499 F 11-T-001 500>>		4 2 4							
12	113 611 653 A	Kolben F 113 2045 313>>	17.5	4							
13	113 611 657 B	Kolben	22.2	4							
(12)	131 611 659 A	Kolben F >> 112 2906 506	19.05	4							
14	113 611 695 D	Schutzkappe		4							
15	113 611 695 E	Schutzkappe F >> 11-R-099 481 F 11-R-099 482>> 11-T-001 499 F 11-T-001 500>>		4 2 4							

Bildnr. 050-00	Modell Typo 1 Mex.	Baujahr 1994 - 1999	Einschränkung	Ersatz-Teile Order System	18:23	22.06.2020
-------------------	-----------------------	------------------------	---------------	---------------------------	-------	------------

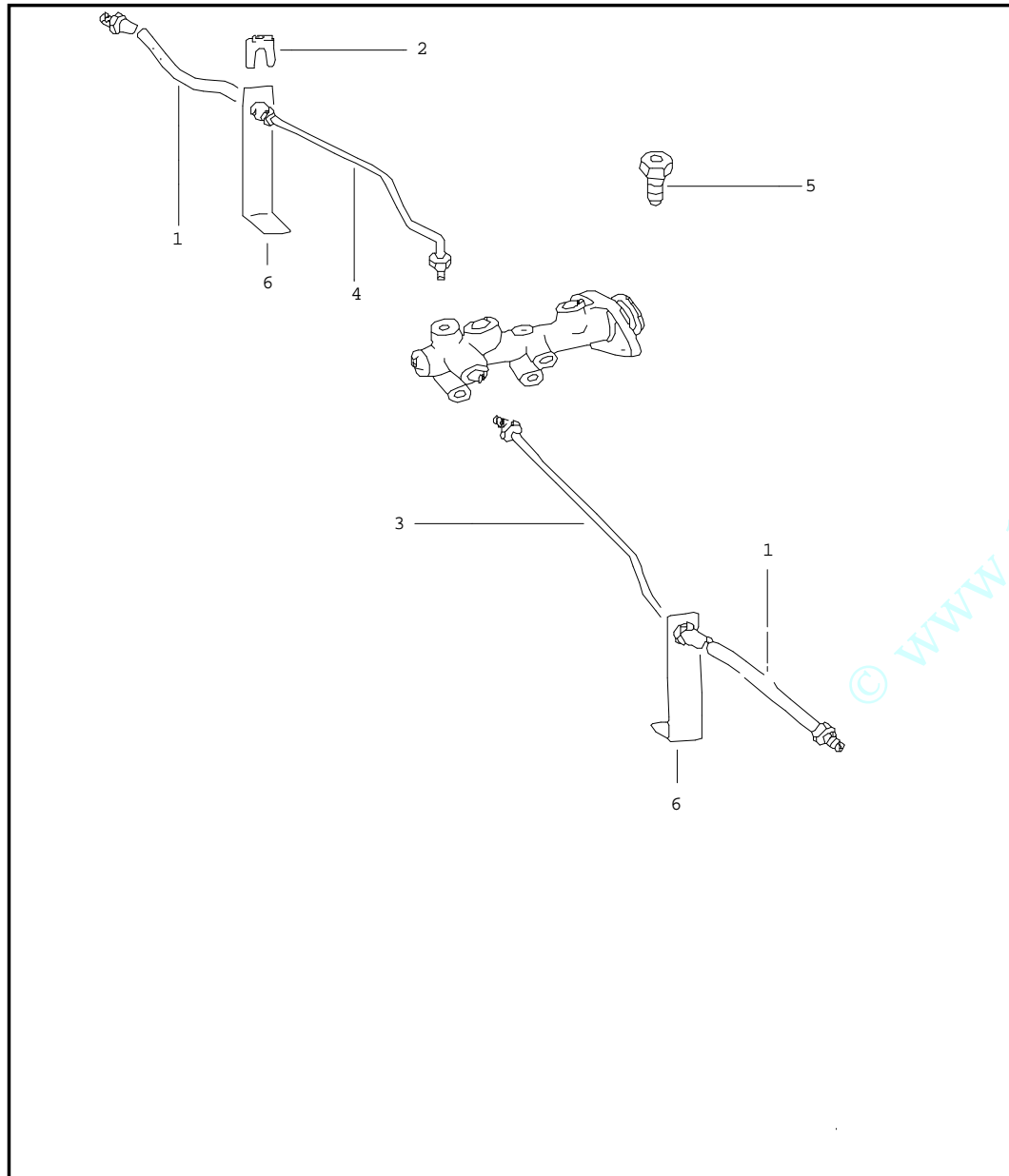


Pos	Teilenummer	Benennung	Bemerkung	St	Modellangabe
1	113 611 153 A	Ausgleichbehälter Bremsflüssigkeit F >> 11-M-999 000	135 FAG	1	
2	113 611 301 G	Ausgleichbehälter F >> 119 1062 895		1	
4	N 013 957 15	Linsenblechschraube F 110 2051 855>>	B3,5X9,5	1	
5	N 013 958 7	Linsenblechschraube F >> 119 1062 895	ST3,5X13-C	1	
6	-----	Entfallen / Ersatz:	113 611 301 G		
8	111 611 349	Verschlussdeckel F 110 2051 855>>		1	
11	211 611 817 A	Stopfen F 110 2051 855>>	7/18	1	
-	N 020 350 1	Schlauch in Rollen zu 5m 'Bestelleinheit 5' F 110 2051 855>>	7X3	*	
13		kuerzen auf:	70MM	2	
14		kuerzen auf:	180MM	2	
15	113 611 806 L	Nachlaufrohr F 110 2051 855>>		1	
16	113 611 807 B	Nachlaufrohr F 110 2051 855>>		1	
18	113 611 301 L	Ausgleichbehälter Bremsflüssigkeit F 11-N-000 001>>		1	
19	N 013 957 15	Linsenblechschraube	B3,5X9,5	1	
20	113 611 381	Sieb		1	
21	113 611 153 C	Winkelstueck	135 ATE	2	
(21)	113 611 153 A	Winkelstueck	135 FAG	2	

Bildnr. 050-00	Modell Tipo 1 Mex.	Baujahr 1994 - 1999	Einschränkung	Ersatz-Teile Order System		18:23	22.06.2020
-------------------	-----------------------	------------------------	---------------	---------------------------	--	-------	------------

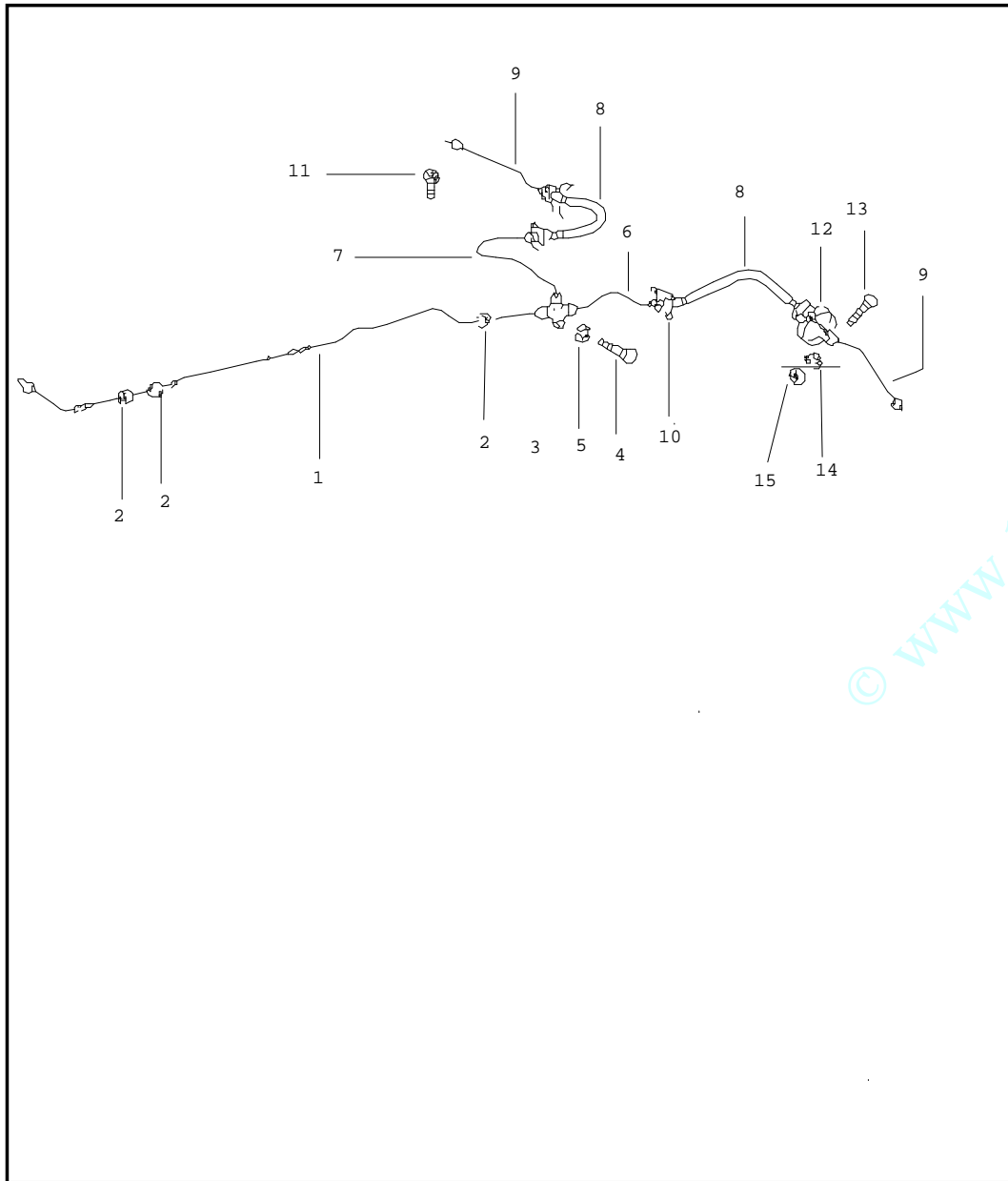
Pos	Teilenummer	Benennung	Bemerkung	St	Modellangabe	Pos	Teilenummer	Benennung	Bemerkung	St	Modellangabe
22	357 611 817	Stopfen	12/22	2							
23	113 611 806 L	Nachlaufrohr		2							
-	N 020 350 1	Schlauch in Rollen zu 5m 'Bestelleinheit 5'	7X3	*							
24		kuerzen auf:	185MM	1							
25		kuerzen auf:	185MM	1							
26		kuerzen auf:	315MM	1							
27		kuerzen auf:	315MM	1							
28	111 611 349	Verschlussdeckel		1							

Bildnr. 051-00	Modell Tipo 1 Mex.	Baujahr 1994 - 1999	Einschränkung	Ersatz-Teile Order System	18:23	22.06.2020
-------------------	-----------------------	------------------------	---------------	---------------------------	-------	------------



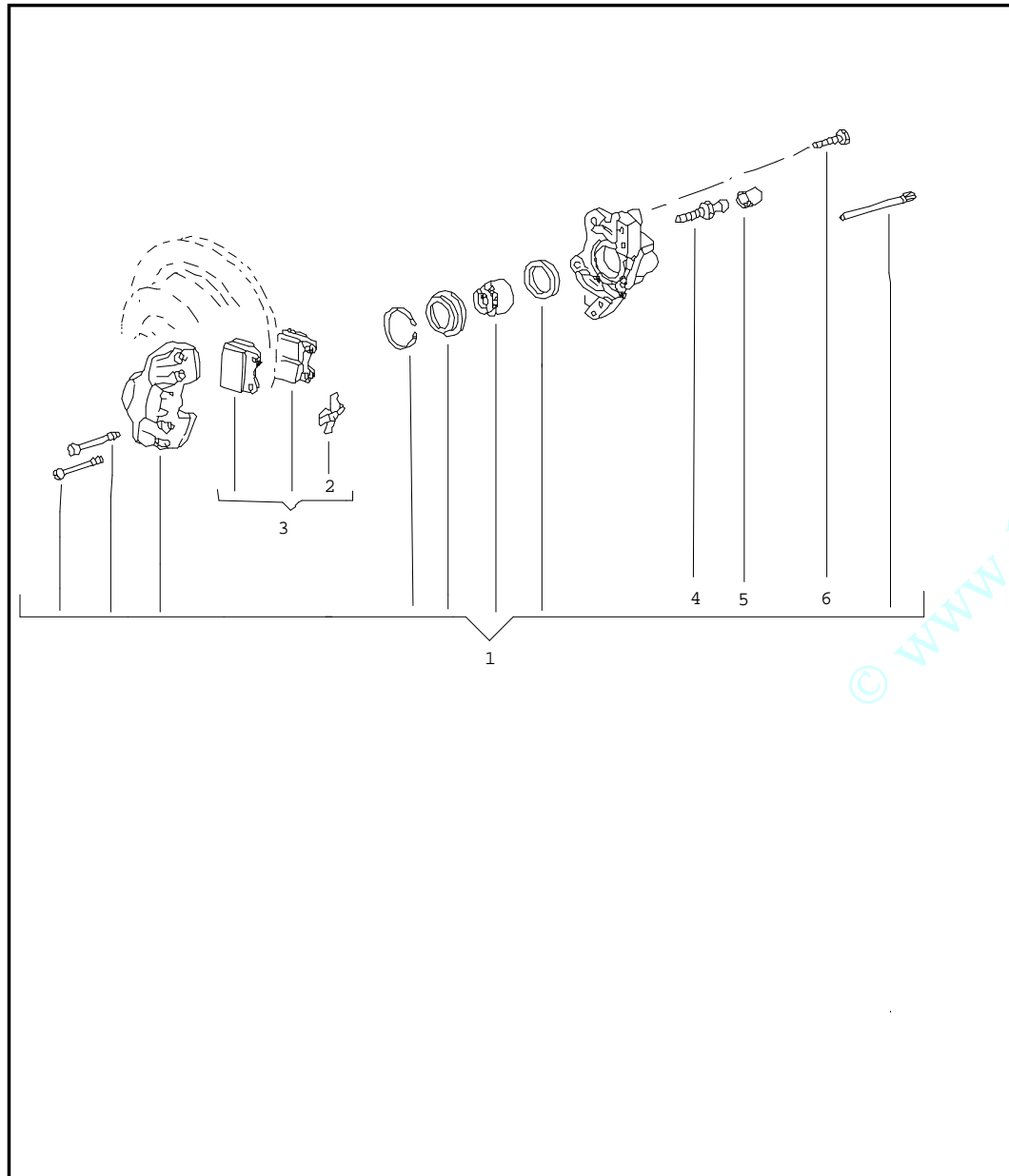
Pos	Teilenummer	Benennung	Bemerkung	St	Modellangabe
		Bremsrohr LATIGUITSP FRENO	vorn		
(1)	211 611 701	Bremsschlauch F >> 112 2906 506	M10X1,0X440	2	
1	BAA 611 701 A	Bremsschlauch F 113 2045 313>> 11-R-099 481 F 11-T-001 500>>	M10X1,0X380	2 2	PR-1ZA PR-1ZA
(1)	1BM 611 701	Bremsschlauch F 11-R-099 481>> 11-T-001 499 F 11-T-001 500>>	M10X1,0X380	2 2	PR-1LA PR-1LA
2	113 611 715 A	Halter fuer Schlauch		2	
(3)	111 611 998	Bremsrohr in Rollen zu 5m 'Bestelleinheit 5' mitverwenden:	4,75X0,7 1J0 611 731	* X	
3	113 611 723 D	Bremsrohr F 113 2045 313>> 11-M-999 000		2	
(3)	113 611 723 G	Bremsrohr vom Hauptbremszylinder zum Bremsschlauch F 11-N-000 001>>	links 233MM	2	
4	113 611 724 E	Bremsrohr F 113 2045 313>> 11-M-999 000		1	
(4)	111 611 998	Bremsrohr in Rollen zu 5m 'Bestelleinheit 5' F 11-N-000 001>> 11-N-999 000	4,75X0,7 540MM	1	
(4)	BAA 611 724 A	Bremsrohr vom Hauptbremszylinder zum Bremsschlauch F 11-P-000 001>>		1	
5	1J0 611 731	Rohranschlussmutter	M10X1/5 SW11	X	

Bildnr. 052-00	Modell Tipo 1 Mex.	Baujahr 1994 - 1999	Einschränkung	Ersatz-Teile Order System	18:24	22.06.2020
-------------------	-----------------------	------------------------	---------------	---------------------------	-------	------------



Pos	Teilenummer	Benennung	Bemerkung	St	Modellangabe
1	113 611 741 J	Bremsrohr Bremserschlauch	hinten		
		Bremsrohr vom Hauptbremszylinder zum Verteiler F >> 11-M-999 000		1	
(1)	113 611 741 K	Bremsrohr vom Hauptbremszylinder zum Verteiler F 11-N-000 001>> 11-P-999 000		1	
(1)	BAA 611 741 A	Bremsrohr vom Hauptbremszylinder zum Verteiler F 11-R-000 001>>		1	
2	211 611 751	Tuelle	14/4,5	3	
3	803 611 755	Verteiler fuer Bremsrohr	3 fach	1	
4	N 010 218 6	Sechskantschraube	M6X25	1	
5	N 012 006 4	Federring	B6	1	
6	113 611 763 A	Bremsrohr vom Verteiler zum Bremserschlauch	183MM links	1	
7	113 611 764 B	Bremsrohr vom Verteiler zum Bremserschlauch	643MM rechts	1	
8	BAA 611 775 A	Bremserschlauch	M10X1X270	2	
9	113 611 781 D	Bremsrohr vom Bremserschlauch zum Radbremszylinder F 118 477 237>>	322MM	2	
10	113 611 715 A	Halter fuer Schlauch		4	
11	1J0 611 731	Rohranschlussmutter	M10X1/5,3 SW11	X	
12	211 611 841	Halter fuer Bremserschlauch		2	
13	N 010 242 22	Sechskantschraube	M8X25	2	
14	N 012 038 8	Federring	8	2	
15	N 011 008 30	Sechskantmutter	M8	2	

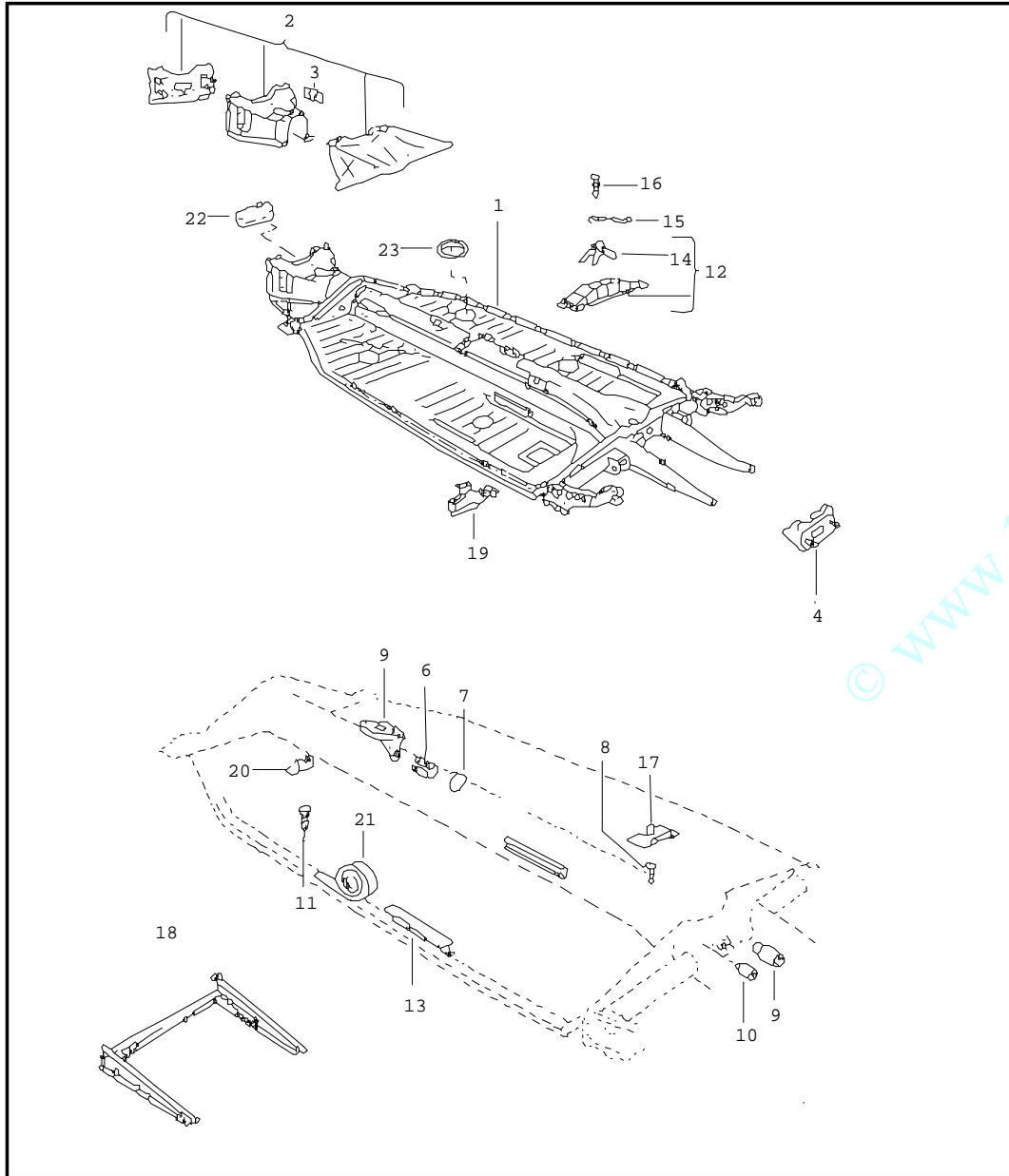
Bildnr. 052-01	Modell Tipo 1 Mex.	Baujahr 1994 - 1999	Einschränkung	Ersatz-Teile Order System	18:24	22.06.2020
-------------------	-----------------------	------------------------	---------------	---------------------------	-------	------------



Pos	Teilenummer	Benennung	Bemerkung	St	Modellangabe
		Faustsattelbremse Bremssattelgehaeuse F 11-R-099 481>> 11-T-003 639 F 11-T-003 640>>			113 M603
1	1BM 615 105	Bremssattelgehaeuse mit Belaegen	links vorn	1	
(1)	1BM 615 106	Bremssattelgehaeuse mit Belaegen	rechts vorn	1	
2	1BM 615 269	Spreizfeder	ATE	2	
3	1BM 698 151 A	1 Satz Bremsbelaege fuer Scheibenbremse F >> 11-X-999 000	239X12MM vorn	1	
3	1BM 698 151 B	1 Satz Bremsbelaege fuer Scheibenbremse F 11-Y-000 001>>	239X12MM vorn	1	
4	1BM 615 273	Entluefterventil		2	
5	1BM 615 483	Schutzkappe		2	
6	N 900 689 02	Rippschraube	M10X30	8	
7	1BM 615 261	Haltestift		4	
-	N 101 126 03	Senkschraube	M6X15SP	2	



Bildnr. 053-00	Modell Typo 1 Mex.	Baujahr 1994 - 1999	Einschränkung	Ersatz-Teile Order System	18:24	22.06.2020
-------------------	-----------------------	------------------------	---------------	---------------------------	-------	------------

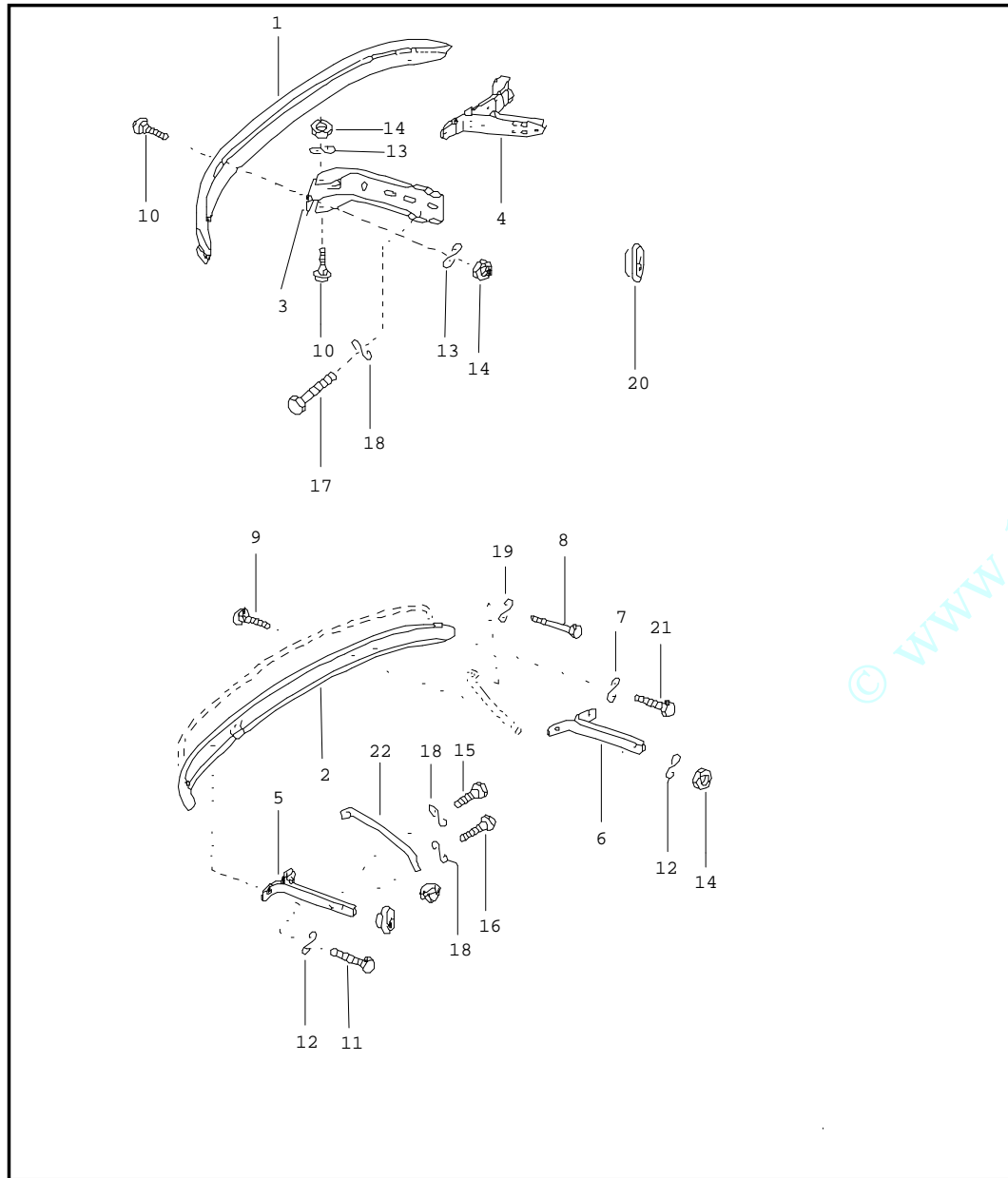


Pos	Teilenummer	Benennung	Bemerkung	St	Modellangabe
1	1BM 700 023 C	Rahmen Rohrrahmen F >> 11-X-007 455* mitverwenden:	>>112 2906506 311 301 265 B 133 609 721 111 711 121 G 111 711 155 G 111 711 717 D 113 2045313>> >>114 2798524 133 711 717	1	
(1)	1B0 700 023 C	Rohrrahmen F 11-X-007 456>>*		1	
	1B0 700 023 D	Rohrrahmen F 1B-Y-026 247>>		1	TAXI
2	113 701 037 L	Rahmenkopf F 113 2045 313>> mitverwenden:	>>115 2061046 111 209 189 C	1	
4	113 701 173 B	Halteplatte F 113 2763 262>>		1	
5	113 711 205 Z	Fuehrung		1	
6	111 701 259 A	Huelse		1	
7	111 701 263	Ring		1	
8	N 013 961 2	Linensblechschraube	ST3,9X13-F	2	
9	311 721 579	Stopfen F 113 2763 262>>		1	
10	311 721 363	Tuelle F 113 2763 262>>		1	
11	111 885 605	Schraubnagel		36	
(12)	113 801 401	Sitzquertraeger F 115 2058 001>> 117 2066 862	links	1	

Bildnr. 053-00	Modell Typo 1 Mex.	Baujahr 1994 - 1999	Einschränkung	Ersatz-Teile Order System		18:24	22.06.2020
-------------------	-----------------------	------------------------	---------------	---------------------------	--	-------	------------

Pos	Teilenummer	Benennung	Bemerkung	St	Modellangabe	Pos	Teilenummer	Benennung	Bemerkung	St	Modellangabe
(12)	113 801 401 A	Sitzquertraeger F 117 2066 863>> 11-D-125 723	links	1		21	113 701 605	Dichtung F >> 11-R-056 364		1	
		Sitzquertraeger F 11-E-100 001>>	rechts	1		(21)	113 701 605 A	Dichtung F 11-R-056 365		1	
(12)	113 801 402	Sitzquertraeger F 115 2058 001>> 117 2066 862		1		22	131 701 565	Deckel F 113 2045 313>>		1	
12	113 801 402 A	Sitzquertraeger F 117 2066 863>> 11-D-125 723	rechts	1		23	411 803 597	Deckel F 11-F-000 001>>	110MM	4	
		Sitzquertraeger F 11-E-100 001>>	links	1		-	BAA 701 120 C	Halter fuer Kraftstoffpumpe F 11-P-000 001>>		1	
13	111 801 423	Fuehrungsschiene F 115 2058 001>>	links aussen	1		-	111 701 555 B	Deckel		1	
(13)	111 801 424	Fuehrungsschiene F 115 2058 001>>	rechts aussen	1							
(14)	443 803 241	Lagerbock fuer Sitz F 115 2058 001>> 11-D-125 723	links	1							
		Lagerbock fuer Sitz F 11-E-100 001>>	rechts	1							
14	443 803 242	Lagerbock fuer Sitz F 115 2058 001>> 11-D-125 723 mitverwenden:	rechts	1							
		Lagerbock fuer Sitz F 11-E-100 001>>	links	1							
15	361 803 249	Feder F 115 2058 001>>		2							
16	N 013 970 5	Linsenblechschraube F 115 2058 001>>	B4,8X9,5	2							
19	111 701 475 A	Wagenheberaufnahme		2							
20		nicht mehr lieferbar									

Bildnr. 054-00	Modell Tipo 1 Mex.	Baujahr 1994 - 1999	Einschränkung	Ersatz-Teile Order System	18:24	22.06.2020
-------------------	-----------------------	------------------------	---------------	---------------------------	-------	------------

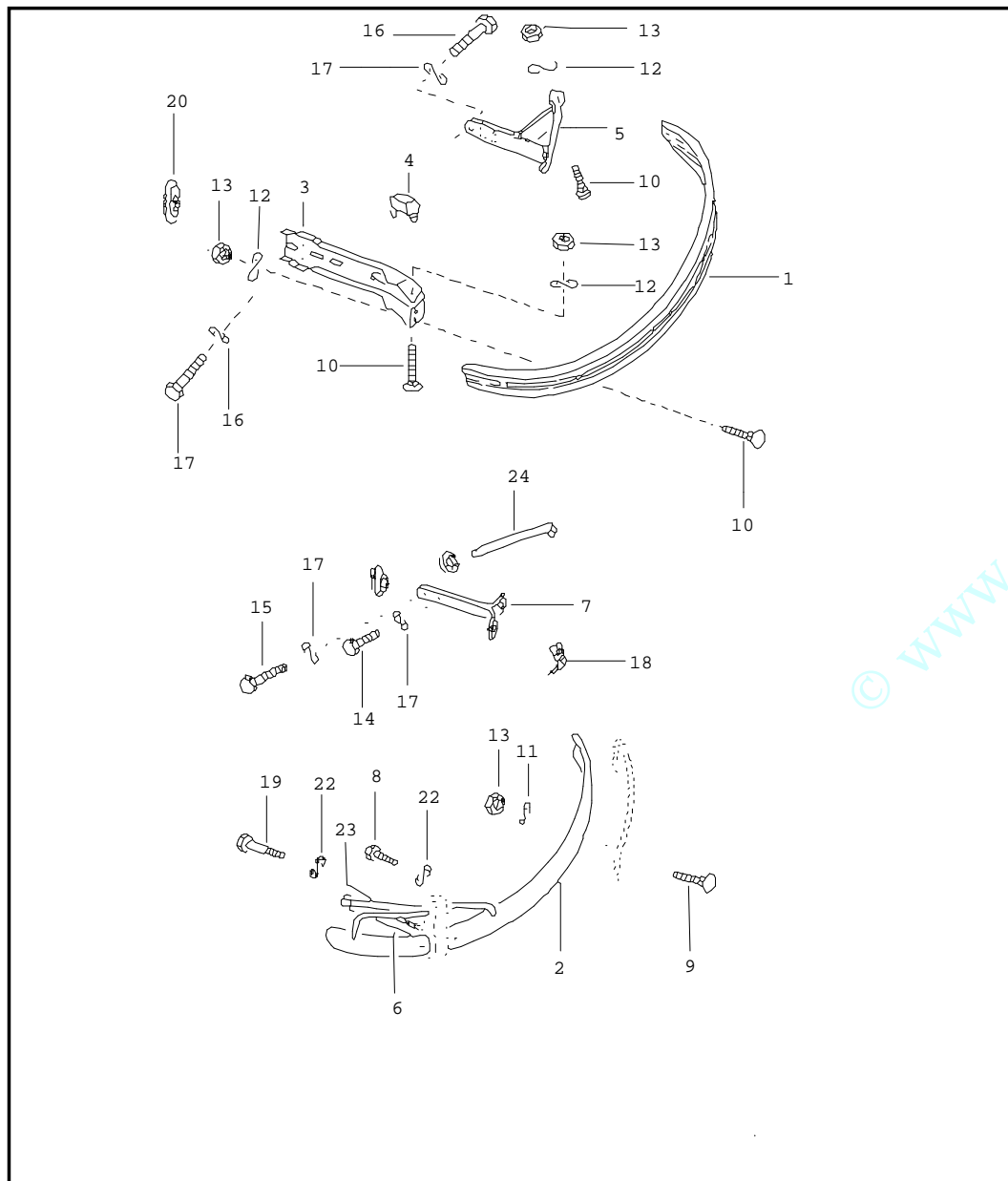


Pos	Teilenummer	Benennung	Bemerkung	St	Modellangabe
(1)	113 707 103 D	Stossfaenger Stossfaenger, verchromt F 110 2051 885>> 116 2150 841	vorn	1	
(1)	111 807 111 A	Stossfaenger, grundiert F 117 2012 881>> 119 2153 496		1	
1	113 807 107	Stossfaenger F 117 2012 881>> 11-R-053 481		1	
(1)	1B0 807 107 B	Stossfaenger, verchromt F 11-R-053 482>> 11-S-999 000 F 11-Y-006 945>> 11-Y-008 945*		1 1	CLASICO,
(1)	1BM 807 107 B	Stossfaenger, verchromt (FRANJA ANCHA) F 1B-4-902 416>>*		1	FINAL EDIT.
(1)	1BM 807 111 A	Stossfaenger F 11-T-000 001>> F 11-Y-006 945>> 11-Y-008 945*		1 1	JEANS
-	AKL 439 048	Zierstreifen fuer Stossfaenger 'Bestelleinheit 2' kuerzen auf: F 11-R-053 482>> F 11-Y-006 945>> 11-Y-008 945* F 1B-4-902 416>>*	1750MM	*	CLASICO, JEANS, FINAL EDIT.
3	111 807 115 A	Stossfaengertraeger F 117 2012 881>> 11-V-026 734*		2	
	11/76- 5/97 03C	rallyeschwarz			
(3)	1BM 807 115 A	Stossfaengertraeger F 11-V-026 735>>*		2	
	6/97- 7/03 03C	rallyeschwarz			

Bildnr. 054-00	Modell Tipo 1 Mex.	Baujahr 1994 - 1999	Einschränkung	Ersatz-Teile Order System		18:24	22.06.2020
-------------------	-----------------------	------------------------	---------------	---------------------------	--	-------	------------

Pos	Teilenummer	Benennung	Bemerkung	St	Modellangabe	Pos	Teilenummer	Benennung	Bemerkung	St	Modellangabe
5	111 707 135 A	Stossfaengertraeger F >> 119 1062 895	links	1		18	131 821 150	Federscheibe F 110 2051 855>> 116 2150 841 F 117 2012 881>>	8.1X24	6 4	
7	N 012 241 11	Federscheibe F >> 119 1062 895	B8X15X0,8	2		19	N 012 241 11	Federscheibe F >> 119 0162 895	B8X15X0,8	2	
8	N 040 262 2	Sechskantschraube F >> 119 1062 895	M8X50	2		(20)	111 707 197 B	Dichtung F 110 2051 855>> 116 2150 841		2	
10	113 707 191 C	Flachrundschaube F 110 2051 855>> 116 2150 841 F 117 2012 881>> 11-S-999 000 F 11-Y-006 945>> 11-Y-008 945* F 1B-4-902 416>>*	M8X15	6 4 4	CLASICO, FINAL EDIT.	20	111 807 197	Dichtung F 117 2012 881>>		2	
(10)	1BM 707 191	Flachrundschaube F 11-T-000 001>> F 11-Y-006 945>> 11-Y-008 945*	M8X15	4 4	JEANS	11/76- 7/03 01C	satinschwarz				
11	N 010 269 5	Sechskantschraube F >> 119 1062 895	M8X38	2		21	N 010 239 11	Sechskantschraube F >> 119 1062 895	M8X18	2	
12	N 012 241 11	Federscheibe F >> 119 1062 895	B8X15X0,8	4							
13	131 821 150	Federscheibe F >> 119 1062 895 F 110 2051 855>> 116 2150 841 F 117 2012 881>>	8.1X24	2 6 4							
14	N 011 008 30	Sechskantmutter	M8	3							
15	N 010 241 18	Sechskantschraube	M8X22	2							
16	N 010 244 16	Sechskantschraube F >> 119 1062 895	M8X30	2							
17	N 010 239 11	Sechskantschraube F 110 2051 855>> 116 2150 841 F 117 2012 881>>	M8X18	6 4							

Bildnr. 055-00	Modell Typo 1 Mex.	Baujahr 1994 - 1999	Einschränkung	Ersatz-Teile Order System	18:24	22.06.2020
-------------------	-----------------------	------------------------	---------------	---------------------------	-------	------------

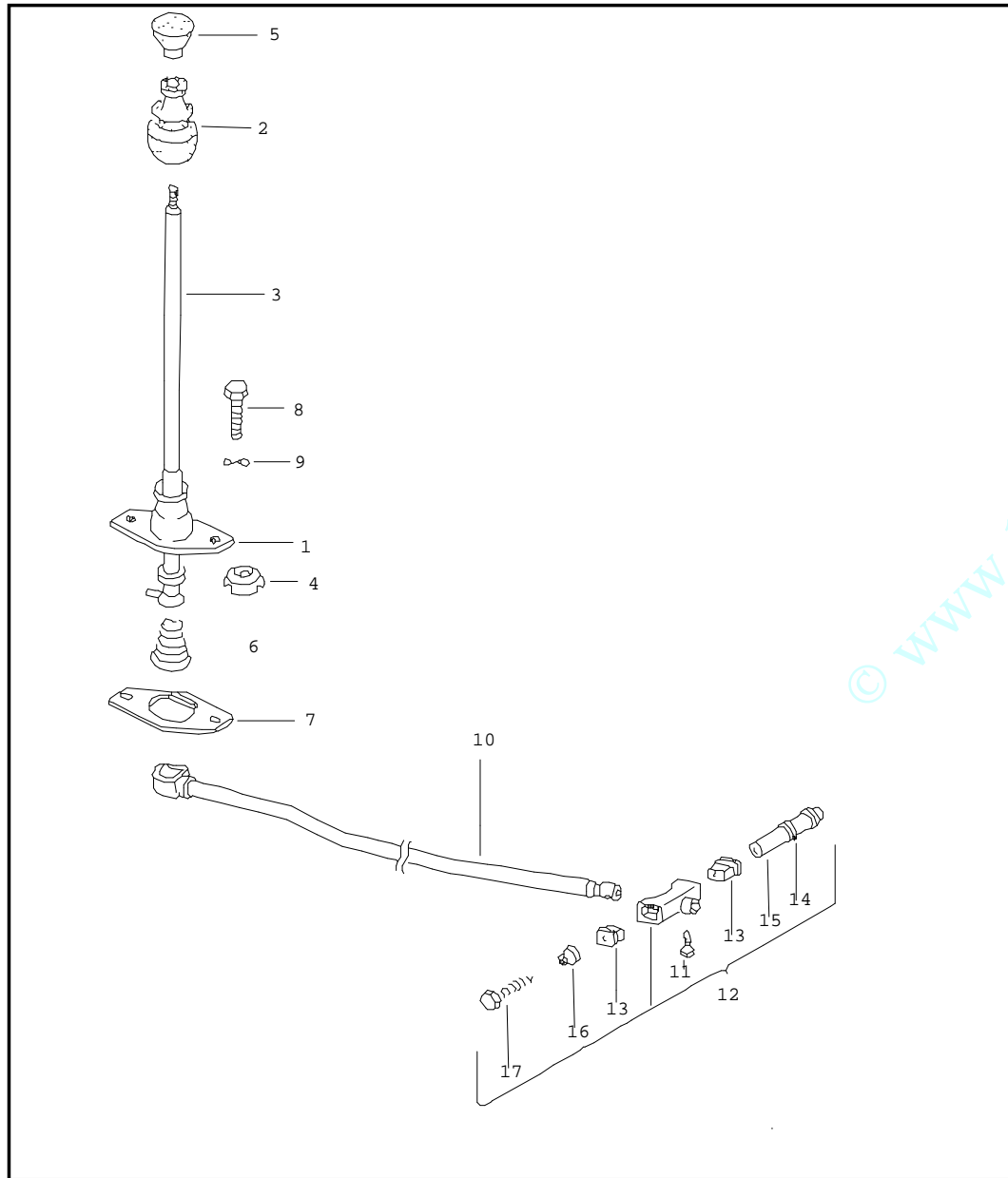


Pos	Teilenummer	Benennung	Bemerkung	St	Modellangabe
1	113 807 307	Stossfaenger Stossfaenger F 117 2012 881>> 11-R-053 481	hinten	1	
(1)	111 807 311	Stossfaenger, grundiert F 117 2012 881>> 119 1062 895		1	
(1)	1B0 807 307 B	Stossfaenger, verchromt F 11-R-053 482>> 11-S-999 000 F 11-Y-006 945>> 11-Y-008 945*		1	CLASICO,
(1)	1BM 807 307 B	Stossfaenger, verchromt (FRANJA ANCHA) F 1B-4-902 416>>*		1	FINAL EDIT.
(1)	1BM 807 311 A	Stossfaenger F 11-T-000 001>> F 11-Y-006 945>> 11-Y-008 945*		1	JEANS
-	AKL 439 048	Zierstreifen fuer Stossfaenger 'Bestelleinheit 2' kuerzen auf:	1800MM	*	CLASICO, JEANS, FINAL EDIT.
-	N 020 024 1	Stopfen F 11-T-003 640>> 11-W-067 500*	A10X1	1	SEDAN CITY
-	1H0 819 055 C	Clip F 11-T-003 640>> 11-W-067 500*		1	SEDAN CITY
3	111 807 115 A	10/95- 1/98 01C satinschwarz Stossfaengertraeger F 117 2012 881>> 11-V-026 734*		2	
	11/76- 5/97 03C	rallyeschwarz			

Bildnr. 055-00	Modell Tipo 1 Mex.	Baujahr 1994 - 1999	Einschränkung	Ersatz-Teile Order System	18:24	22.06.2020
-------------------	-----------------------	------------------------	---------------	---------------------------	-------	------------

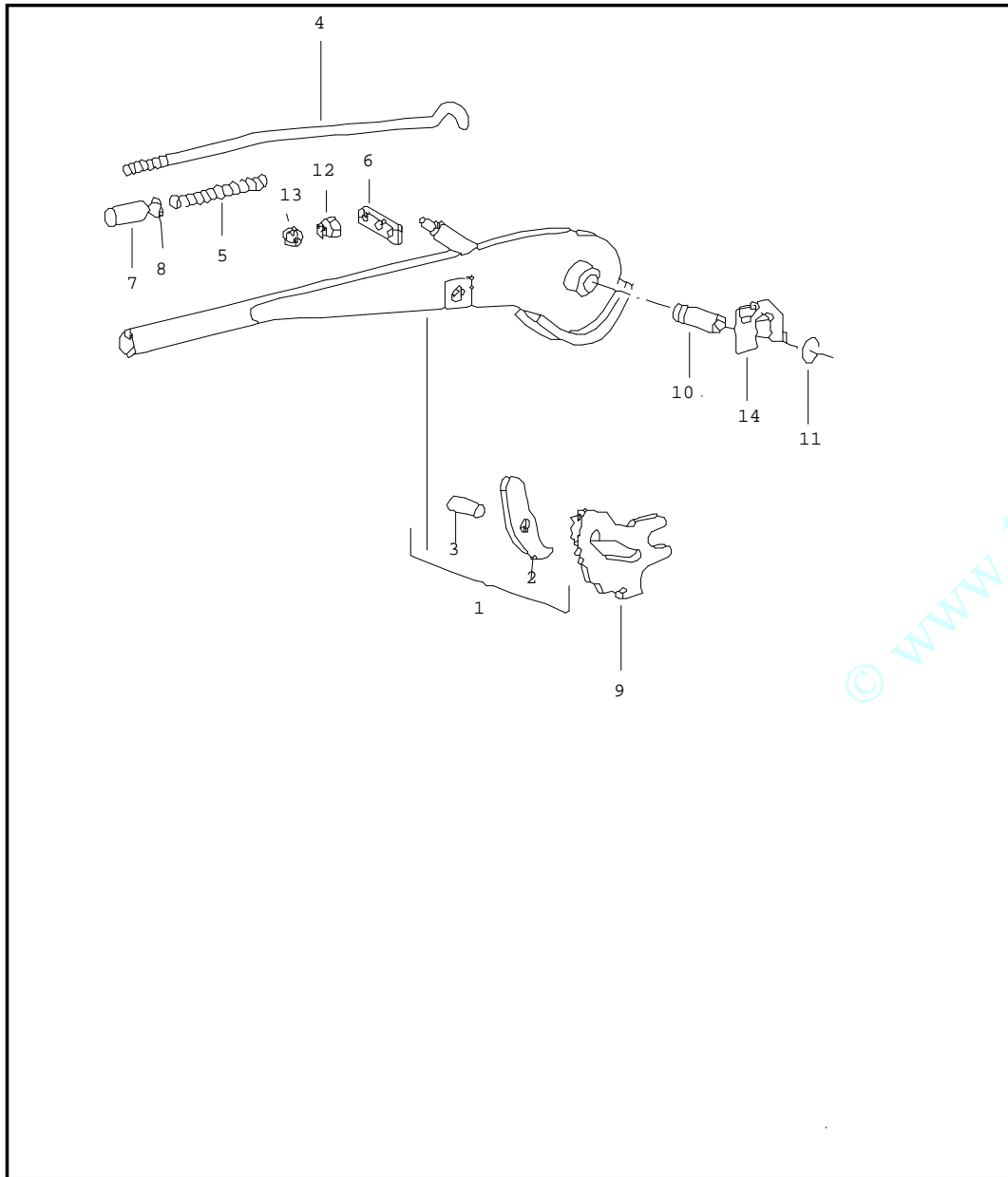
Pos	Teilenummer	Benennung	Bemerkung	St	Modellangabe	Pos	Teilenummer	Benennung	Bemerkung	St	Modellangabe
(3)	1BM 807 115 A	Stossfaengertraeger F 11-V-026 735>>*		2		16	N 010 239 11	Sechskantschraube F >> 119 1062 895 F 110 2051 855>> 116 2150 841 F 117 2012 881>>	M8X18	4 6 4	
	6/97- 7/03 03C	rallyeschwarz									
(4)	113 807 129	Distanzstueck F 11-L-001 001>>*	rechts	1		17	131 821 150	Federscheibe F >> 119 1062 895 F 110 2051 855>> 116 2150 841 F 117 2012 881>>	8.1X24	4 6 4	
4	113 807 130	Distanzstueck F 11-L-001 001>>*	links	1							
(5)	113 707 333 A	Stossfaengertraeger F 110 2051 855>> 113 3023 584	links	1		19	N 040 262 2	Sechskantschraube F >> 119 1062 895	M8X50	2	
5	113 707 334 A	Stossfaengertraeger F 110 2051 855>> 113 3023 584	rechts	1		20	111 807 197	Dichtung F 117 2012 881>>		2	
8	N 010 239 11	Sechskantschraube F >> 119 1062 895	M8X18	4			11/76- 7/03 01C	satinschwarz			
10	113 707 191 C	Flachrundschrabe F 110 2051 855>> 116 2150 841 F 117 2012 881>> 11-S-999 000 F 11-Y-006 945>> 11-Y-008 945* F 1B-4-902 416>>*	M8X15	6 4 4 4	CLASICO, FINAL EDIT.	22	N 012 241 11	Federscheibe F >> 119 1062 895	B8X15X0,8	4	
(10)	1BM 707 191	Flachrundschrabe F 11-T-000 001>> F 11-Y-006 945>> 11-Y-008 945*	M8X15	4 4	JEANS						
11	N 012 241 11	Federscheibe F >> 119 1062 895	B8X15X0,8	4							
12	131 821 150	Federscheibe F 110 2051 855>> 116 2150 841 F 117 2012 881>>	8.1X24	6 4							
13	N 011 008 30	Sechskantmutter	M8	4							
14	N 010 241 18	Sechskantschraube	M8X22	2							
15	N 010 244 16	Sechskantschraube F >> 119 1062 895	M8X30	2							

Bildnr. 056-00	Modell Tipo 1 Mex.	Baujahr 1994 - 1999	Einschränkung	Ersatz-Teile Order System	18:24	22.06.2020
-------------------	-----------------------	------------------------	---------------	---------------------------	-------	------------



Pos	Teilenummer	Benennung	Bemerkung	St	Modellangabe
1	111 711 105 A	Schaltbetaetigung Schaltbock fuer Schalthebel mitverwenden:	111 711 149 B	1	
2	111 711 115 A	Faltenbalg		1	
	6/01- 7/03 999	schwarz			
3	113 711 121 C	Schalthebel		1	
		F 113 2763 262>>			
4	411 711 133	Gleitstueck		1	
		F 113 2496 228>>			
	6/73- 7/03 000	Gleitstueck			
5	141 711 141 D	Schalthebelknopf		1	
		F 119 610 410>>			
	8/79- 7/03 01C	satinschwarz			
6	111 711 145 B	Druckfeder		1	
7	111 711 149 B	Anschlagplatte		1	
		mitverwenden:	111 711 105 A	1	
8	N 010 240 22	Sechskantschraube, selbstsichernd	M8X20MK	2	
9	131 821 150	Federscheibe	8.1X24	2	
10	111 711 155 G	Schaltstange		1	
		F 113 2763 262>>			
11	823 711 833	Sechskantschraube		1	
12	311 798 211	Schaltstangenkupplungssatz		1	
13	311 711 233	Fuehrungsring		1	
14	N 011 560 8	Scheibe	10,5X18X1,6	1	
15	311 711 235 A	Spannhuelse		1	
16	311 711 239	Sicherungskappe		1	
17	311 711 243	Sechskantblechschaube		1	
-	443 711 189 A	Sechskantschraube	M8X14	X	

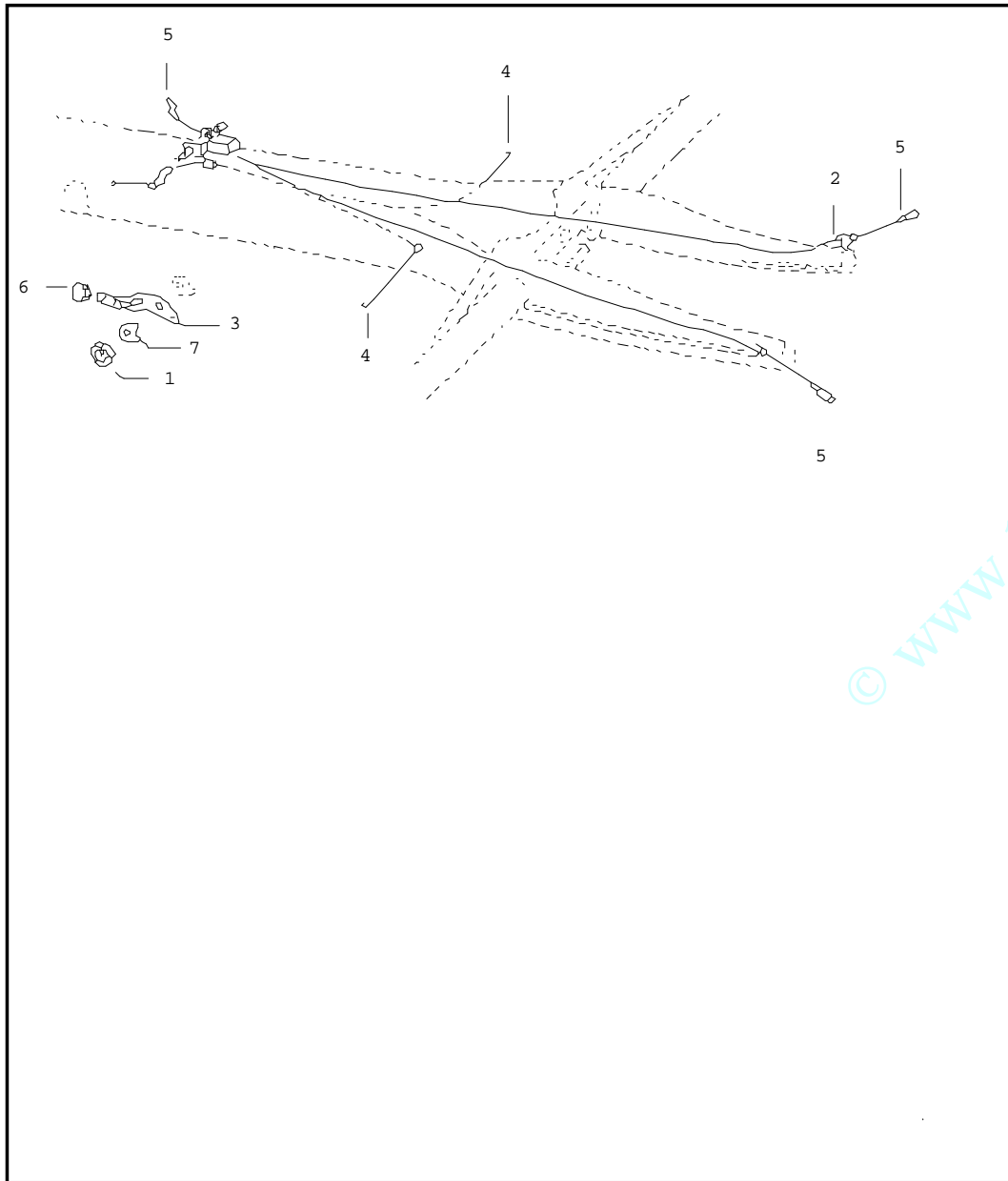
Bildnr. 057-00	Modell Tipo 1 Mex.	Baujahr 1994 - 1999	Einschränkung	Ersatz-Teile Order System	18:24	22.06.2020
-------------------	-----------------------	------------------------	---------------	---------------------------	-------	------------



Pos	Teilenummer	Benennung	Bemerkung	St	Modellangabe
1	111 711 305 A	Handbremshebel Handbremshebel F 112 2045 235>>		1	
2	111 711 321 A	Sperrklinke		1	
3	111 711 323	Bolzen fuer Sperrklinke		1	
(4)	111 711 325	Klinkenstange F >> 111 3076 100		1	
4	311 711 325	Klinkenstange F 112 2045 235>>		1	
5	191 711 329	Druckfeder		1	
(5)	1J0 711 329	Druckfeder		1	
6	111 711 331	Ausgleichbuegel		1	
7	113 711 333 B 5/64- 7/03 01C	Druckknopf satinschwarz		1	
8	111 711 335	Scheibe		1	
9	171 711 339	Zahnsegment F 113 2045 313>>		1	
(9)	131 711 339	Zahnsegment F >> 112 2906 506		1	
10	191 711 341	Bolzen mitverwenden:	191 711 350	1 1	
11	N 012 460 1	Sprengring	14X1	X	
12	111 711 349	Einstellmutter	M6	2	
13	N 011 006 24	Sechskantmutter	M6	2	
14	191 711 350	Klammer		1	

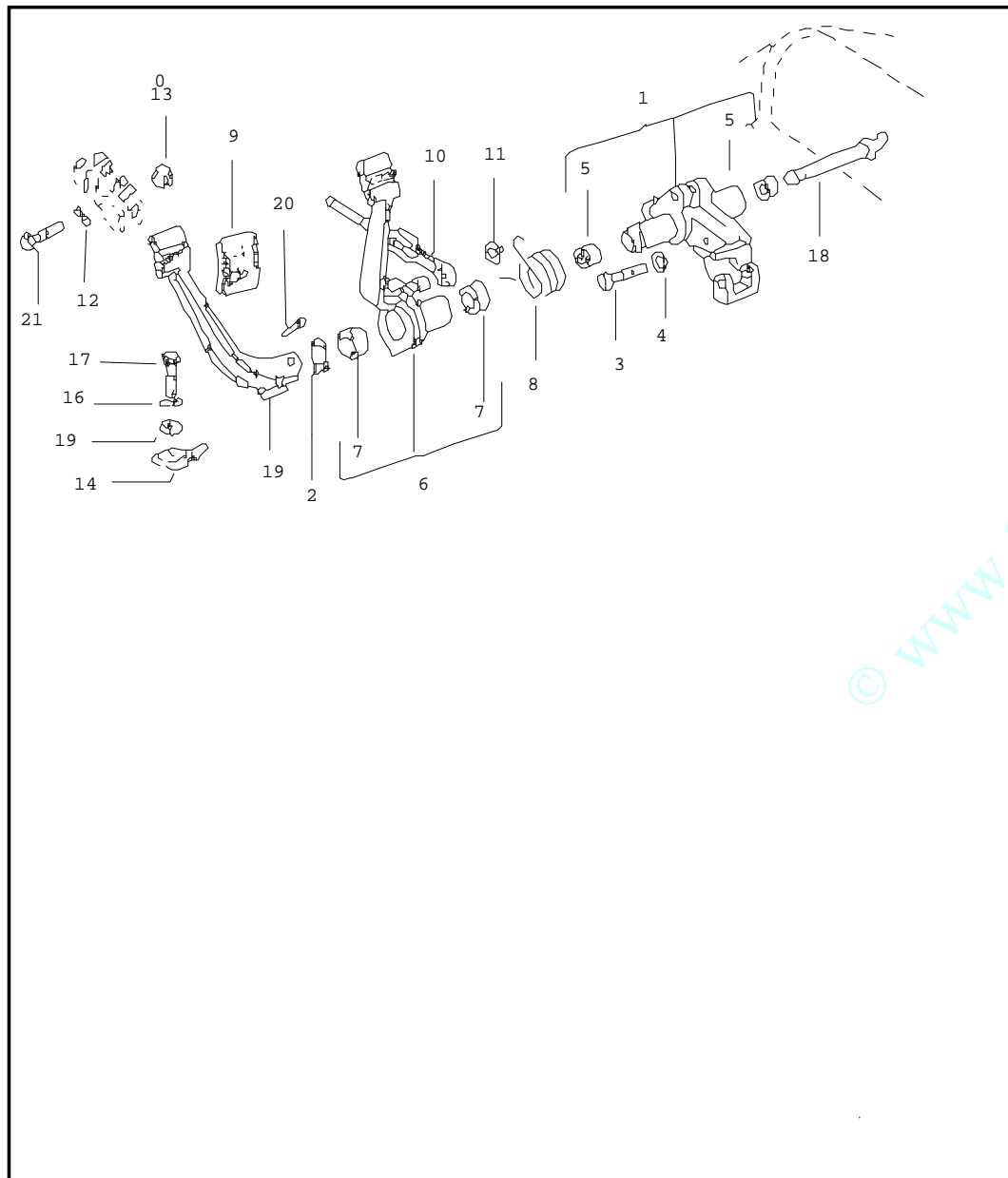


Bildnr. 058-00	Modell Tipo 1 Mex.	Baujahr 1994 - 1999	Einschränkung	Ersatz-Teile Order System	18:24	22.06.2020
-------------------	-----------------------	------------------------	---------------	---------------------------	-------	------------



Pos	Teilenummer	Benennung	Bemerkung	St	Modellangabe
1	311 101 463	Heizklappenzug Sechskantmutter,selbstsichernd F >> 119 1062 895 F 110 2051 855>>	M8	2 1	
2	113 711 691	Tuelle	30X7	2	
(3)	111 711 712 B	Hebel	rechts	1	
4	111 711 713	Zug - F >> 119 1062 895		1	
(5)	111 711 717 D	Heizklappenzug F 113 2763 262>> 114 2235 675		1	
5	133 711 717	Heizklappenzug F 114 2235 676>>	1375/1389MM	1	
6	131 711 741 B	Knopf F >> 119 1062 895 F 110 2051 855>>		2 1	
	5/64- 7/03 01C	satinschwarz			

Bildnr. 059-00	Modell Tipo 1 Mex.	Baujahr 1994 - 1999	Einschränkung	Ersatz-Teile Order System	18:24	22.06.2020
-------------------	-----------------------	------------------------	---------------	---------------------------	-------	------------

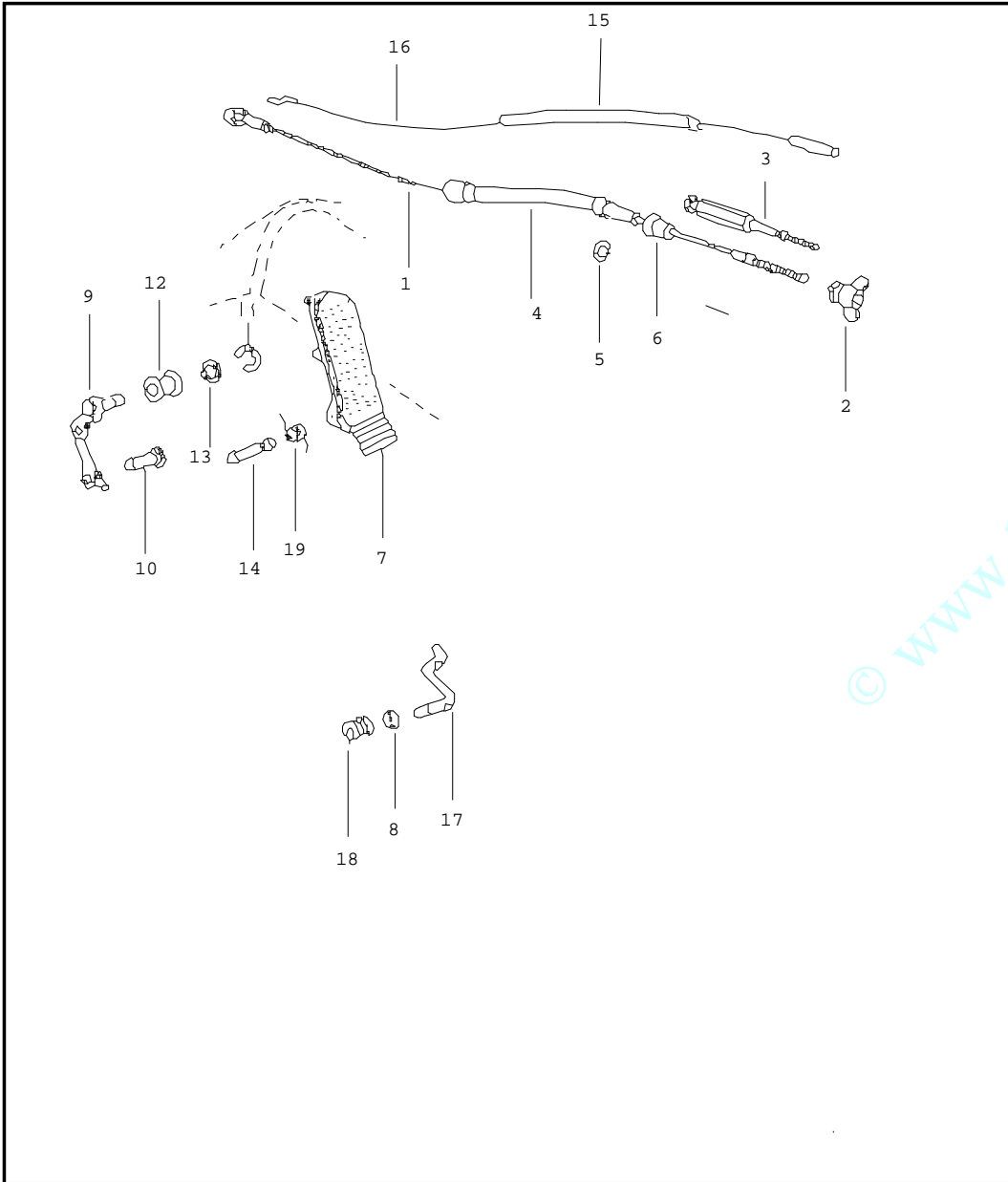


Pos	Teilenummer	Benennung	Bemerkung	St	Modellangabe
		Brems- und Kupplungsfusshebelwerk			
1	113 721 071 C	Lagerbock fuer Fusshebelwerk		1	
(1)	113 721 109 A	Lagerbock fuer Fusshebelwerk		1	
2	N 012 424 1	Sicherungsring	24X1,2	1	
3	N 010 230 8	Sechskantschraube	M10X30	2	
4	N 012 230 7	Federscheibe	B10X21X1	2	
5	113 721 113 A	Buchse		2	
6	113 721 141 U	Bremsfusshebel		1	
7	113 721 153 A	Buchse		2	
8	131 721 163	Zugfeder F 110 2345 352>>		1	
9	311 721 173 A	Kappe fuer Brems- und Kupplungsfusshebel hierfuer wird wahlweise geliefert:	111 721 173 B	2	
(10)	113 721 205 M	Bremsdruckstange		1	
(11)	N 012 329 2	Sicherungsscheibe	9	1	
12	N 012 241 11	Federscheibe F 110 2345 352>> 110 3079 089	B8X15X0,8	1	
13	N 011 008 30	Sechskantmutter	M8	3	4-Gang Automatik
14	113 721 231 E	Anschlagplatte F 110 2345 352>>		1	
15	N 011 654 5	Scheibe	9,5X17X1	1	
16	N 012 241 11	Federscheibe	B8X15X0,8	1	
(17)	N 010 239 11	Sechskantschraube F >> 110 2345 351	M8X18	1	
17	N 010 238 20	Sechskantschraube F 110 2345 352>>	M8X15	1	

Bildnr. 059-00	Modell Tipo 1 Mex.	Baujahr 1994 - 1999	Einschränkung	Ersatz-Teile Order System		18:24	22.06.2020
-------------------	-----------------------	------------------------	---------------	---------------------------	--	-------	------------

Pos	Teilenummer	Benennung	Bemerkung	St	Modellangabe	Pos	Teilenummer	Benennung	Bemerkung	St	Modellangabe
18	111 721 305 C	Kupplungsfusshebelwelle F 112 2045 235>>		1							
19	113 721 315 C	Kupplungsfusshebel F 110 2345 352>>		1							
20	N 012 834 1	Knebelkerbstift	6X30	1							
21	N 010 240 22	Sechskantschraube, selbtsichernd F 110 2345 352>> 110 3097 089	M8X20MK	1							

Bildnr. 060-00	Modell Tipo 1 Mex.	Baujahr 1994 - 1999	Einschränkung	Ersatz-Teile Order System	18:24	22.06.2020
-------------------	-----------------------	------------------------	---------------	---------------------------	-------	------------

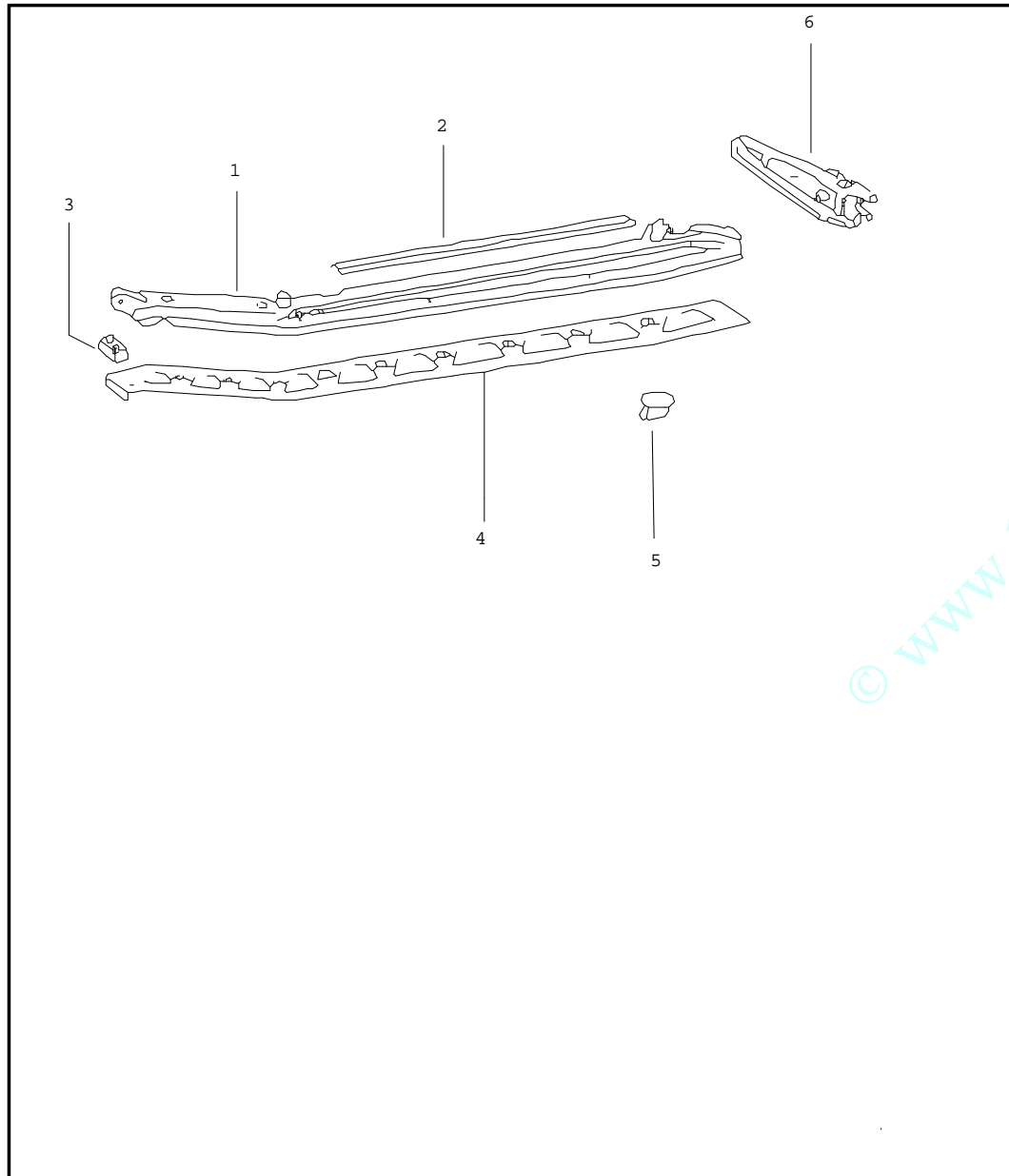


Pos	Teilenummer	Benennung	Bemerkung	St	Modellangabe
		Kupplungszug Gaszug Gaspedal			
(1)	113 721 335 ZA	Kupplungszug F >> 113 2763 261	2260MM	1	
1	111 721 335 E	Kupplungszug F 114 2755 486>>	2270MM	1	
2	131 721 349	Flugelmutter		1	
(4)	311 721 361	Seilfuehrung F >> 113 2763 261		1	
(4)	211 721 361 D	Seilfuehrung F 113 2763 262>> 114 2755 485		1	
4	111 721 361 E	Seilfuehrung F 114 2755 486>>		1	
5	043 101 129	Scheibe	12,2X22X3,1	X	
6	211 721 365 A	Tuelle		1	
7	111 721 507 F	Gaspedal F 118 477 237>> mitverwenden:	>>114 2547542 111 721 525 B	1 1	
8	N 011 557 2	Scheibe F >> 118 208 697	6,4X11X1,6	2	
9	311 721 509 A	Gashebel F 118 477 237>>		1	
(10)	N 013 239 1	Bolzen F 11-M-000 001>>	8H11X22X19	1	
11	N 012 435 2	Sicherungsscheibe F 118 477 237>>		1	
12	111 721 521 A	Rolle F 118 477 237>>		1	
13	N 011 557 2	Scheibe F 118 477 237>>	6,4X11X1,6	1	
14	111 721 525 B	Lagerbolzen		1	
15	131 721 551	Schutzschlauch	610MM	1	

Bildnr. 060-00	Modell Tipo 1 Mex.	Baujahr 1994 - 1999	Einschränkung	Ersatz-Teile Order System		18:24	22.06.2020
-------------------	-----------------------	------------------------	---------------	---------------------------	--	-------	------------

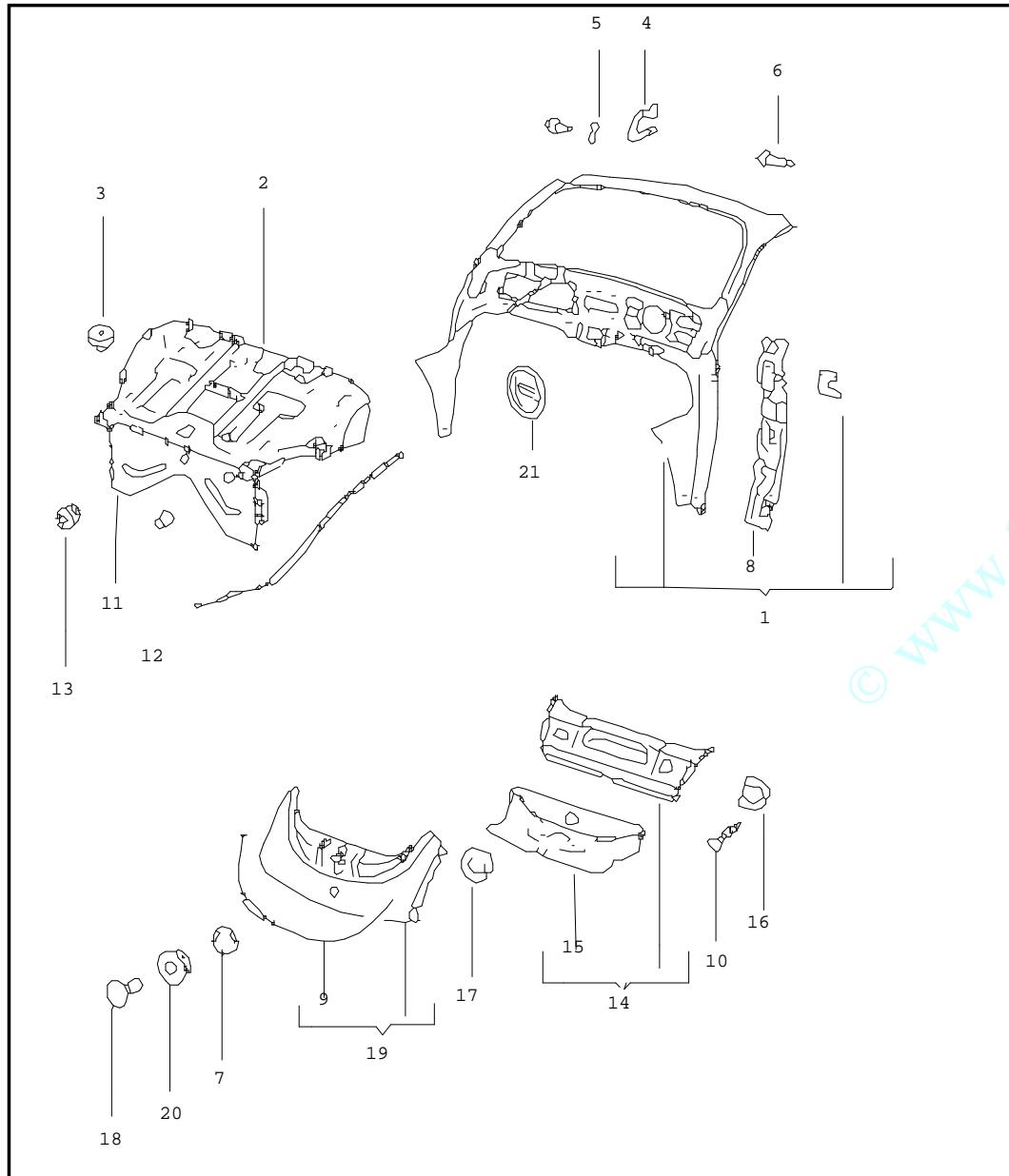
Pos	Teilenummer	Benennung	Bemerkung	St	Modellangabe	Pos	Teilenummer	Benennung	Bemerkung	St	Modellangabe
(16)	111 721 555 E	Gaszug F 118 477 237>> 113 2763 261	2627MM	1							
16	111 721 555 J	Gaszug F 113 2763 252>> 1B-2-999 000	2650MM	1							
(16)	1B0 721 555	Gaszug F 1B-3-000 001>>	2650MM	1							
18	211 259 283	Druckfeder F >> 118 208 697		1							
19	111 721 619	Zugfeder		1							

Bildnr. 061-00	Modell Tipo 1 Mex.	Baujahr 1994 - 1999	Einschränkung	Ersatz-Teile Order System	18:24	22.06.2020
-------------------	-----------------------	------------------------	---------------	---------------------------	-------	------------



Pos	Teilenummer	Benennung	Bemerkung	St	Modellangabe
1	BAA 801 025 A	Unterholm Unterholm-Oberteil mit Heizrohr F 11-P-000 001>>	links	1	ACD
(1)	BAA 801 026 A	Unterholm-Oberteil mit Heizrohr F 11-P-000 001>>	rechts	1	ACD
2	111 801 121 B	Halteleiste F 111 2298 457>>		2	
3	111 801 145 A	Gewindeplatte	M 10	2	
4	111 801 171 C	Deckblech F >> 11-W-999 000	links	1	
(4)	1B0 801 171	Deckblech F 11-X-000 001>>	links	1	
(4)	111 801 172 C	Deckblech F >> 11-W-999 000	rechts	1	
(4)	1B0 801 172	Deckblech F 11-X-000 001>>	rechts	1	
5	111 801 177	Gummiventil F >> 11-E-118 456	10,2	4	
6	BAA 801 201	Quertraeger F 11-P-000 001>> 11-W-007 455*	links hinten	1	ACD
(6)	1B0 801 151	Quertraeger F 11-W-007 456>> 1B-2-999 999*	links hinten	1	ACD
(6)	1B0 801 151 A	Quertraeger F 1B-3-000 001>>*	links hinten	1	ACD
(6)	113 801 202 ZB	Quertraeger	rechts hinten	1	

Bildnr. 062-00	Modell Tipo 1 Mex.	Baujahr 1994 - 1999	Einschränkung	Ersatz-Teile Order System	18:24	22.06.2020
-------------------	-----------------------	------------------------	---------------	---------------------------	-------	------------



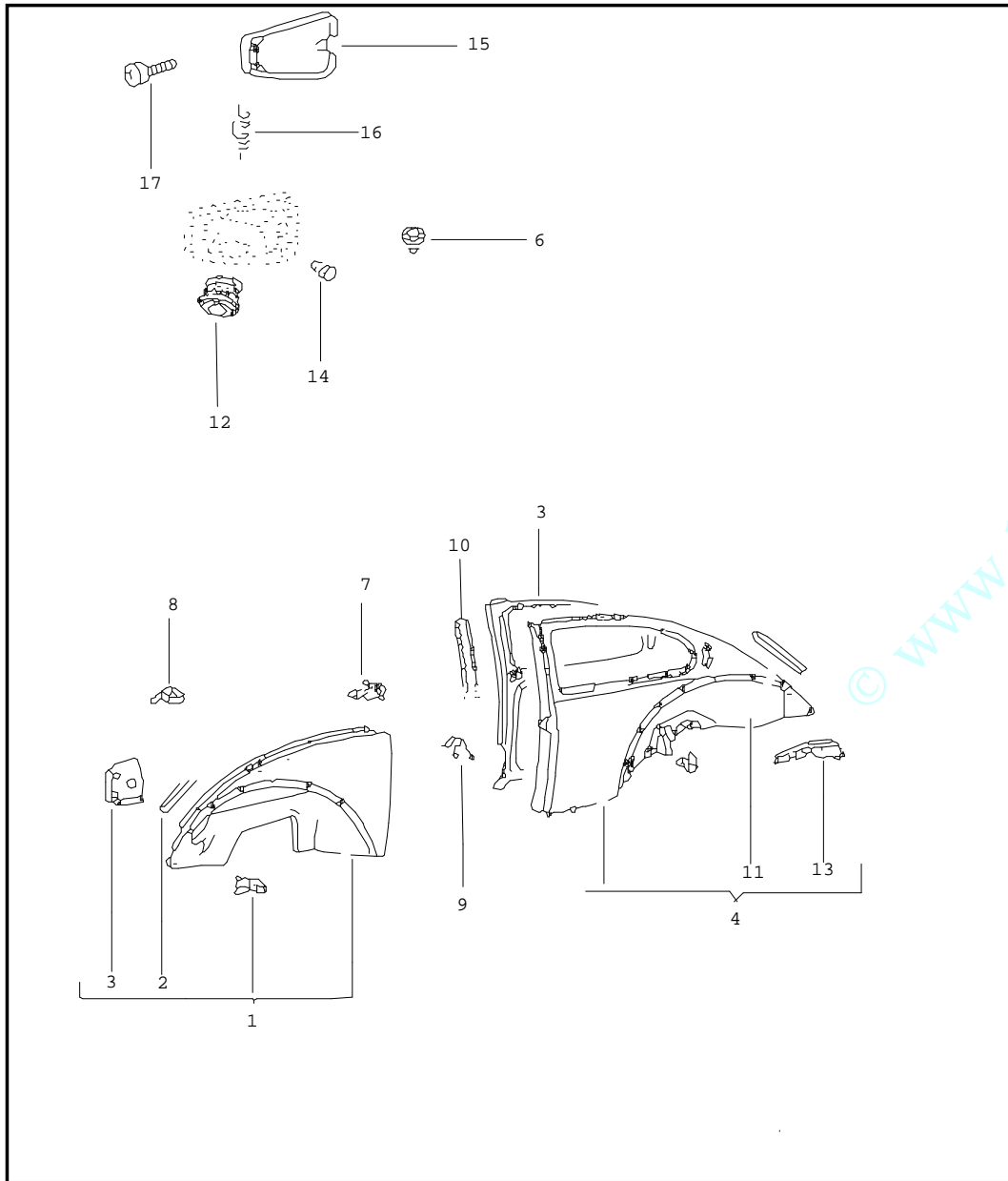
Pos	Teilenummer	Benennung	Bemerkung	St	Modellangabe
1	BAA 805 051 F	Aufbau-Vorderteil Schalttafel mit Saeule A und Heizduesen F 118 2003 001>> 11-J-009 873		1	
(1)	1BM 805 051	Schalttafel mit Luftkanal F 11-P-000 001>> 1B-V-999 000		1	
(1)	1B0 805 051 C	Schalttafel mit Luftkanal F 1B-W-000 001>> 1B-4-902 415*	>>	1	
(1)	1B0 805 051 D	Schalttafel mit Luftkanal F 1B-4-902 416>>*		1	ULTIMA EDIC.
2	BAA 805 077 C	Gepaeckwanne F 11-J-009 874>>		1	
3	N 020 022 3	Stopfen F 112 2045 235>>	A8X1	1	
(4)	111 805 165 E	Scharnier F 112 2045 235>>	links	1	
4	111 805 166 E	Scharnier F 112 2045 235>>	rechts	1	
5	111 805 167 A	Federscheibe	7.4	2	
7	N 011 005 17	Sechskantmutter F 110 2051 855>>	M5	1	
8	111 805 351 H	Verstaerkung fuer Saeule A	links unten	1	
(8)	111 805 352 H	Verstaerkung fuer Saeule A	rechts unten	1	
9	111 813 311	Fuehrungsschiene F >> 11-F-002 320	840MM	1	
(9)	111 813 311 A	Fuehrungsschiene F 11-F-020 321>>	840MM	1	
10	N 013 956 6	Linseblechschraube F 110 2051 855>>	B3,5X6,5-C	3	
11	1BM 805 451	Querwand		1	
12	111 805 479	Distanzhueelse		1	

Bildnr. 062-00	Modell Typo 1 Mex.	Baujahr 1994 - 1999	Einschränkung	Ersatz-Teile Order System		18:24	22.06.2020
-------------------	-----------------------	------------------------	---------------	---------------------------	--	-------	------------

Pos	Teilenummer	Benennung	Bemerkung	St	Modellangabe	Pos	Teilenummer	Benennung	Bemerkung	St	Modellangabe
13	111 805 493	Abdeckkappe		1							
14	BAA 805 505	Verstaerkungsblech F 118 034 061>>	vorn	1							
15	BAA 805 583	Abdeckblech		1							
16	111 805 585 A	Deckel		1							
17	111 805 589	Deckel F 11-M-000 001>>		1							
18	311 821 335 A	Deckel F 110 2051 855>>		1							
19	111 805 591 H	Abschlussblech vorn F 110 2051 855>>		1							
20	111 805 673	Deckel F 110 2051 855>>		1							
21	191 971 908 B	Stopfen F 11-P-000 001>>	19,5	4							



Bildnr. 063-00	Modell Tipo 1 Mex.	Baujahr 1994 - 1999	Einschränkung	Ersatz-Teile Order System	18:24	22.06.2020
-------------------	-----------------------	------------------------	---------------	---------------------------	-------	------------

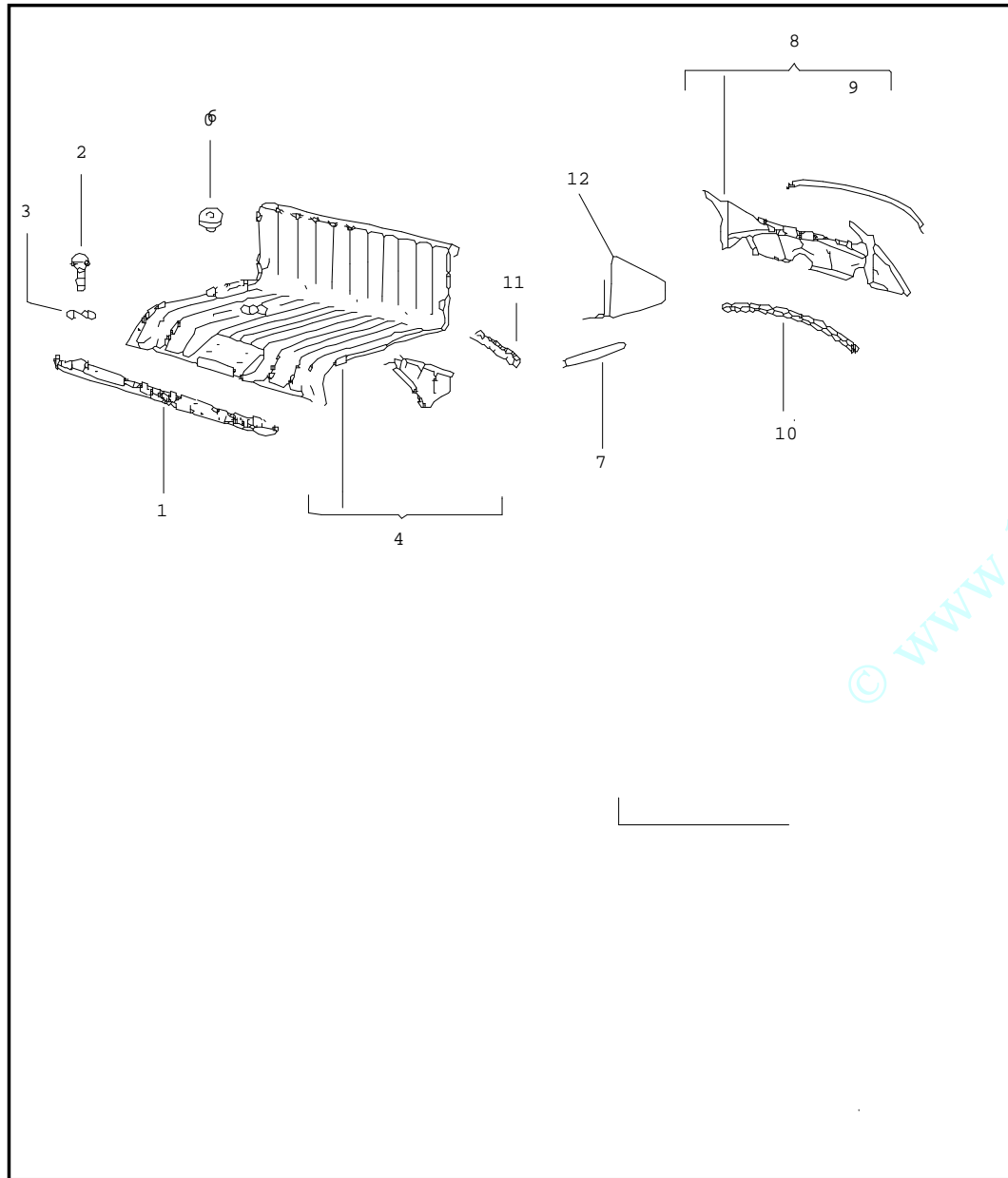


Pos	Teilenummer	Benennung	Bemerkung	St	Modellangabe
1	1BM 809 021 B	Seitenteil Seitenteil F 11-T-003 640>>* F 1B-Y-006 945>> 1B-Y-008 945*	vorn u. hinten links vorn	1 1	JEANS
(1)	1BM 809 021 D	Seitenteil F 110 2051 855>> 11-T-003 639*	links vorn	1	
(1)	1BM 809 021 D	Seitenteil F 1B-Y-006 945>> 1B-Y-008 945* F 1B-4-902 416>>*	links vorn	1 1	CLASICO, ULTIMA EDIC.
(1)	1BM 809 022 A	Seitenteil F 11-T-003 640>>* F 1B-Y-006 945>> 1B-Y-008 945*	rechts vorn	1 1	JEANS
(1)	1BM 809 022 B	Seitenteil F 110 2051 855>> 11-T-003 639*	rechts vorn	1	
(1)	1BM 809 022 B	Seitenteil F 1B-Y-006 945>> 1B-Y-008 945* F 1B-4-902 416>>*	rechts vorn	1 1	CLASICO, ULTIMA EDIC.
2	111 813 311	Fuehrungsschiene F >> 11-F-020 320	1055MM	2	
(2)	111 813 311 A	Fuehrungsschiene F 11-F-020 321>>	1055MM	2	
(3)	BAA 809 061	Seitenteil innen F 112 2045 235>> 117 2098 829	links hinten	1	
3	BAA 809 061 C	Seitenteil innen F 118 2003 001>> 11-R-053 481	links hinten	1	
(3)	1BM 809 061 A	Seitenteil innen F 11-R-053 482>>	links hinten	1	
(3)	1BM 809 062 A	Seitenteil innen F 118 2003 001>>	rechts hinten	1	

Bildnr. 063-00	Modell Tipo 1 Mex.	Baujahr 1994 - 1999	Einschränkung	Ersatz-Teile Order System		18:24	22.06.2020
-------------------	-----------------------	------------------------	---------------	---------------------------	--	-------	------------

Pos	Teilenummer	Benennung	Bemerkung	St	Modellangabe	Pos	Teilenummer	Benennung	Bemerkung	St	Modellangabe
4	1BM 809 081	Seitenteil innen F 112 2045 235>> 11-P-056 074 mitverwenden:	links aussen  >>113 3023584 111 809 695 C	1 1		8	113 809 205 C	Lagerbock	links	1	
(4)	1BM 809 081 A	Seitenteil innen F 11-P-056 075>> 11-T-003 639* F 1B-Y-006 945>> 1B-Y-008 945* F 1B-4-902 416>>*	links aussen	1 1 1	CLASICO, ULTIMA EDIC.	(8)	113 809 206 C	Lagerbock	rechts	1	
(4)	1BM 809 081 B	Seitenteil innen F 11-T-003 640>> 1B-4-902 415* F 11-Y-006 945>> 11-Y-008 945*	links aussen	1 1	JEANS	10	113 809 443 A	Klemmleiste	450MM	X	
(4)	1BM 809 082	Seitenteil innen F 112 2045 235>> 11-P-056 074 mitverwenden:	rechts aussen  >>113 3023584 111 809 696 C	1 1		11	111 813 311	Fuehrungsschiene F >> 11-F-020 320	280MM	2	
(4)	1BM 809 082 A	Seitenteil innen F 11-P-056 075>> 11-T-003 639* F 11-Y-006 945>> 11-Y-008 945* F 1B-4-902 416>>*	rechts aussen	1 1 1	CLASICO, ULTIMA EDIC.	(11)	111 813 311 A	Fuehrungsschiene F 11-F-020 321>>	280MM	1	
(4)	1BM 809 082 B	Seitenteil innen F 11-T-003 640>>* F 11-Y-006 945>> 11-Y-008 945*	rechts aussen	1 1	JEANS	12	111 809 599 A	Dichtung F 113 2045 313>>		1	
5	111 809 131 G	Halter fuer Stossfaenger- traeger F 110 2051 855>>	links vorn	1		13	111 809 635 D	Halter fuer Stossfaenger- traeger	links hinten	1	
(5)	111 809 132 G	Halter fuer Stossfaenger- traeger F 110 2051 855>>	rechts vorn	1		(13)	111 809 636 E	Halter fuer Stossfaenger- traeger	rechts hinten	1	
6	N 020 022 3	Stopfen F 113 2045 313>>	A8X1	2		14	N 020 029 1	Stopfen F 113 2045 313>>	B7X0,8X14	1	
						15	111 809 905 D	Klappe F 113 2045 313>>		1	
						16	111 809 931	Feder F 113 2045 313>>		1	
						17	N 014 127 4	Linsenschraube F 113 2045 313>>	AM5X6	2	

Bildnr. 064-00	Modell Tipo 1 Mex.	Baujahr 1994 - 1999	Einschränkung	Ersatz-Teile Order System	18:25	22.06.2020
-------------------	-----------------------	------------------------	---------------	---------------------------	-------	------------

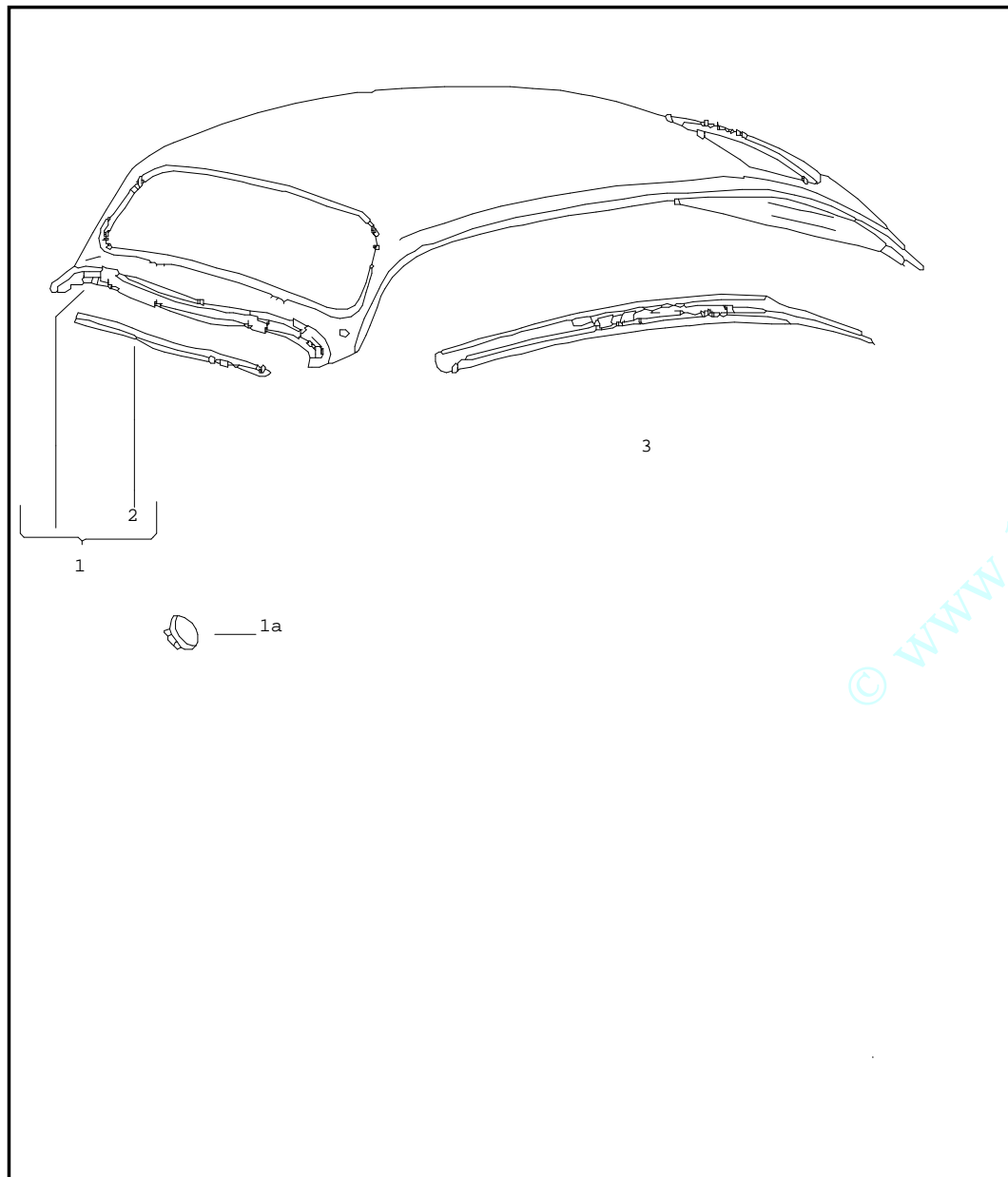


Pos	Teilenummer	Benennung	Bemerkung	St	Modellangabe
		Abschlussblech hinten Kofferboden			
1	111 813 103 A	Auflage		1	
2	N 010 210 10	Sechskantschraube	M6X10	2	
3	N 012 226 5	Federscheibe	B6X12X0,5	2	
4	BAA 813 111 G	Kofferboden F 112 2045 235>> 11-N-999 000	>>11-L-000613 1HM 201 801 321 201 809 321 201 827 112 2045 235>> mitverwenden: >>11-N 999000 171 857 785 (01C)	1 1 1 1 2	
(4)	BAA 813 111 E	Kofferboden F 11-P-000 001>> 11-R-053 481		1	
(4)	1BM 813 111	Kofferboden F 11-R-053 482>>		1	
6	N 020 022 3	Stopfen	A8X1	2	
7	133 813 169	Fuehrungsschiene		2	
8	BAA 813 301 A	Abschlussblech hinten F 110 2051 855>> 11-R-053 481		1	
(8)	1BM 813 301	Abschlussblech hinten F 11-R-053 482>> mitverwenden:	111 813 311 A	1 1	
9	111 813 311	Fuehrungsschiene F >> 11-F-020 320	1150MM	1	
(9)	111 813 311 A	Fuehrungsschiene F 11-F-020 321>>	1150MM	1	
(10)	111 813 705 A	Dichtung F >> 119 1062 895	hinten	1	

Bildnr. 064-00	Modell Tipo 1 Mex.	Baujahr 1994 - 1999	Einschränkung	Ersatz-Teile Order System		18:25	22.06.2020
-------------------	-----------------------	------------------------	---------------	---------------------------	--	-------	------------

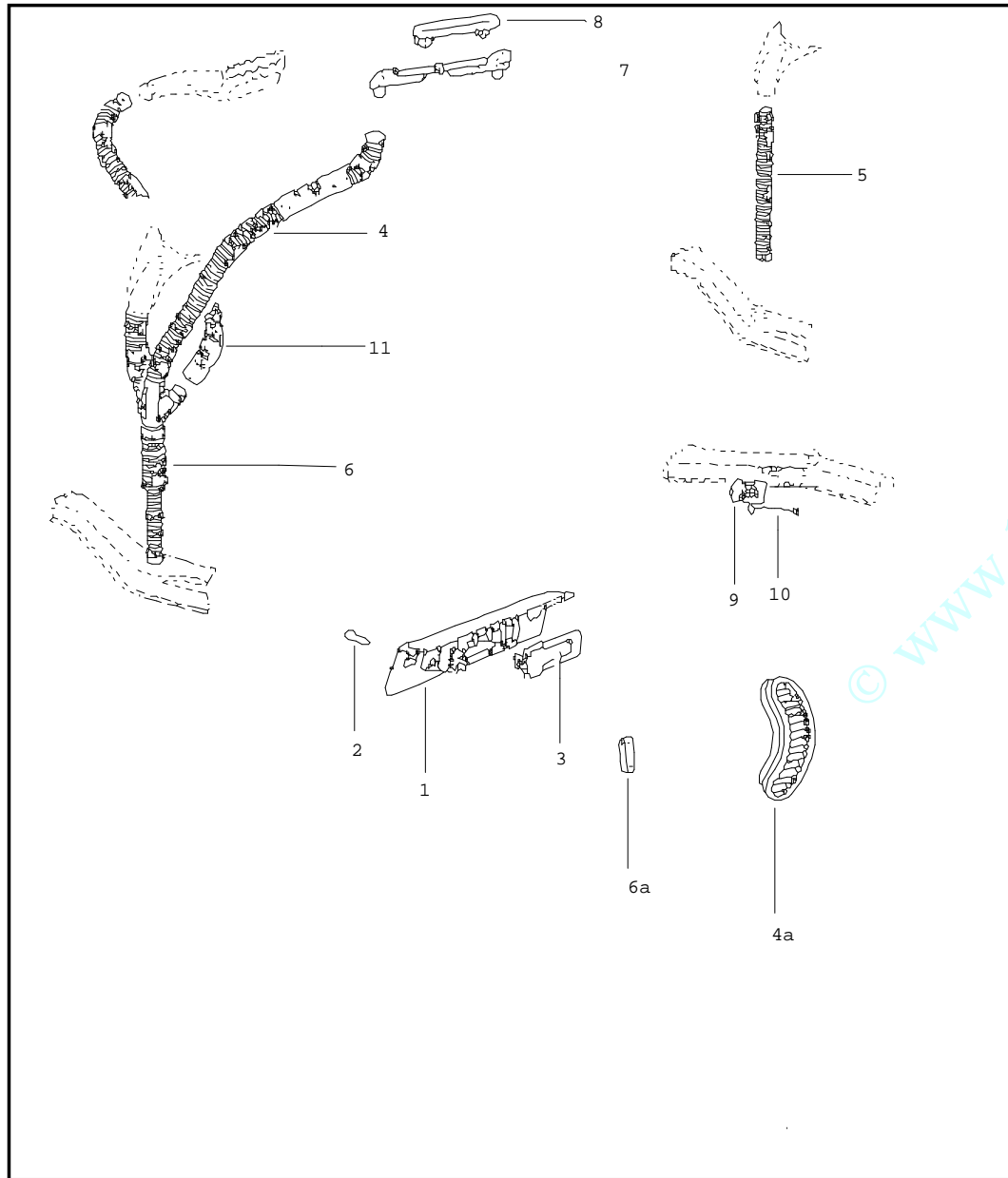
Pos	Teilenummer	Benennung	Bemerkung	St	Modellangabe	Pos	Teilenummer	Benennung	Bemerkung	St	Modellangabe
(10)	1BM 813 705	Dichtung F 119 1062 896>>	hinten	1							
11	111 813 741 G	Dichtung F >> 11-T-999 000	vorn	1							
(11)	1BM 813 741	Dichtung F 1B-V-000 001>>	vorn	1							
12	111 813 815 D	Daempfung F >> 117 2065 410	links	1							
(12)	111 813 816 D	Daempfung F >> 117 2065 410	rechts	1							

Bildnr. 065-00	Modell Tipo 1 Mex.	Baujahr 1994 - 1999	Einschränkung	Ersatz-Teile Order System	18:25	22.06.2020
-------------------	-----------------------	------------------------	---------------	---------------------------	-------	------------



Pos	Teilenummer	Benennung	Bemerkung	St	Modellangabe
1	1BM 817 021 A	Dach Dach F 112 2045 235>> 11-V-001 568*	>>11-E-134844 mitverwenden: 111 845 501 M 113 845 521 K	1	
1A	113 817 295 C	Abdeckung		1	
	5/64- 7/03 01C	satinschwarz			
2	111 813 311	Fuehrungsschiene F >> 11-F-020 320	1060MM	1	
(2)	111 813 311 A	Fuehrungsschiene F 11-F-020 321>>	1060MM	1	
3	111 817 405 A	Dachrahmen	links	1	
(3)	111 817 406 A	Dachrahmen	rechts	1	

Bildnr. 066-00	Modell Tipo 1 Mex.	Baujahr 1994 - 1999	Einschränkung	Ersatz-Teile Order System	18:25	22.06.2020
-------------------	-----------------------	------------------------	---------------	---------------------------	-------	------------



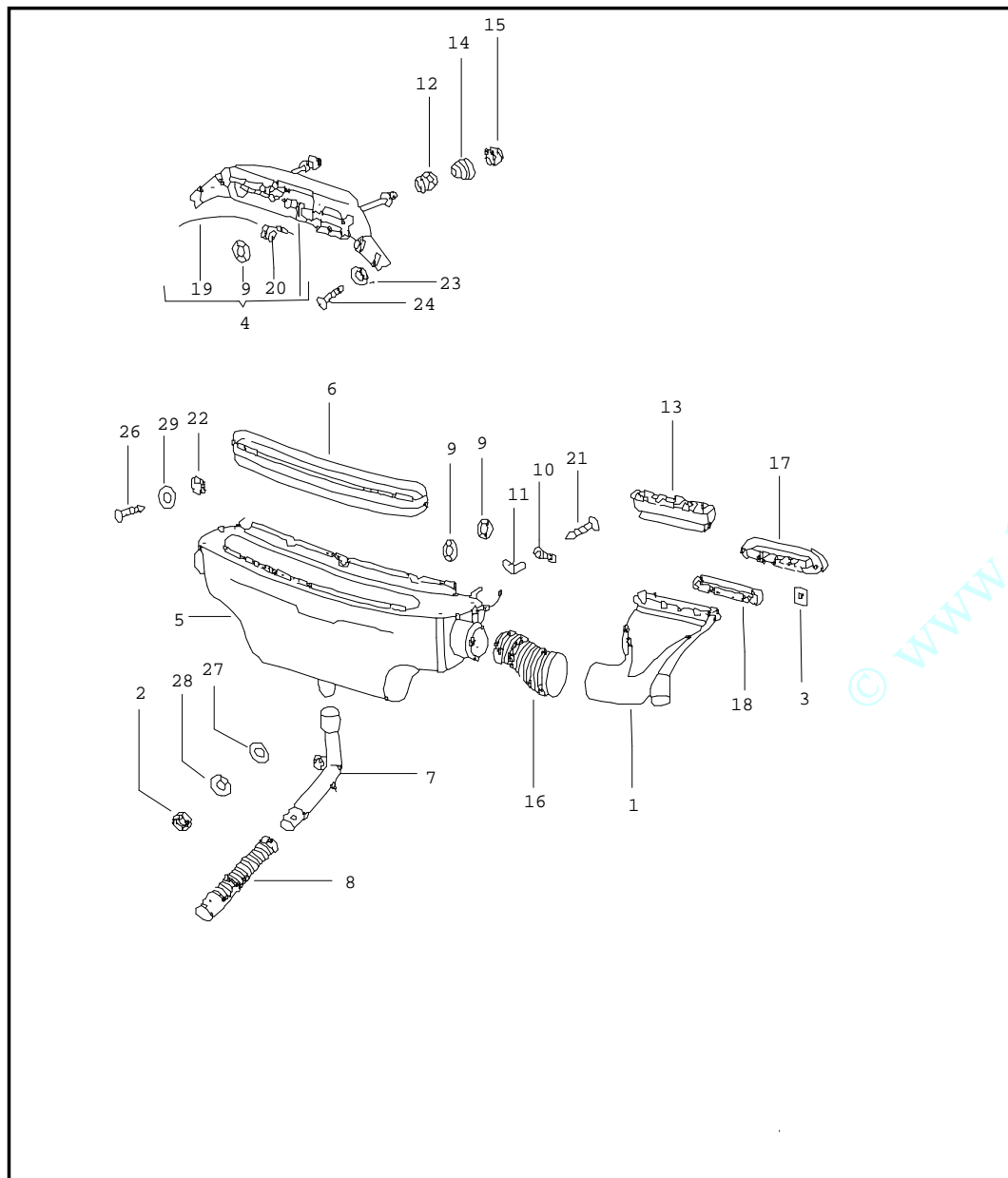
Pos	Teilenummer	Benennung	Bemerkung	St	Modellangabe
1	111 819 189 B	Warmluftausstroemer Fussraumausstroemer F 112 2045 235>> 11-R-053 481	vorn links	1	
(1)	111 819 189 B	Fussraumausstroemer F 11-R-053 482>>	links	1	
	7/94- 7/03 043	grauschwarz			
(1)	111 819 190 B	Fussraumausstroemer F 112 2045 235>> 11-R-053 481	rechts	1	
(1)	111 819 190 B	Fussraumausstroemer F 11-R-053 482>>	rechts	1	
	7/94- 7/03 043	grauschwarz			
2	N 013 958 7	Linensblechschraube F 112 2045 235>>	ST3,5X13-C	4	
3	111 819 279 A	Absperrklappe F 112 2045 235>>	links	1	
(3)	111 819 280 A	Absperrklappe F 112 2045 235>>	rechts	1	
4	211 255 359	Luftschlauch F 118 2003 001>> 11-J-009 873		2	
4A	113 819 447 A	Blende F >> 11-T-003 639*	links	1	
	5/64- 9/95 01C	grauschwarz			
(4A)	113 819 448 A	Blende F >> 11-T-003 639*	rechts	1	
	5/64- 9/95 01C	grauschwarz			
5	1BM 255 455	Druckschlauch F 11-J-009 874>>		1	
6	113 255 463 A	Luftschlauch F 118 2003 001>> 11-J-009 873		2	
6A	311 819 467	Blende		6	

Bildnr. 066-00	Modell Tipo 1 Mex.	Baujahr 1994 - 1999	Einschränkung	<b>Ersatz-Teile Order System</b>		18:25	22.06.2020
-------------------	-----------------------	------------------------	---------------	----------------------------------	--	-------	------------

Pos	Teilenummer	Benennung	Bemerkung	St	Modellangabe	Pos	Teilenummer	Benennung	Bemerkung	St	Modellangabe
11	5/64- 6/94 581 7/94- 9/95 01C 113 819 723 A	wolkenweiss satinschwarz Luftschlauch F 118 2003 001>> 11-J-009 873		2							

© www.1600i.de

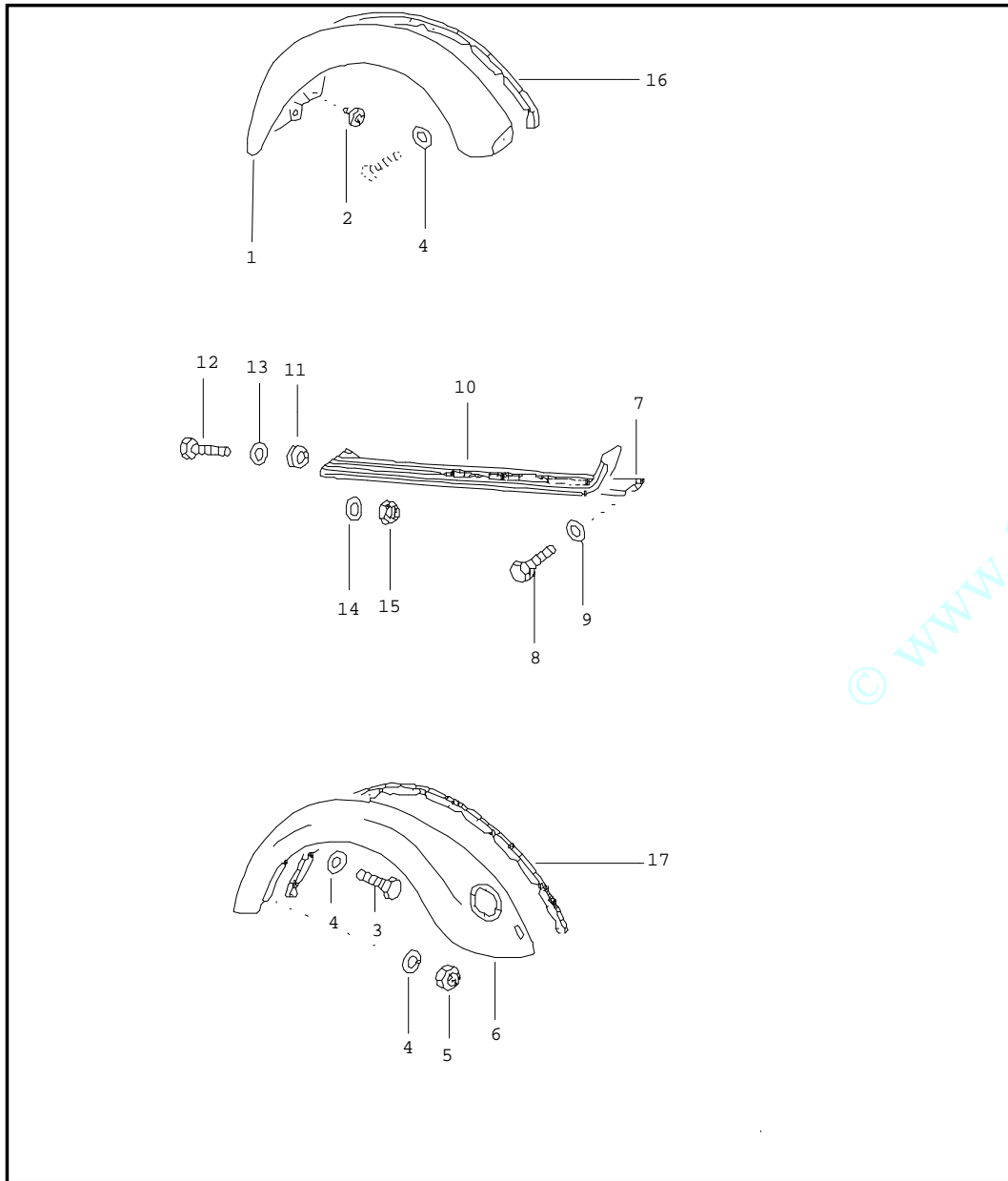
Bildnr. 067-00	Modell Typo 1 Mex.	Baujahr 1994 - 1999	Einschränkung	Ersatz-Teile Order System	18:25	22.06.2020
-------------------	-----------------------	------------------------	---------------	---------------------------	-------	------------



Pos	Teilenummer	Benennung	Bemerkung	St	Modellangabe
		Frischlufregulierung F 118 2003 001>> 11-J-009 873			
1	113 819 071	Luftduese	links	1	
(1)	113 819 072	Luftduese	rechts	1	
2	N 011 006 24	Sechskantmutter	M6	1	
3	N 012 068 1	Klemmscheibe	A4	4	
4		nicht mehr lieferbar			
5		nicht mehr lieferbar			
6	113 819 519 B	Dichtung		1	
7		nicht mehr lieferbar			
8	111 819 543	Wasserablaufschlauch		1	
9	311 259 197	Klemmscheibe		4	
10		nicht mehr lieferbar			
11		nicht mehr lieferbar			
12	113 819 607	Lagerbuchse		2	
13		nicht mehr lieferbar			
14	113 819 661 G	Knopf		2	
15	133 819 663	Kappe		1	
16	113 819 717 B	Verbindungsschlauch		2	
19	113 819 776	Zug -		2	
20	311 259 325 B	Klammer		2	
21	N 013 968 1	Linsenblechschraube	ST4,8X13-C	2	
22	N 015 422 2	Schnappmutter	ST4,2X17X11,3	3	
23	N 011 652 1	Scheibe	7X12X1,2	2	
24	N 013 976 1	Linsenblechschraube	B6,3X13	2	
25	N 011 664 4	Scheibe	B4,3X12X1	3	
27	N 011 666 15	Scheibe	6,4X18X1,6	1	
28	N 012 127 2	Zahnscheibe	A6,4	1	



Bildnr. 068-00	Modell Tipo 1 Mex.	Baujahr 1994 - 1999	Einschränkung	Ersatz-Teile Order System	18:25	22.06.2020
-------------------	-----------------------	------------------------	---------------	---------------------------	-------	------------

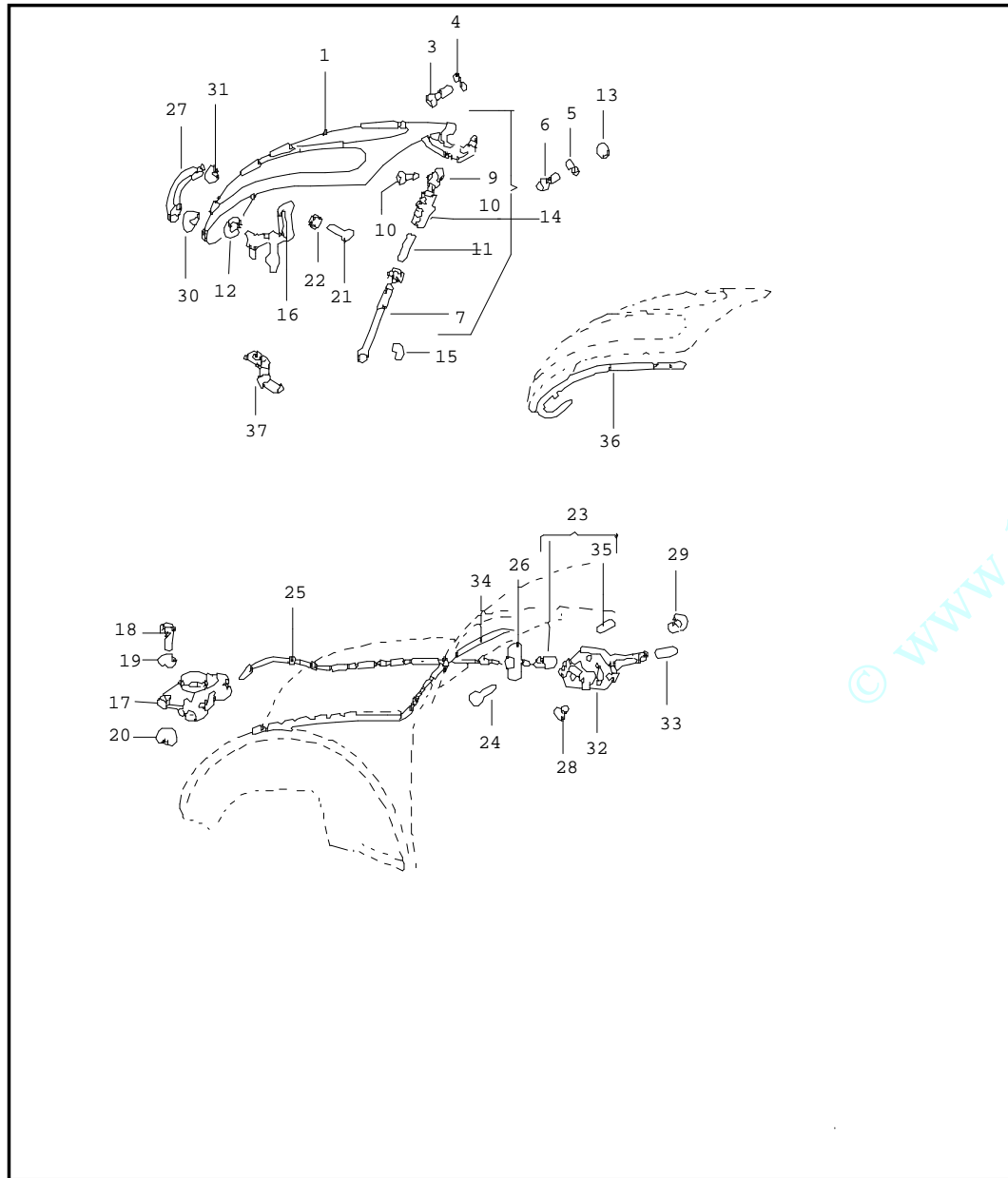


Pos	Teilenummer	Benennung	Bemerkung	St	Modellangabe
(1)	113 821 021 M	Kotfluegel Einstiegverkleidung			
		Kotfluegel F 110 2051 855>> 116 2150 841	links vorn	1	
1	113 821 021 Q	Kotfluegel F 117 2012 881>>	links vorn	1	
(1)	113 821 022 Q	Kotfluegel F 117 2012 881>>	rechts vorn	1	
2	N 020 022 3	Stopfen	A8X1	4	
3	N 010 239 11	Sechskantschraube	M8X18	38	
4	111 821 149 A	Scheibe		38	
5	N 011 008 30	Sechskantmutter F >> 116 932 824	M8	2	
(6)	111 821 305 M	Kotfluegel F 114 2047 105>> 116 2150 841	links hinten	1	
6	111 821 305 R	Kotfluegel F 117 2012 881>>	links hinten	1	
(6)	111 821 306 M	Kotfluegel F 114 2047 105>> 116 2150 841	rechts hinten	1	
(6)	111 821 306 R	Kotfluegel F 117 2012 881>>	rechts hinten	1	
(7)	1BM 821 509	Einstiegverkleidung	links	1	
(7)	113 821 509 A	Einstiegverkleidung	links	1	
(7)	1BM 821 510	Einstiegverkleidung	rechts	1	
(7)	113 821 510 A	Einstiegverkleidung OHNE BELAG	rechts	1	
8	N 014 703 5	Zylinderschraube mit Innen- sechskantkopf	M6X18	8	
9	N 011 666 15	Scheibe	6,4X18X1,6	8	
10	1BM 821 531	Belag F 113 2045 313>>	links	1	

Bildnr. 068-00	Modell Tipo 1 Mex.	Baujahr 1994 - 1999	Einschränkung	Ersatz-Teile Order System	18:25	22.06.2020
-------------------	-----------------------	------------------------	---------------	---------------------------	-------	------------

Pos	Teilenummer	Benennung	Bemerkung	St	Modellangabe	Pos	Teilenummer	Benennung	Bemerkung	St	Modellangabe
(10)	11/72- 7/03 03C 1BM 821 532	rallyeschwarz Belag F 113 2045 313>>	rechts	1							
11	11/72- 7/03 03C 111 821 545 A	rallyeschwarz Gummischeibe		6							
12	N 010 241 18	Sechskantschraube	M8X22	4							
13	N 011 654 5	Scheibe	9,5X17X1	4							
14	N 011 670 16	Scheibe	B8,4X24X2	4							
15	N 011 008 30	Sechskantmutter	M8	4							
16	111 821 705 B 5/64- 7/03 041	Keder schwarz		2							
(16)	111 821 707 A 5/64- 7/03 041	Keder schwarz		X							
17	111 821 715 B 5/64- 7/03 041	Keder schwarz		2							

Bildnr. 069-00	Modell Tipo 1 Mex.	Baujahr 1994 - 1999	Einschränkung	Ersatz-Teile Order System	18:25	22.06.2020
-------------------	-----------------------	------------------------	---------------	---------------------------	-------	------------

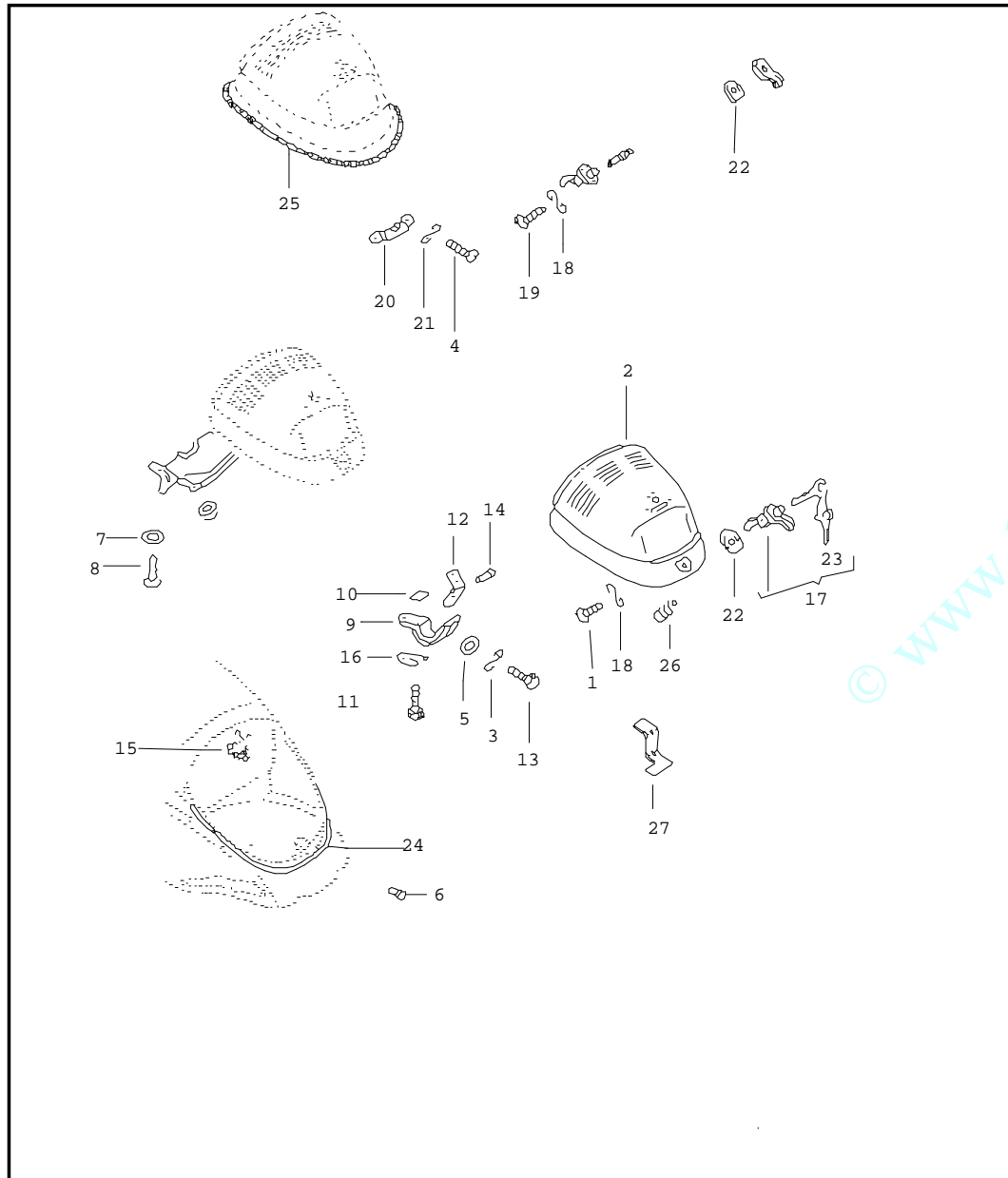


Pos	Teilenummer	Benennung	Bemerkung	St	Modellangabe
(1)	1BM 823 031 A	Klappe vorn Klappe vorn F 11-J-009 874>> 1B-V-023 374*	1BM 853 601 (01C) 865 853 231 A N 905 586 01	1 1	
		mitverwenden:		2 2	
(1)	1BM 823 031 B	Klappe vorn F 1B-V-023 375>>* F 1B-Y-006 945>> 1B-Y-008 945*		1 1	JEANS
(1)	1BM 823 031 C	Klappe vorn F 1B-Y-006 945>> 1B-Y-008 945*		1	CLASICO
(1)	1B0 823 031 A	Klappe vorn F 1B-4-902 416>>*		1	ULTIMA EDIC.
-	1BM 853 601	VW-Zeichen F 11-T-000 001>> 1B-V-023 374*	vorn	1	
	8/95- 3/97 01C	satinschwarz			
-	865 853 231 A	Spreizmutter F 11-T-000 001>> 1B-V-023 374*		2	
-	N 905 586 01	Dichtung F 11-T-000 001>> 1B-V-023 374*		2	
2	111 823 295	Scharnier		2	
-	AKL 450 005 05	Butyl-Klebe-/Dichtschnur	5X5000	X	
3	N 010 238 20	Sechskantschraube	M8X15	4	
4	131 821 150	Federscheibe		4	
5	111 805 167 A	Federscheibe		4	
6	111 823 345	Sechskantschraube		2	
7	113 823 319 B	Fuehrungsstange		2	
9	113 823 329	Fuehrungsstueck		2	

Bildnr. 069-00	Modell Tipo 1 Mex.	Baujahr 1994 - 1999	Einschränkung	Ersatz-Teile Order System		18:25	22.06.2020
-------------------	-----------------------	------------------------	---------------	---------------------------	--	-------	------------

Pos	Teilenummer	Benennung	Bemerkung	St	Modellangabe	Pos	Teilenummer	Benennung	Bemerkung	St	Modellangabe
10	133 823 335	Nietbolzen		2		25	412 823 557 A	Fuehrungsrohr	4/6X2940		
11	113 823 337 B	Stuetzfeder		1				F 114 2047 105>> kuerzen auf:	1500MM	1	
12	111 823 505	Gummischeibe F 110 2051 855>>		1		26	411 823 563	Schelle F 114 2047 105>>		1	
13	113 823 339	Scheibe	8X40	2		27	113 823 565 F	Griff F 110 2051 855>> 11-S-999 000 F 1B-Y-006 945>> 1B-Y-008 945* F 1B-4-902 416>>*	verchromt	1	
15	N 012 437 3	Sicherungsscheibe	7	2						1	
16	111 823 507 F	Klappenschloss-Oberteil F 110 2051 855>>	vorn	1						1	CLASICO
	11/69- 7/03 01C	satinschwarz								1	LAST EDIT.
(17)	113 823 509 1	Klappenschloss-Unterteil F 110 2051 855>> 113 3023 584		1		(27)	1BM 823 565	Griff F 11-T-000 001>> F 1B-Y-006 945>> 1B-Y-008 945*	schwarz	1	
17	152 823 509 B	Klappenschloss-Unterteil F 114 2047 105>>	vorn	1						1	JEANS
18	N 010 201 7	Sechskantschraube F 110 2051 855>>	M4X8	4		28	N 013 510 4	Nietteil F 114 2047 105>>	BN4X9X8	2	
19	N 012 004 3	Federring F 110 2051 855>>	B4	4		29	N 013 530 3	Kopfteil F 114 2047 105>>	K4X11	2	
(20)	N 011 006 24	Sechskantmutter F >> 119 1062 895	M6	3		30	113 823 579 A	Unterlage	unten	1	
20	N 011 004 2	Sechskantmutter F 110 2051 855>>	M4	4			11/69- 7/03 908	chromfarben			
21	N 010 212 26	Sechskantschraube F >> 119 1062 895 F 110 2061 855>>	M6X12	5		31	113 823 581 A	Unterlage	oben	1	
				2			11/69- 7/03 908	chromfarben			
(22)	211 805 243	Federscheibe F >> 119 1062 895	6,4X17	5		32	111 823 651	Betaetigung F 114 2047 105>>		1	
22	N 012 226 5	Federscheibe F 110 2051 855>>	B6X12X0,5	2		(33)	411 823 665	Knopf		1	
23	113 823 531 G	Klappenschlosszug F 114 2047 105>>	1940MM	1			11/73- 7/03 043	grauschwarz		1	
24	N 013 957 15	Linensblechschraube	B3,5X9,5	1		(34)	1BM 823 731	Dichtung Windlauf		1	
						35	N 013 330 2	Spannhuelse F 114 2047 105>>	2,5X5	1	
						(36)	1BM 823 733	Dichtung F 11-F-020 321>>*	vorn	1	
						37	BAA 823 117	Halter fuer Alarmschalter F 11-L-000 001>>	vorn	1	ACD

Bildnr. 070-00	Modell Tipo 1 Mex.	Baujahr 1994 - 1999	Einschränkung	Ersatz-Teile Order System	18:25	22.06.2020
-------------------	-----------------------	------------------------	---------------	---------------------------	-------	------------

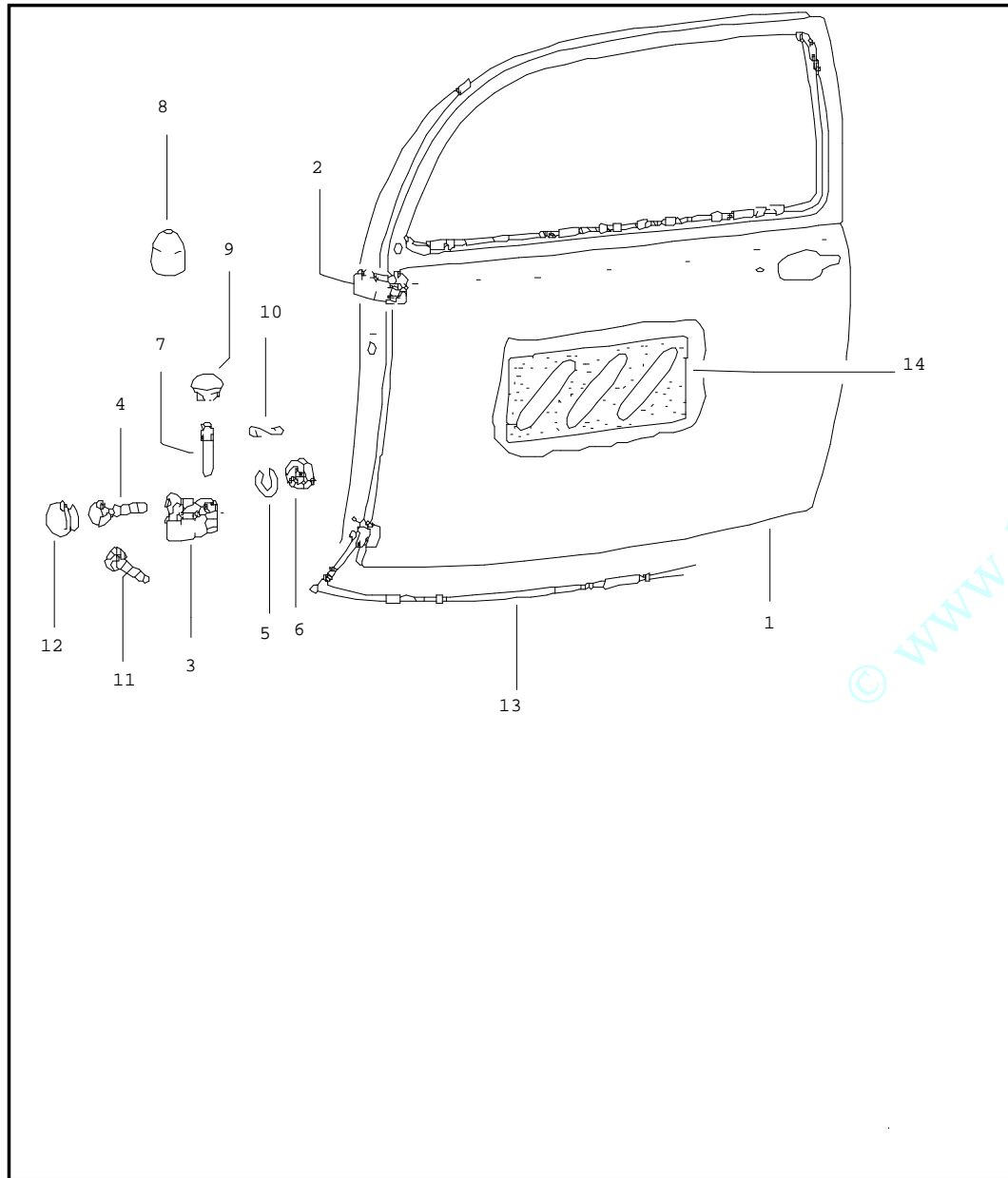


Pos	Teilenummer	Benennung	Bemerkung	St	Modellangabe
1	N 014 129 13	Deckel hinten Linsenschraube, selbstsichernd F 110 2051 855>>	M5X10	3	
2	1B0 827 025	Deckel hinten F 110 2051 855>> mitverwenden:	>>114 2798524 BAA 943 021 113 998 035	1	
3	N 012 226 5	Federscheibe	B6X12X0,5	4	
4	N 014 139 5	Linsenschraube F >> 119 1062 895	M6X12	2	
5	N 011 652 1	Scheibe	7X12X1,2	4	
6	N 020 029 1	Stopfen F 110 2051 855>> 111 3076 100	B7X0,8X14	1	
7	N 011 522 7	Scheibe F 110 2051 855>> 111 3076 100	A4,3X9X0,8	4	
8	N 013 970 5	Linsenblechschraube F 110 2051 855>> 111 3076 100	B4,8X9,5	4	
9	111 827 151	Entfallteil		2	
10	111 827 171	Gewindeplatte		2	
12	111 827 301	Scharnier		2	
13	N 010 212 26	Sechskantschraube	M6X12	4	
14	111 827 311 B	Scharnierstift		2	
15	111 827 329 A	Feder		1	
16	111 827 341	Unterlage		2	
17	113 827 503 H	Klappenschloss, abschliessbar F 117 2024 335>> 11-S-999 000 F 11-Y-006 945>> 11-Y-008 945* F 1B-4-902 416>>	verchromt	1 1 1	CLASICO ULTIMA EDIC.

Bildnr. 070-00	Modell Typo 1 Mex.	Baujahr 1994 - 1999	Einschränkung	Ersatz-Teile Order System	18:25	22.06.2020
-------------------	-----------------------	------------------------	---------------	---------------------------	-------	------------

Pos	Teilenummer	Benennung	Bemerkung	St	Modellangabe	Pos	Teilenummer	Benennung	Bemerkung	St	Modellangabe
(17)	1BM 827 503	Klappenschloss, abschliessbar F 11-T-000 001>> F 11-Y-006 945>> 11-Y-008 945*	schwarz	1 1	JEANS						
18	N 012 005 3	Federring	B5	3							
19	N 014 131 3	Linsenschraube F >> 119 1062 895	AM5X15	3							
20	--- --- ---	nicht mehr lieferbar									
(21)	N 011 666 15	Scheibe F >> 119 1062 895	6,4X18X1,6	X							
21	211 805 243	Federscheibe F >> 119 1062 895	6,4X17	2							
22	111 827 517 B	Unterlage F 117 2024 335>>		1							
	5/64- 7/03 01C	satinschwarz									
23	357 837 219 A	Hauptschlüssel Profil AH fuer Fertigschlüssel Schlüsselnummer angeben F 11-R-053 482>> 11-T-003 639*		2							
(23)	357 837 185	Nebenschlüssel Profil AN fuer Fertigschlüssel Schlüsselnummer angeben F 11-T-003 640>>*		2							
24	111 827 705	Dichtung F >> 11-F-020 320	hinten	1							
25	111 827 705 B	Dichtung F 11-F-020 321>> 1B-X-999 000	hinten	1							
(25)	1BM 827 705	Dichtung F 1B-Y-000 001>>	hinten	1							
26	867 827 500 A	Anschlagpuffer	30X22/12	1							
27	BAA 827 315	Halter fuer Alarmschalter F 11L-000 001>> 11-R-053 481		1							

Bildnr. 071-00	Modell Typo 1 Mex.	Baujahr 1994 - 1999	Einschränkung	Ersatz-Teile Order System	18:25	22.06.2020
-------------------	-----------------------	------------------------	---------------	---------------------------	-------	------------



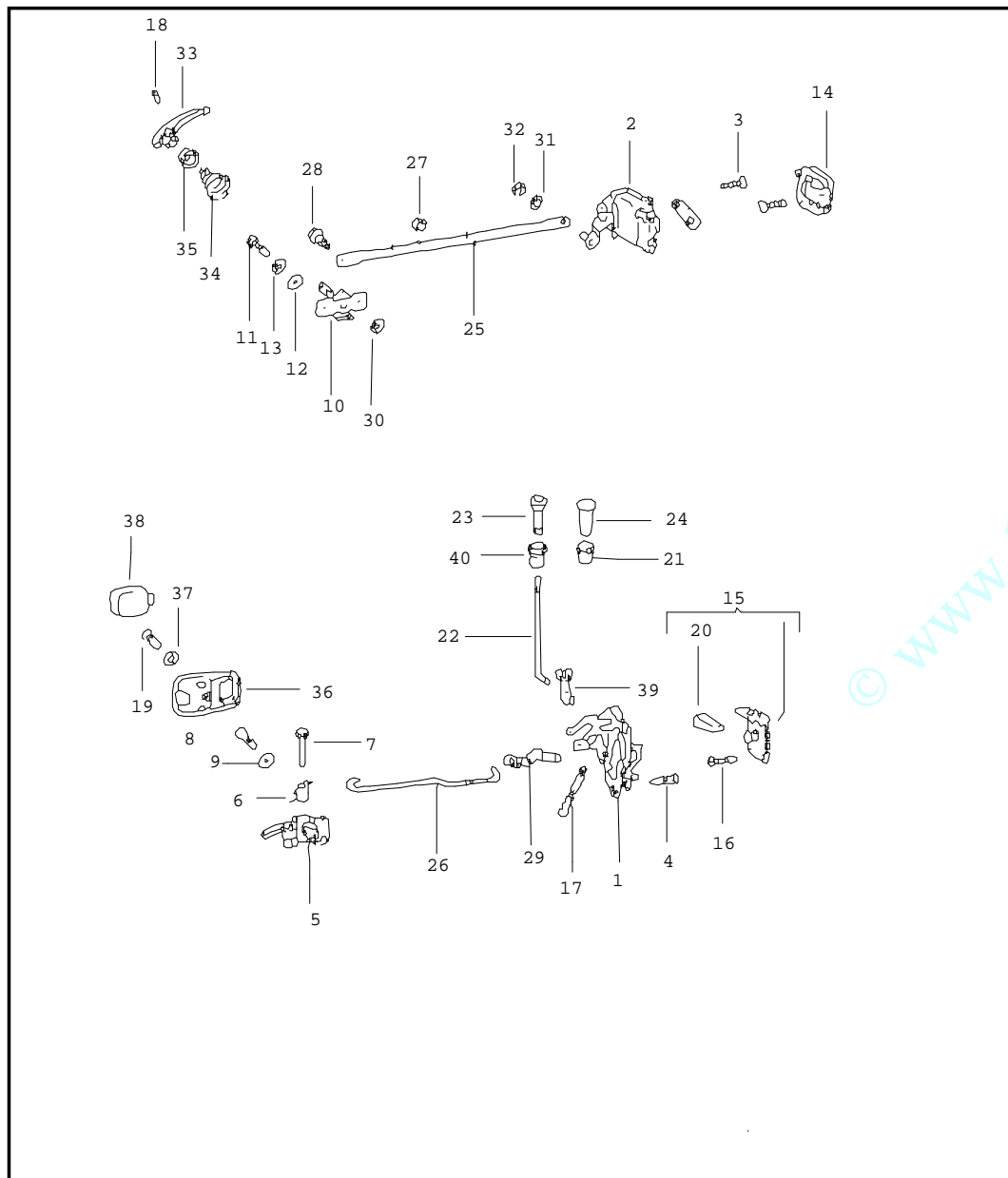
Pos	Teilenummer	Benennung	Bemerkung	St	Modellangabe
1	1BM 831 051 A	Tueren Tuerscharnier Tuerdichtung  Tuer F 112 2045 235>> 11-T-003 639*	links   ->>112 2096506 111 837 417 C	1	CLASICO
		mitverwenden:  F 11-Y-006 945>> 11-Y-008 945*		1	
(1)	1BM 831 051 B	Tuer F 1B-4-902 416>>*	links	1	
(1)	1BM 831 051	Tuer F 11-T-003 640>>* F 11-Y-006 945>> 11-Y-008 945*	links	1	JEANS
(1)	BAA 831 052 F	Tuer F 112 2045 235>> 11-T-003 639*	rechts  ->>112 2096506 111 837 418 C 11-N-042686>> 111 837 521 A	1	
		mitverwenden:		1	X
(1)	1BM 831 052 A	Tuer F 11-T-003 640>>* F 11-Y-006 945>> 11-Y-008 945*	rechts	1	JEANS
(1)	1BM 831 052 B	Tuer F 11-Y-006 945>> 11-Y-008 945*	rechts	1	
(1)	1BM 831 052 C	Tuer F 1B-4-902 416>>*	rechts	1	ULTIMA EDIC.
(1)	1BM 831 052 A	Tuer F 11-Y-026 247>>	rechts	1	TAXI
-	111 831 111 M	Tueraussenhaut F >> 11-T-003 639* F 11-Y-006 945>> 11-Y-008 945* F 1B-4-902 406>>*	links	1	CLASICO ULTIMA EDIC.
				1	

Bildnr. 071-00	Modell Tipo 1 Mex.	Baujahr 1994 - 1999	Einschränkung	Ersatz-Teile Order System		18:25	22.06.2020
-------------------	-----------------------	------------------------	---------------	---------------------------	--	-------	------------

Pos	Teilenummer	Benennung	Bemerkung	St	Modellangabe	Pos	Teilenummer	Benennung	Bemerkung	St	Modellangabe
-	1BM 831 111	Tueraussenhaut F 11-T-003 640>>* F 11-Y-006 945>> 11-Y-008 945*	links	1 1	JEANS	13	111 831 721 D	Tuerdichtung F 112 2045 235>>	links	1	
-	111 831 112 M	Tueraussenhaut F >> 11-T-003 639* F 11-Y-006 945>> 11-Y-008 945* F 1B-4-902 406>>*	rechts	1 1 1	CLASICO ULTIMA EDIC.	(13)	111 831 722 A	Tuerdichtung F >> 111 3076 100	rechts	1	
-	1BM 831 112	Tueraussenhaut F 11-T-003 640>>* F 11-Y-006 945>> 11-Y-008 945*	rechts	1 1	JEANS	(13)	111 831 722 D	Tuerdichtung F 112 2045 235>>	rechts	1	
-	1BM 831 112	Tueraussenhaut F 11-Y-026 247>>	rechts	1	TAXI	14	BAA 837 807 A	Daempfungstreifen		1	
2	111 831 401 G	Tuerscharnier	links oben	1		-	111 837 521 A	Abdeckkappe F 11-R-053 482>>		X	
(2)	111 831 402 G	Tuerscharnier	rechts oben	1		7/94- 7/03 01C		satinschwarz			
3	111 831 411 D	Tuerscharnier	links unten	1							
(3)	111 831 412 D	Tuerscharnier	rechts unten	1							
4	N 100 847 01	Senkschraube	M8X18	14							
5	N 012 108 2	Sicherungsscheibe	A8,4	14							
6	N 011 008 30	Sechskantmutter	M8	14							
7	111 831 421 H	Scharnierstift		4							
(7)	111 831 421 J	Scharnierstift Uebergroesse		X							
9	311 831 439 A	Stopfen F >> 111 3076 100 F 112 2045 235>>		3 4							
11	11/71- 7/03 043 N 014 226 5	grauschwarz Senkschraube F >> 115 877 584 F 116 030 779>>	AM6X15	16 12							
(11)	N 014 288 1	Linsensenkschraube	AM8X15	X							
12	111 831 449 A	Stopfen		8							



Bildnr. 072-00	Modell Tipo 1 Mex.	Baujahr 1994 - 1999	Einschränkung	Ersatz-Teile Order System	18:25	22.06.2020
-------------------	-----------------------	------------------------	---------------	---------------------------	-------	------------

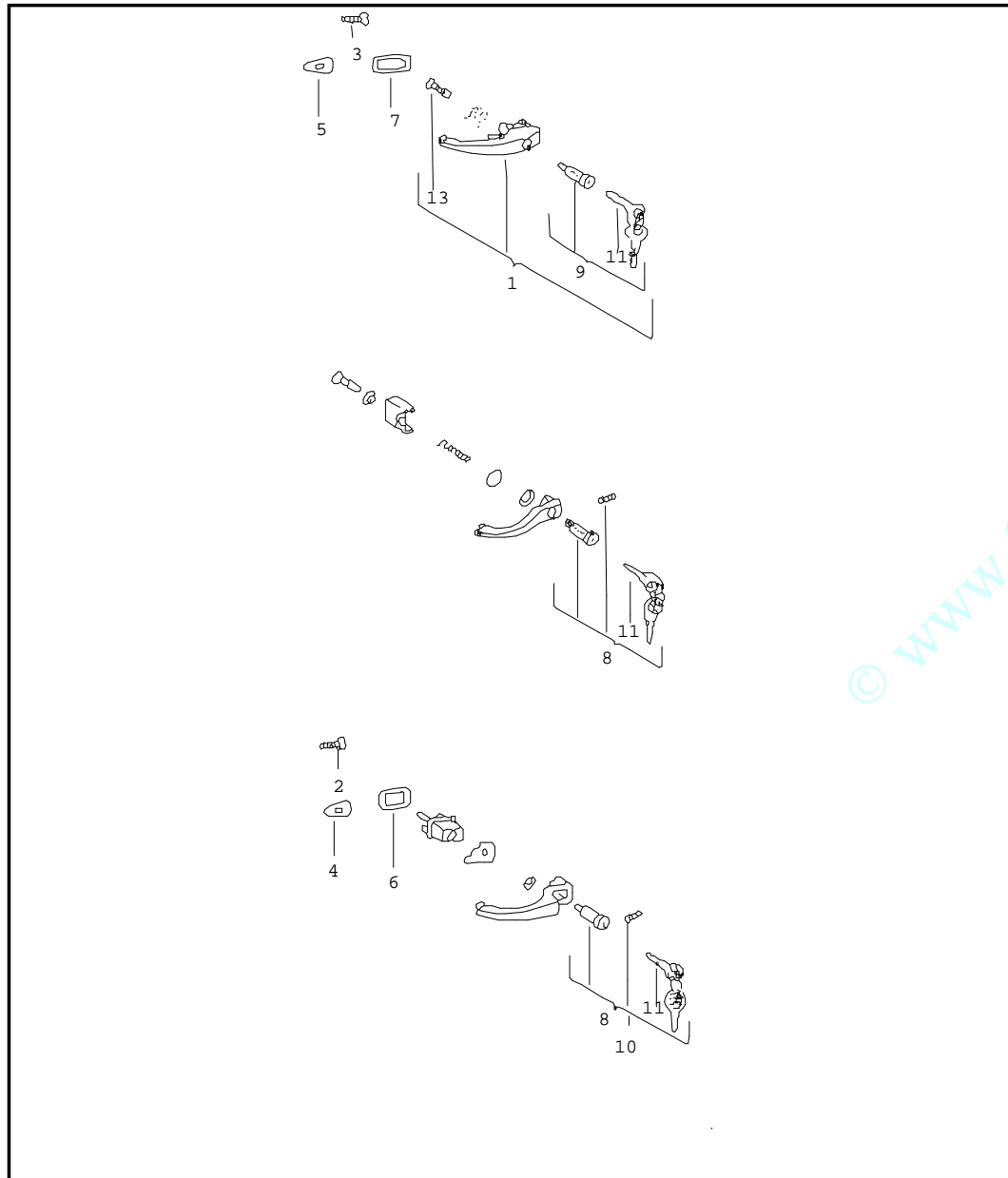


Pos	Teilenummer	Benennung	Bemerkung	St	Modellangabe
1	151 837 015 B	Tuerschloss Innenbetaetigung	links	1	
(1)	151 837 016 B	Tuerschloss F 112 2045 235>>	rechts	1	
3	N 014 269 1	Linsensenkschraube F >> 111 3076 100	AM5X13	4	
(3)	N 033 023 1	Linsensenkschraube F >> 111 3076 100	M5X22SB	2	
4	N 033 039 1	Linsensenkschraube F 112 2045 235>>	AM6X12	6	
5	111 837 019 K	Innenbetaetigung F 112 2045 235>>	links	1	
(5)	111 837 020 K	Innenbetaetigung F 112 2045 235>>	rechts	1	
6	811 837 723	Feder F 112 2045 235>> 11-H-012 483		2	
7	N 013 666 1	Zylinderniet F 112 2045 235>>	B4X32	2	
8	N 010 210 10	Sechskantschraube F 112 2045 235>>	M6X10	4	
9	111 837 941	Tellerfeder F 112 2045 235>>	6,4X12,5	4	
11	N 010 212 26	Sechskantschraube F >> 111 3076 100	M6X12	4	
12	N 011 666 15	Scheibe F >> 111 3076 100	6,4X18X1,6	4	
13	N 012 226 5	Federscheibe F >> 111 3076 100	B6X12X0,5	4	
(14)	---	nicht mehr lieferbar			
15	151 837 035 C	Schliessplatte F 112 2045 235>> 1B-X-999 000	links	1	

Bildnr. 072-00	Modell Typo 1 Mex.	Baujahr 1994 - 1999	Einschränkung	Ersatz-Teile Order System		18:25	22.06.2020
-------------------	-----------------------	------------------------	---------------	---------------------------	--	-------	------------

Pos	Teilenummer	Benennung	Bemerkung	St	Modellangabe	Pos	Teilenummer	Benennung	Bemerkung	St	Modellangabe
(15)	111 837 035 F	Schliessplatte F 1B-Y-000 001>>	links	1		29	113 837 199	Feder F 112 2045 235>>	37,5MM	2	
(15)	111 837 036 F	Schliessplatte	rechts	1		30	N 012 225 3	Federscheibe F >> 111 3076 100	B5X11X0,5	2	
16	N 033 039 1	Linsensenkschraube F 112 2045 235>>	AM6X12	8		31	111 805 167 A	Federscheibe F >> 111 3076 100		2	
17		nicht mehr lieferbar				32	N 012 435 2	Sicherungsscheibe F >> 111 3076 100	5	2	
18	--- --- ---	nicht mehr lieferbar				33	113 837 225 A	Tuergriff, innen F >> 111 3076 100		2	
19	N 014 264 3	Linsensenkschraube F 112 2045 235>>	AM5X10	2		34		nicht mehr lieferbar			
20	311 837 177 A	Anschlagpuffer (eingeknuepft) fuer Schliessplatte F 112 2045 235>>		2		36	171 837 235	Blende fuer Innenbetaetigung F 112 2045 235>>		2	
21	111 837 355	Fuehrung fuer Knopf F 11A 0000 001>> 21-T-999 000	AM4X8	2			11/71- 7/03 01C	satinschwarz			
22	113 837 183	Sicherungsstange F 112 2045 235>>		2		37	111 837 291	Kegelscheibe F 112 2045 235>>		2	
23	171 837 187	Knopf F 112 2045 235>> 119 2153 496 F 11A 0114 389>> 11-D-114 293		2		38	BAA 837 247	Griffschale F 112 2045 235>>		2	
	4/80- 4/83 043	grauschwarz		2			11/71- 7/03 01C	satinschwarz			
(23)	191 837 187	Knopf fuer Sicherungsstange F 11-D-114 294>> 11-F-024 952		2		39	111 837 319	Klemmfeder F 112 2045 235>>	links	1	
	5/83- 9/85 01C	satinschwarz				(39)	111 837 320	Klemmfeder F 112 2045 235>>	rechts	1	
24	305 837 187 1	Knopf F 11A 0100 001>> 11A 0114 388*		2		40	171 837 355	Fuehrung fuer Knopf F 112 2045 235>> 119 2153 496		2	
26	111 837 193 D	Zugstange F 112 2045 235>>		2			11/71-10/79 043	grauschwarz			
27	N 020 022 3	Stopfen F >> 111 3076 100	A8X1	2							

Bildnr. 073-00	Modell Tipo 1 Mex.	Baujahr 1994 - 1999	Einschränkung	Ersatz-Teile Order System	18:25	22.06.2020
-------------------	-----------------------	------------------------	---------------	---------------------------	-------	------------



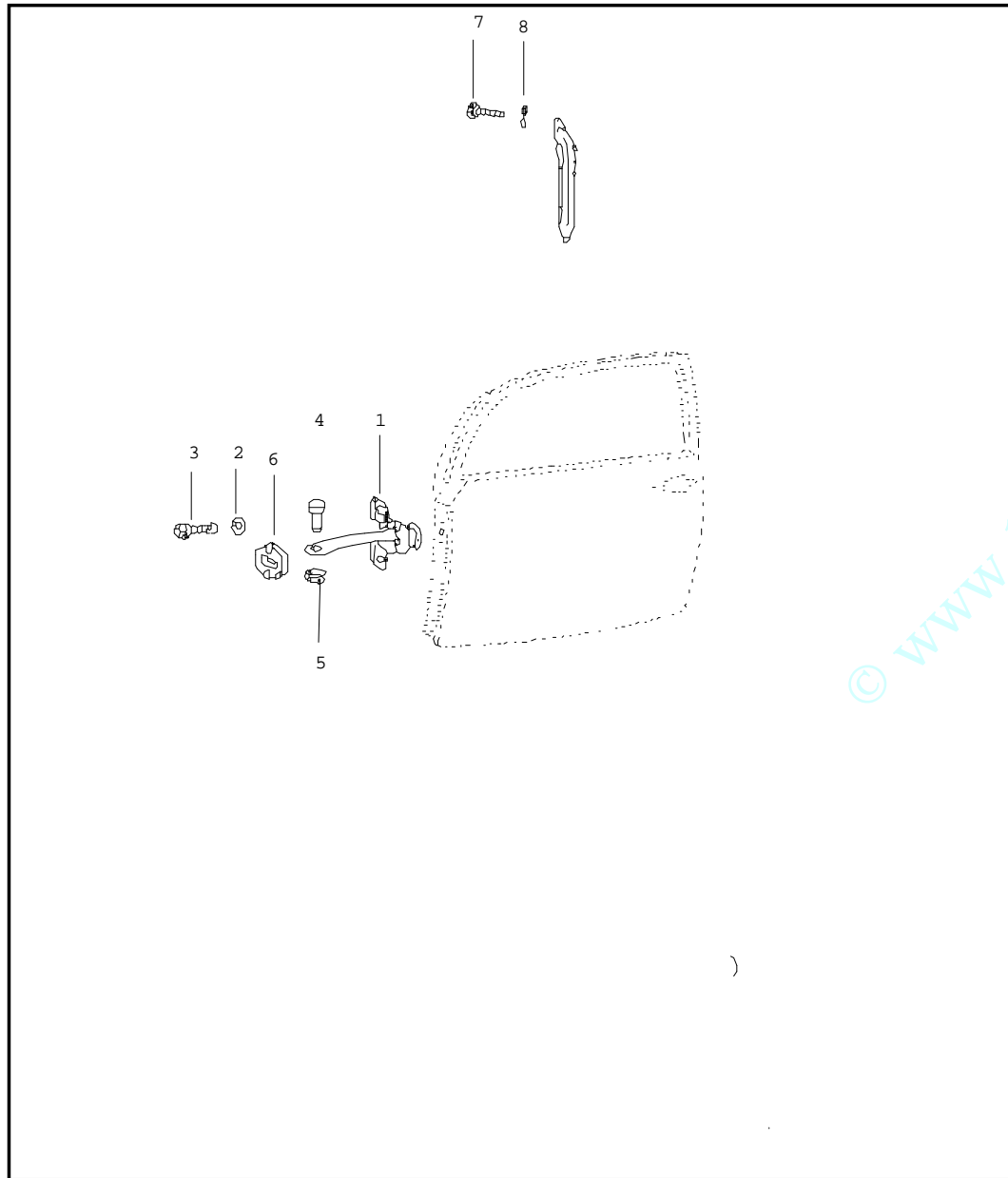
Pos	Teilenummer	Benennung	Bemerkung	St	Modellangabe
1	111 837 205 J	Tuergriff, aussen Tuergriff, aussen F 112 2045 235>> 11-S-999 000 F 1B-Y-006 945>> 1B-Y-008 945* F 1B-4-902 416>>*	verchromt	2 2 2	CLASICO FINAL EDIT.
(1)	1BM 837 205	Tuergriff, aussen F 11-T-000 001>> F 1B-Y-006 945>> 1B-Y-008 945*	schwarz	2 2	JEANS
2	N 014 269 1	Linsensenschraube F >> 111 3076 100	AM5X13	2	
3	N 014 275 1	Linsensenschraube F 112 2045 235>>	AM6X10	2	
(3)	N 033 023 1	Linsensenschraube F >> 111 3076 100	M5X22SB	2	
(5)	111 837 209 B	Unterlage F 112 2045 235>>	vorn	2	
	11/71- 7/03 01C	satinschwarz			
(7)	111 837 211 C	Unterlage F 11-S-000 001>>	hinten	2	
	11/71- 7/03 01C	satinschwarz			
9	--- --- ---	nicht mehr lieferbar			
(11)	111 837 219 A	Schluesel		2	
	5/64-10/72 S73	Profil SC F >> 112 2906 506		2	
11	161 837 219	Hauptschluesel F >> 11-R-053 481		2	
(11)	357 837 219 A	Hauptschluesel F 11-R-053 482>> 11-T-003 639*		2	

Bildnr. 073-00	Modell Tipo 1 Mex.	Baujahr 1994 - 1999	Einschränkung	<b>Ersatz-Teile Order System</b>		18:25	22.06.2020
-------------------	-----------------------	------------------------	---------------	----------------------------------	--	-------	------------

Pos	Teilenummer	Benennung	Bemerkung	St	Modellangabe	Pos	Teilenummer	Benennung	Bemerkung	St	Modellangabe
(11)	357 837 185	Nebenschlüssel Profil AN für Fertigschlüssel Schlüsselnummer angeben F 11-T-003 640>>		2							
12	N 014 257 1	Linsensenkschraube	AM4X8	2							

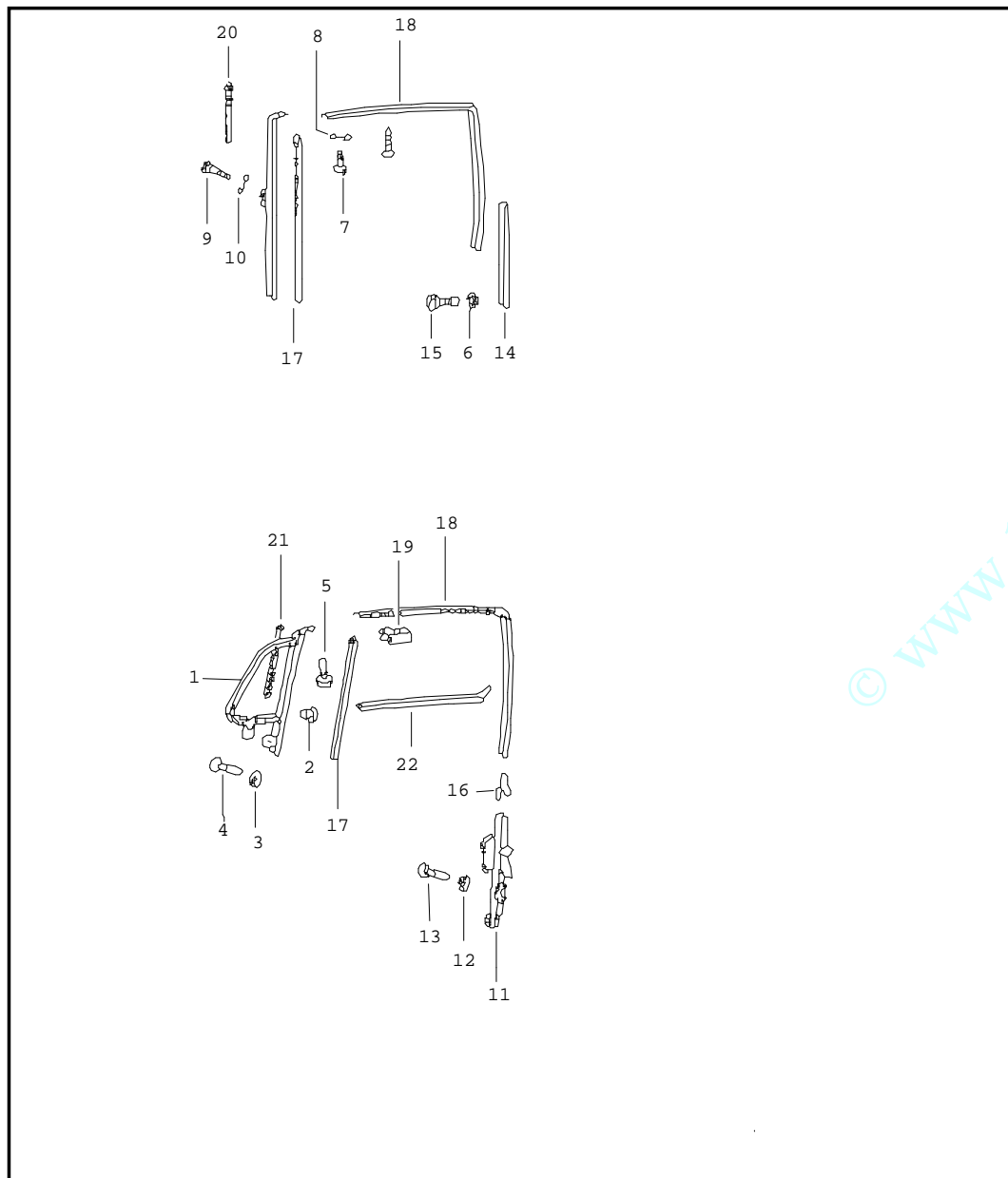
© www.1600i.de

Bildnr. 074-00	Modell Tipo 1 Mex.	Baujahr 1994 - 1999	Einschränkung	Ersatz-Teile Order System	18:25	22.06.2020
-------------------	-----------------------	------------------------	---------------	---------------------------	-------	------------



Pos	Teilenummer	Benennung	Bemerkung	St	Modellangabe
1	111 837 249 B	Tuerfeststeller		2	
2	N 012 105 3	Sicherungsscheibe	A6,4	4	
3	N 014 140 5	Linsenschraube	M6X15	4	
4	1BM 837 257	Bolzen		2	
5	N 011 004 4	Sechskantmutter	M4	2	
(5)	N 012 455 1	Sprengring	5	2	
6	111 837 267 A	Abdeckung		2	
7	N 010 210 10	Sechskantschraube	M6X10	1	
8	N 012 226 5	Federscheibe	B6X12X0,5	1	

Bildnr. 075-00	Modell Typo 1 Mex.	Baujahr 1994 - 1999	Einschränkung	Ersatz-Teile Order System	18:25	22.06.2020
-------------------	-----------------------	------------------------	---------------	---------------------------	-------	------------

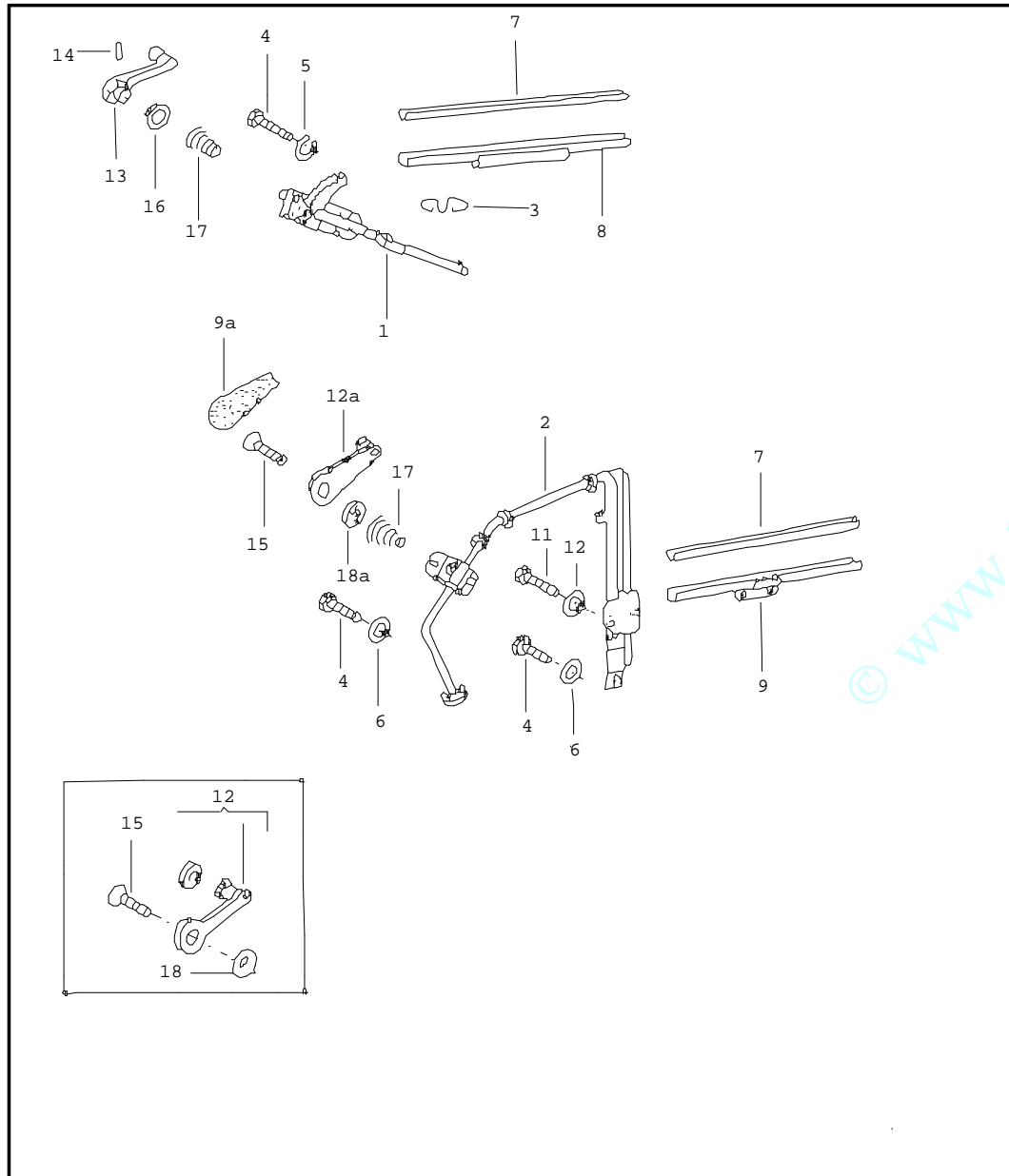


Pos	Teilenummer	Benennung	Bemerkung	St	Modellangabe
1	113 837 405 E	Drehfensterrahmen Fuehrungsschiene Fensterschachtabdichtung			
		Drehfensterrahmen F 112 2045 235>> 11-S-999 000	links verchromt	1	
(1)	1BM 837 405	Drehfensterrahmen F 11-T-000 001>>	links schwarz	1	
(1)	113 837 406 E	Drehfensterrahmen F 112 2045 235>> 11-S-999 000	rechts verchromt	1	
(1)	1BM 837 406	Drehfensterrahmen F 11-T-000 001>>	rechts schwarz	1	
2	N 013 736 3	Linsenniet F 112 2045 235>>	3X6	12	
3	311 837 943	Tellerfeder F 112 2045 235>>	6,4X18	2	
4	N 010 210 10	Sechskantschraube F 112 2045 235>>	M6X10	2	
5	N 014 129 13	Linsenschraube, selbstsichernd F 112 2045 235>>	M5X10	2	
6	N 012 226 5	Federscheibe F >> 111 3076 100	B6X12X0,5	2	
7	N 014 122 8	Linsenschraube F >> 111 3076 100	M4X8	4	
8	N 012 224 3	Federscheibe F >> 111 3076 100	B4X9X0,5	4	
9	N 010 210 10	Sechskantschraube F >> 111 3076 100	M6X10	4	
10	N 012 226 5	Federscheibe F >> 111 3076 100	B6X12X0,5	4	
11	111 837 417 C	Fuehrungsschiene F 113 2045 313>>	links hinten	1	
(11)	111 837 418 C	Fuehrungsschiene F 113 2045 313>>	rechts hinten	1	

Bildnr. 075-00	Modell Tipo 1 Mex.	Baujahr 1994 - 1999	Einschränkung	Ersatz-Teile Order System	18:25	22.06.2020
-------------------	-----------------------	------------------------	---------------	---------------------------	-------	------------

Pos	Teilenummer	Benennung	Bemerkung	St	Modellangabe	Pos	Teilenummer	Benennung	Bemerkung	St	Modellangabe
12	311 837 943	Tellerfeder	6,4X18	2							
13	N 010 210 10	Sechskantschraube	M6X10	2							
15	N 010 210 10	Sechskantschraube F >> 111 3076 100	M6X10	2							
16	111 837 421	Halteklammer		2							
17	311 837 433 A	Fensterfuehrung F >> 1B-W-521 672*	vorn	2							
(17)	111 837 433 D	Fensterfuehrung F 1B-X-521 673>>*	vorn	2							
18	111 837 439 D	Fensterfuehrung	hinten	2							
(19)	311 837 441	Klammer F 112 2045 235>>		12							
21	111 837 465 D	Dichtung F 112 2045 235>>	links	1							
(21)	111 837 466 B	Dichtung F 112 2045 235>>	rechts	1							
22	111 837 475 B	Fensterschachtabdichtung F 112 2045 235>>	links innen	1							
(22)	1B0 837 475	Fensterschachtabdichtung F 1B-4-902 416>>*	links	1	ULTIMA EDIC.						
(22)	111 837 476 A	Fensterschachtabdichtung F 112 2045 235>>	rechts innen	1							
(22)	1B0 837 476	Fensterschachtabdichtung F 1B-4-902 416>>*	rechts innen	1	ULTIMA EDIC.						

Bildnr. 076-00	Modell Tipo 1 Mex.	Baujahr 1994 - 1999	Einschränkung	Ersatz-Teile Order System	18:26	22.06.2020
-------------------	-----------------------	------------------------	---------------	---------------------------	-------	------------



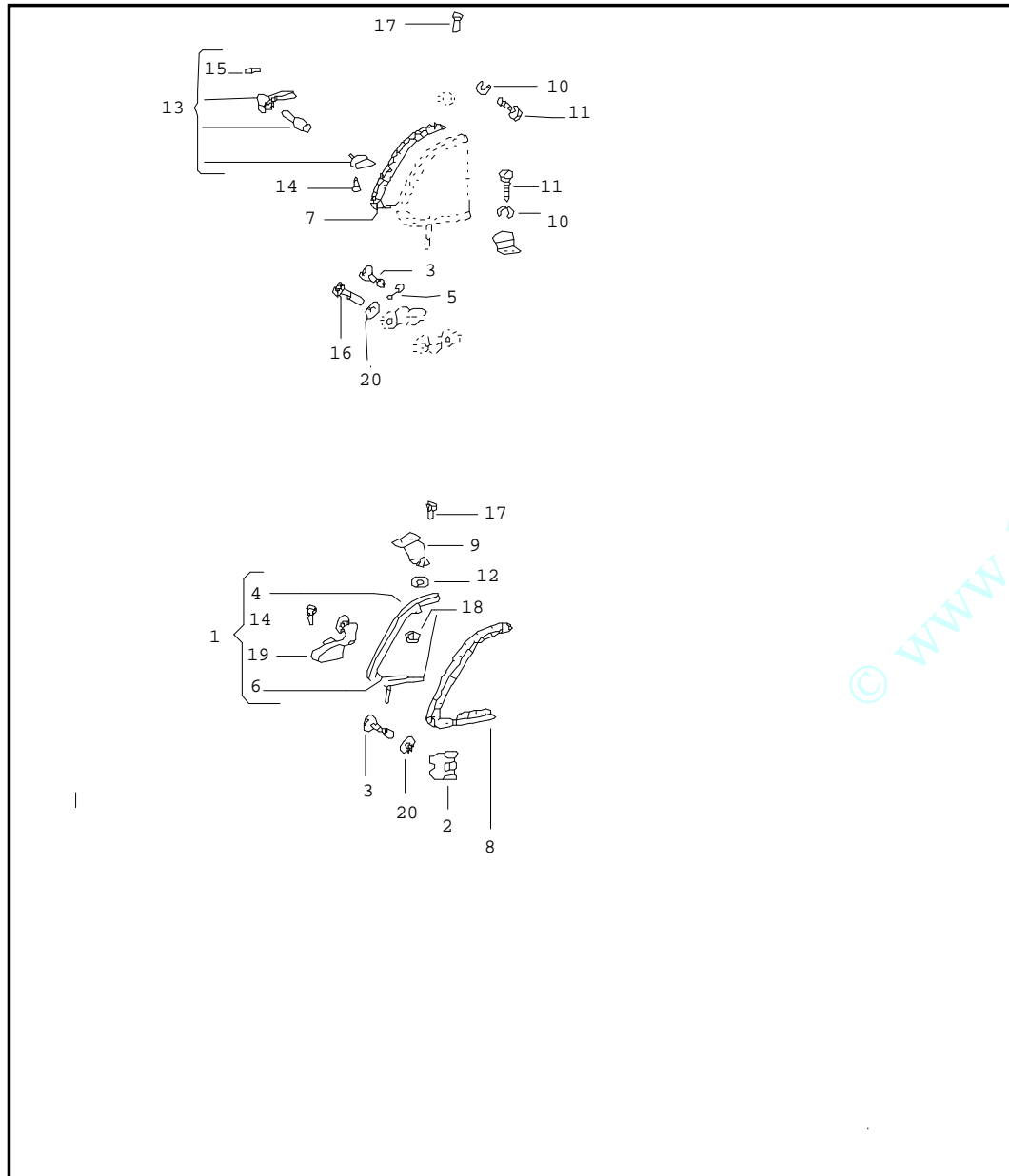
Pos	Teilenummer	Benennung	Bemerkung	St	Modellangabe
2	111 837 501 K	Fensterheber Hebeschiene Fensterkurbel			
		Fensterheber F 112 2045 235>> 11-T-015 550*	links	1	
(2)	BAA 837 501	Fensterheber F 11-T-015 551>>*	links	1	
(2)	111 837 502 H	Fensterheber F 112 2045 235>> 115 2061 948	rechts	1	
(2)	BAA 837 502	Fensterheber F 115 2061 949>>	rechts	1	
3	-----	nicht mehr lieferbar			
4	N 010 210 10	Sechskantschraube	M6X10	8	
5	N 012 006 4	Federring F >> 111 3076 100	B6	8	
6	111 837 941	Tellerfeder F 112 2045 235>>	6,4X12,5	4	
(6)	311 837 943	Tellerfeder F 112 2045 235>>	6,4X18	4	
7	831 837 565	Dichtung fuer Hebeschiene	348MM	2	
8		nicht mehr lieferbar			
9	111 837 571 G	Hebeschiene F 112 2045 235>>		2	
9A	191 837 575	Blende fuer Fensterkurbel F 11-G-016 021>>		2	
	1/86- 7/03 01C	satinschwarz			
10	311 837 943	Tellerfeder F 112 2045 235>>	6,4X18	4	
11	N 010 212 26	Sechskantschraube F 112 2045 235>>	M6X12	4	
12	321 837 581	Fensterkurbel F 112 2045 235>> 11-G-160 20		2	



Bildnr. 076-00	Modell Typo 1 Mex.	Baujahr 1994 - 1999	Einschränkung	Ersatz-Teile Order System		18:26	22.06.2020
-------------------	-----------------------	------------------------	---------------	---------------------------	--	-------	------------

Pos	Teilenummer	Benennung	Bemerkung	St	Modellangabe	Pos	Teilenummer	Benennung	Bemerkung	St	Modellangabe
12A	191 837 581	Fensterkurbel F 11-G-016 021>>		2							
	1/86- 7/03 LN8	satinschwarz									
13	113 837 581 E	Fensterkurbel F >> 111 3076 100		2							
	5/64-10/71 043	grauschwarz									
14	--- --- ---	nicht mehr lieferbar									
15	N 014 264 3	Linsensenkschraube F 112 2045 235>>	AM5X10	2							
17		Kein Ersatzteil									
	11/71-12/85 01C	satinschwarz									
18A	191 837 595	Unterlage F 11-G-016 021>>		2							
	5/86- 7/03 01C	satinschwarz									

Bildnr. 077-00	Modell Tipo 1 Mex.	Baujahr 1994 - 1999	Einschränkung	Ersatz-Teile Order System	18:26	22.06.2020
-------------------	-----------------------	------------------------	---------------	---------------------------	-------	------------

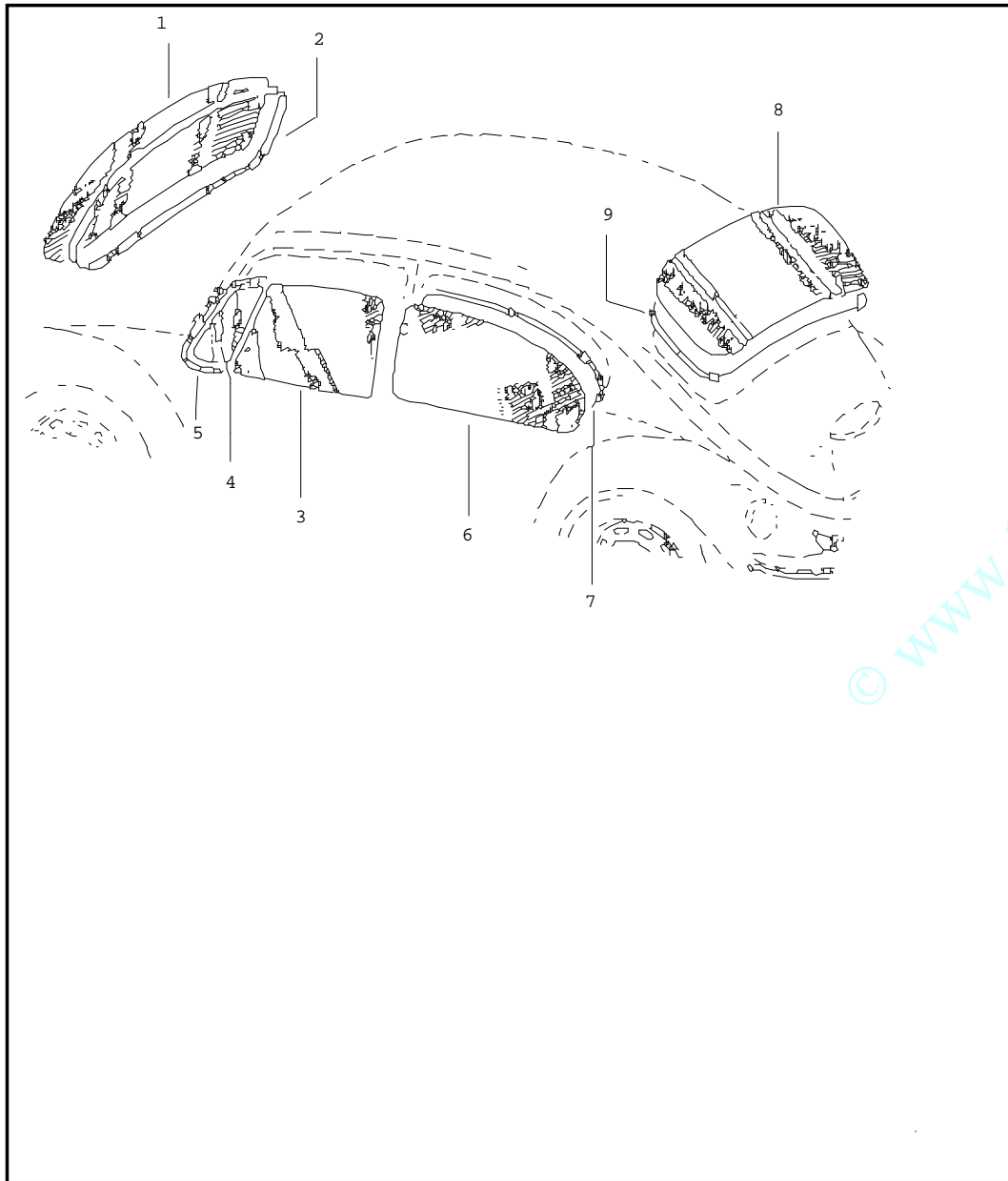


Pos	Teilenummer	Benennung	Bemerkung	St	Modellangabe
		Drehfensterteile			
1	111 837 601 F	Drehfenster F 112 2045 235>> 11-S-999 000	links verchromt	1	
(1)	1BM 837 601 A	Drehfenster F 11-T-000 001>>	links schwarz	1	
(1)	1BM 837 503	Ausstellfenster F 11-R-053 482>> 11-S-999 000	links	1	
(1)	111 837 602 F	Drehfenster F 112 2045 235>> 11-S-999 000	rechts verchromt	1	
(1)	1BM 837 602 A	Drehfenster F 11-T-000 001>>	rechts schwarz	1	
(1)	1BM 837 504	Ausstellfenster F 11-R-053 482>> 11-S-999 000	rechts	1	
2	311 837 683	Drehfensterbremse F 112 2045 235>>		2	
3	N 010 210 10	Sechskantschraube	M6X10	2	
4	111 837 609 C	Drehfensterrahmen F 112 2045 235>> 11-S-999 000	links verchromt	1	
(4)	1BM 837 609	Drehfensterrahmen F 11-T-000 001>>	links schwarz	1	
(4)	111 837 610 C	Drehfensterrahmen F 112 2045 235>> 11-S-999 000	rechts verchromt	1	
(4)	1BM 837 610	Drehfensterrahmen F 11-T-000 001>>	rechts schwarz	1	
6	111 837 621 E	Wasserablaufblech F 112 2045 235>> 11-S-999 000	links verchromt	1	
(6)	1BM 837 621	Wasserablaufblech F 11-T-000 001>>	links schwarz	1	

Bildnr. 077-00	Modell Tipo 1 Mex.	Baujahr 1994 - 1999	Einschränkung	Ersatz-Teile Order System		18:26	22.06.2020
-------------------	-----------------------	------------------------	---------------	---------------------------	--	-------	------------

Pos	Teilenummer	Benennung	Bemerkung	St	Modellangabe	Pos	Teilenummer	Benennung	Bemerkung	St	Modellangabe
(6)	111 837 622 E	Wasserablaufblech F 112 2045 235>> 11-S-999 000	rechts verchromt	1		18	111 837 650	Scheibe F 112 2045 313>> 11-S-999 000	rechts verchromt	2	
(6)	1BM 837 622	Wasserablaufblech F 11-T-000 001>>	rechts schwarz	1		(18)	1BM 837 650	Scheibe F 11-T-000 001>>	rechts schwarz	2	
8	111 837 625 B	Dichtung F 112 2045 235>>	links	1		19	111 837 657 A	Vorreiber F 112 2045 235>> 11-S-999 000	links verchromt	1	
(8)	111 837 626 B	Dichtung F 112 2045 235>>	rechts	1		(19)	1BM 837 657 A	Vorreiber F 11-T-000 001>>	links schwarz	1	
	111 837 625	Dichtung	links	1		(19)	111 837 658 A	Vorreiber F 112 2045 235>> 11-S-999 000	rechts verchromt	1	
9	111 837 631 A	Lagerbock F 112 2045 235>> 11-S-999 000	links	1		(19)	1BM 837 658 A	Vorreiber F 11-T-000 001>>	rechts schwarz	1	
(9)	1BM 837 631	Lagerbock F 11-T-000 001>>	links	1		20	311 837 943	Tellerfeder F >> 111 3076 100 F 112 2045 235>>	6,4X18	8 4	
(9)	111 837 632 A	Lagerbock F 112 2045 235>> 11-S-999 000	rechts	1							
(9)	1BM 837 632	Lagerbock F 11-T-000 001>>	rechts	1							
10	N 012 224 3	Federscheibe F >> 111 3076 100	B4X9X0,5	8							
11	N 014 122 8	Linsenschraube F >> 111 3076 100	M4X8	8							
12	111 837 637	Scheibe		2							
14	N 013 736 3	Linsenniet	3X6	8							
16	N 014 703 5	Zylinderschraube mit Innen- sechskantkopf F >> 111 3076 100	M6X18	2							
(17)	111 837 648	Niet F 112 2906 507>> 11-S-999 000	links verchromt	2							
(17)	1BM 837 648	Niet F 11-T-000 001>>	links schwarz	2							

Bildnr. 078-00	Modell Typo 1 Mex.	Baujahr 1994 - 1999	Einschränkung	Ersatz-Teile Order System	18:26	22.06.2020
-------------------	-----------------------	------------------------	---------------	---------------------------	-------	------------

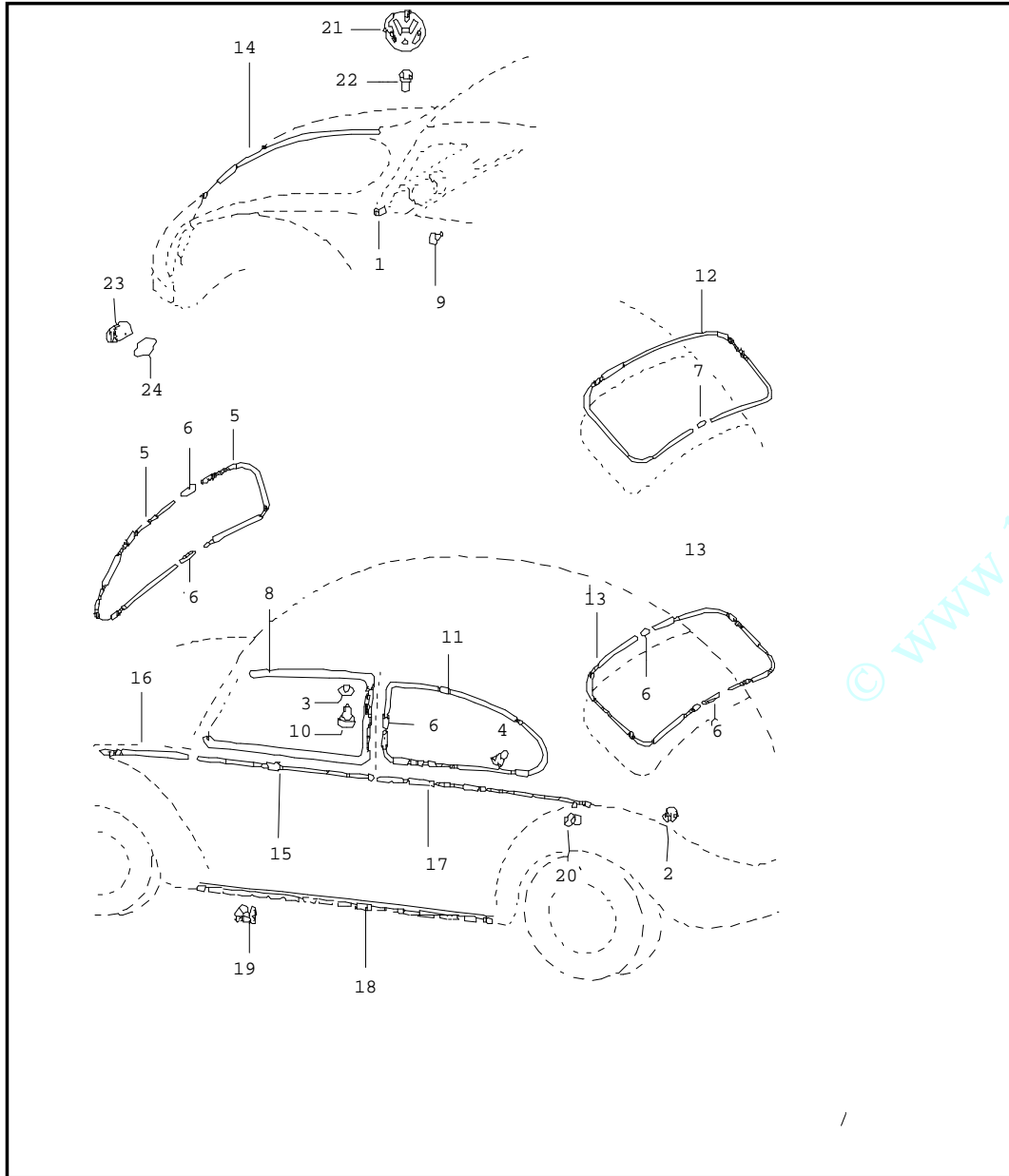


Pos	Teilenummer	Benennung	Bemerkung	St	Modellangabe
1	113 845 101 D	Fensterscheiben, Dichtungen Windschutzscheibe (Verbundglas) F 112 2045 235>> 11-L-999 000		1	
(1)	BAA 845 100 A	Windschutzscheibe (Verbundglas) F 11-M-000 001>>		1	
(1)	BAA 845 101 B	Windschutzscheibe (Verbundglas) F 115 2210 843>> 11-S-999 000	gruen	1	
(2)	111 845 121 L	Dichtung fuer Windschutz- scheibe F 115 2210 843>> 119 2153 496 F 11-M-000 001>>		1 1	
(2)	-----	nicht mehr lieferbar			
2	111 845 121 J	Dichtung fuer Windschutz- scheibe F 112 2045 235>> 11-L-999 000		1	
(3)	111 845 201 B	Tuerscheibe F >> 111 3076 100		2	
(3)	111 845 201 F	Tuerscheibe F 115 2210 843>> 11-S-999 000	gruen	2	
3	111 845 201 D	Tuerscheibe F 112 2045 235>>		2	
4	111 845 251 B	Drehfensterscheibe F 112 2045 235>>		2	
(4)	111 845 251 D	Drehfensterscheibe F 115 2210 843>> 11-S-999 000	gruen	2	
5	221 845 295 A	Dichtung		2	
6	111 845 301 C	Seitenscheibe F 112 2045 235>>		2	

Bildnr. 078-00	Modell Typo 1 Mex.	Baujahr 1994 - 1999	Einschränkung	Ersatz-Teile Order System		18:26	22.06.2020
-------------------	-----------------------	------------------------	---------------	---------------------------	--	-------	------------

Pos	Teilenummer	Benennung	Bemerkung	St	Modellangabe	Pos	Teilenummer	Benennung	Bemerkung	St	Modellangabe
(6)	111 845 301 E	Seitenscheibe F 115 2210 843>> 11-S-999 000	gruen	2							
(7)	113 845 321	Dichtung fuer Seitenscheibe F >> 111 3076 100		2							
7	113 845 321 F	Dichtung fuer Seitenscheibe F 112 2045 235>> 11-R-053 481	links	1							
(7)	111 845 321 E	Dichtung fuer Seitenscheibe F 11-R-053 482>>	links	1							
(7)	113 845 322 F	Dichtung fuer Seitenscheibe F 112 2045 235>> 11-R-053 481	rechts	1							
(7)	111 845 322 E	Dichtung fuer Seitenscheibe F 11-R-053 482>>	rechts	1							
(8)	BAA 845 501	Rueckblickscheibe F 112 2045 235>> 11-E-134 844		1							
8	BAA 845 501 A	Rueckblickscheibe F 115 2210 843>> 11-S-999 000	gruen	1							
(8)	111 845 501 M	Rueckblickscheibe F 11-F-000 001>>		1							
9	113 845 521 J	Dichtung fuer Rueckblick- scheibe F 112 2045 235>> 11-E-134 844		1							
(9)	113 845 521 K	Dichtung fuer Rueckblick- scheibe F 11-F-000 001>> 11-L-999 000		1							
(9)	111 845 521 H	Dichtung fuer Rueckblick- scheibe F 11-M-000 001>>		1							

Bildnr. 079-00	Modell Tipo 1 Mex.	Baujahr 1994 - 1999	Einschränkung	Ersatz-Teile Order System	18:26	22.06.2020
-------------------	-----------------------	------------------------	---------------	---------------------------	-------	------------



Pos	Teilenummer	Benennung	Bemerkung	St	Modellangabe
2	171 853 939	Zierleisten Schriftzuege Klemmscheibe F 118 477 237>> 113 3023 584	12X4	3	
3	N 011 521 3	Scheibe F 112 2045 235>>	A3,7X8X0,5	2	
4	113 857 219 A	Dichtung F >> 111 3076 100		34	
5	-----	nicht mehr lieferbar		1	
7	311 853 309 B	Muffe F 112 2045 235>> 11-P-999 000		1	
8	113 853 321 D	Zierleiste fuer Seitenscheibe F 112 2045 235>> 11-S-999 000	links verchromt	1	
(8)	1BM 853 321 A	Zierleiste fuer Seitenscheibe F 11-T-000 001>>	links schwarz	1	
(8)	113 853 321 E	Zierleiste fuer Seitenscheibe F 115 2210 843>> 119 2153 496	links schwarz	1	
(8)	1B0 853 321	Zierleiste fuer Seitenscheibe F 1B-4-902 416>>*	links schwarz	1	ULTIMA EDIC.
(8)	113 853 322 D	Zierleiste fuer Seitenscheibe F 112 2045 235>> 11-S-999 000	rechts verchromt	1	
(8)	1BM 853 322 A	Zierleiste fuer Seitenscheibe F 11-T-000 001>>	rechts schwarz	1	
(8)	113 853 322 E	Zierleiste fuer Seitenscheibe F 115 2210 843>> 119 2153 496	rechts schwarz	1	
(8)	1B0 853 322	Zierleiste fuer Seitenscheibe F 1B-4-902 416>>*	rechts	1	ULTIMA EDIC.
9	113 853 329	Klammer F >> 111 3076 100 F 112 2045 235>>		12 14	

Bildnr. 079-00	Modell Typo 1 Mex.	Baujahr 1994 - 1999	Einschränkung	Ersatz-Teile Order System		18:26	22.06.2020
-------------------	-----------------------	------------------------	---------------	---------------------------	--	-------	------------

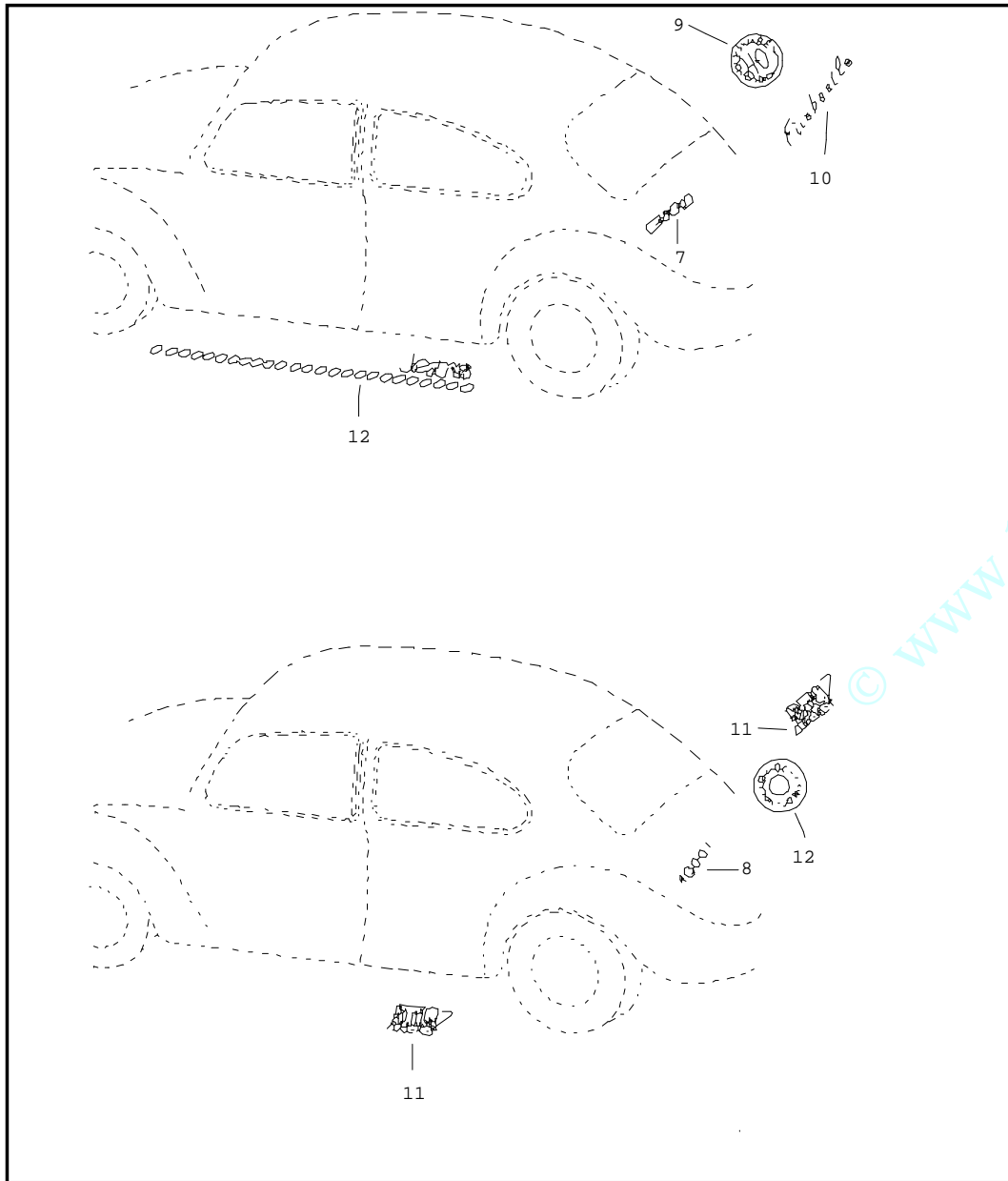
Pos	Teilenummer	Benennung	Bemerkung	St	Modellangabe	Pos	Teilenummer	Benennung	Bemerkung	St	Modellangabe
10	N 013 956 6	Linsenblechschraube F 112 2045 235>>	B3,5X6,5-C	2		(16)	113 853 526 ZA	Zierleiste fuer Seitenteil F 112 2045 235>> 11-S-999 000	rechts vorn verchromt	1	
11	113 853 345 G	Keder kuerzen auf: F 112 2045 235>> 11-P-999 000	1820 MM	2				F 1B-Y-006 946>> 1B-Y-008 945 F 1B-4-902 416>>		1	CLASICO ULTIMA EDIC.
12	--- --- ---	nicht mehr lieferbar				(16)	1BM 853 526	Zierleiste fuer Seitenteil F 11-T-000 001>> 11-T-003 639*	rechts vorn schwarz	1	
14	113 853 505 ZC	Zierleiste fuer Klappe F 113 2045 313>> 11-P-999 000 F 1B-Y-006 946>> 1B-Y-008 945	vorn verchromt	1	CLASICO	17	113 853 535 ZA	Zierleiste fuer Seitenteil F 112 2045 235>> 11-S-999 000 F 1B-Y-006 946>> 1B-Y-008 945 F 1B-4-902 416>>	links hinten verchromt	1	CLASICO ULTIMA EDIC.
14	1BM 853 505	Zierleiste fuer Klappe F 1B-4-902 416>>*	vorn verchromt	1	ULTIMA EDIC.			nicht mehr lieferbar		1	
15	113 853 515 ZA	Zierleiste fuer Tuer F 112 2045 235>> 11-S-999 000	verchromt	2		(17)	1BM 853 535	Zierleiste fuer Seitenteil F 11-T-000 001>> 11-T-003 639*	links hinten schwarz	1	
(15)	1B0 853 515	Zierleiste fuer Tuer F 1B-Y-006 946>> 1B-Y-008 945* F 1B-4-902 416>>*	verchromt	2	CLASICO ULTIMA EDIC.	(17)	113 853 536 ZA	Zierleiste fuer Seitenteil F 112 2045 235>> 11-S-999 000 F 1B-Y-006 946>> 1B-Y-008 945 F 1B-4-902 416>>	rechts hinten verchromt	1	CLASICO ULTIMA EDIC.
(15)	1BM 853 515	Zierleiste fuer Tuer F 11-T-000 001>> 11-T-003 639*	schwarz	2		(17)	1BM 853 536	Zierleiste fuer Seitenteil F 11-T-000 001>> 11-T-003 639*	rechts hinten schwarz	1	
16	113 853 525 ZA	Zierleiste fuer Seitenteil F 112 2045 235>> 11-S-999 000 F 1B-Y-006 946>> 1B-Y-008 945 F 1B-4-902 416>>	links vorn verchromt	1	CLASICO ULTIMA EDIC.	18	113 853 555 C	Zierleiste fuer Einstiegver- kleidung F 111 2047 795>> 11-S-999 000	verchromt	2	
(16)	1BM 853 525	Zierleiste fuer Seitenteil F 11-T-000 001>>11-T-003 639*	links vorn schwarz	1		(18)	1BM 853 555 A	Zierleiste fuer Einstiegver- kleidung F 1B-Y-006 946>> 1B-Y-008 945 F 1B-4-902 416>>*	verchromt	2	CLASICO ULTIMA EDIC.

Bildnr. 079-00	Modell Typo 1 Mex.	Baujahr 1994 - 1999	Einschränkung	Ersatz-Teile Order System	18:26	22.06.2020
-------------------	-----------------------	------------------------	---------------	---------------------------	-------	------------

Pos	Teilenummer	Benennung	Bemerkung	St	Modellangabe	Pos	Teilenummer	Benennung	Bemerkung	St	Modellangabe
(18)	1BM 853 555	Zierleiste fuer Einstiegverkleidung F 11-T-000 001>> 11-T-003 639*	schwarz	2							
19	113 853 559 A	Halteblech F 111 2047 795>>		10							
20	113 853 585 C	Klammer fuer Zierleiste F 112 2045 235>> 11-T-003 639*		70							
21	113 853 601 B	VW-Zeichen F >> 112 2906 506	vorn	1							
(21)	1BM 853 601	VW-Zeichen F 11-T-000 001>> 11-V-023 374*	vorn	1							
	8/95- 3/97 01C	satinschwarz									
-	865 853 231 A	Spreizmutter F 11-T-000 001>> 11-V-023 374*		2							
-	N 905 586 01	Dichtung F 11-T-000 001>> 11-V-023 374*		2							
22	113 853 615	Tuelle F >> 112 2906 506	12,5X2,55	3							
-	321 853 675 B	Plakette F 11-N-000 001>> 11-N-999 000	'WOLFSBURG EDITION'	2							
	10/91- 9/92 ZS3	rot/schwarz									
-	1HM 853 675 L	Folienschriftzug F 11-T-000 001>> 11-T-003 639*	'CELEBRATION EDITION'	2							
	8/95- 9/95 TD9	rot/schwarz									



Bildnr. 080-00	Modell Tipo 1 Mex.	Baujahr 1994 - 1999	Einschränkung	Ersatz-Teile Order System	18:26	22.06.2020
-------------------	-----------------------	------------------------	---------------	---------------------------	-------	------------

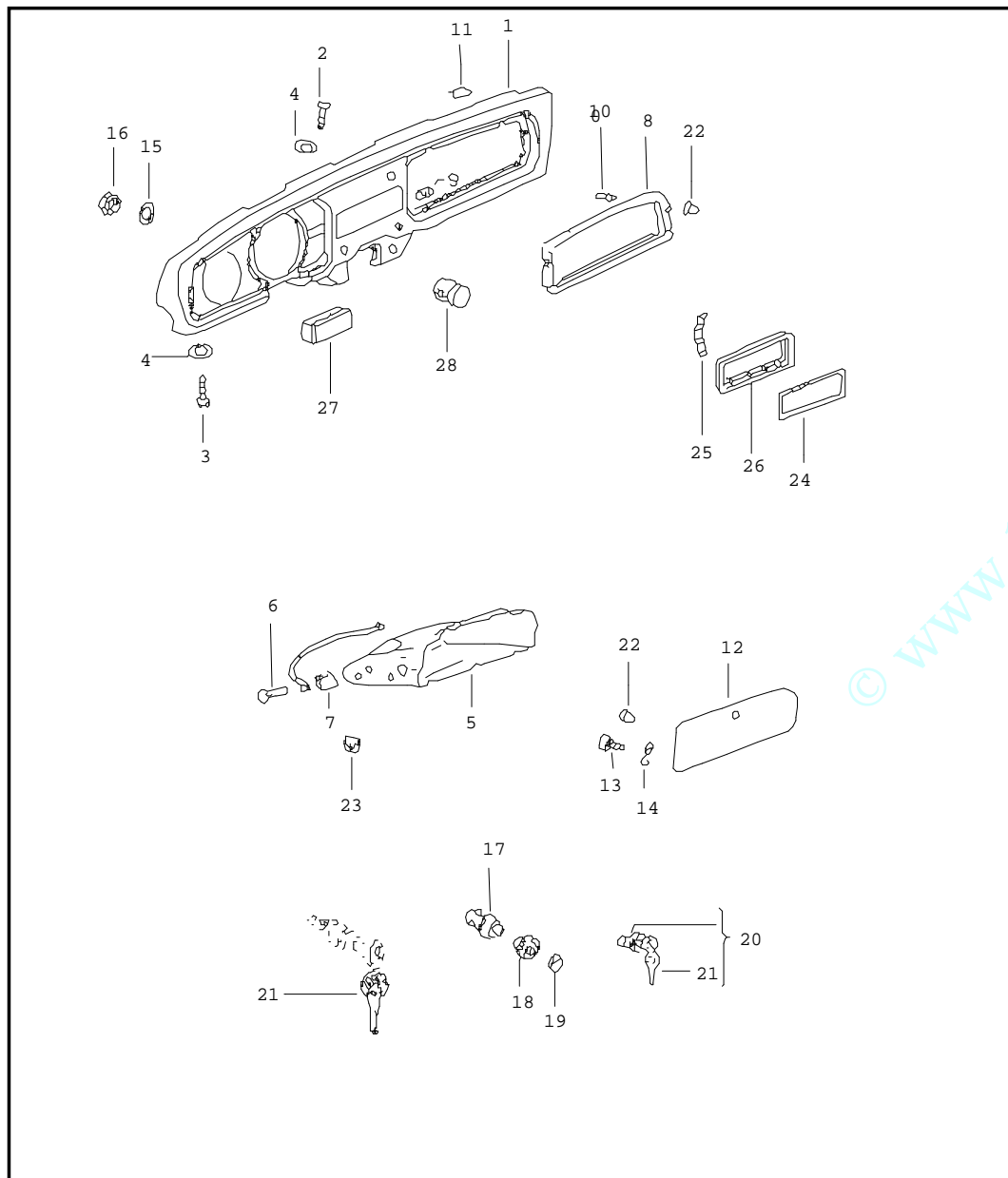


Pos	Teilenummer	Benennung	Bemerkung	St	Modellangabe
-	BAA 853 523 A	Zierstreifen Folienschriftzug Zierstreifen fuer Tuer F 11-K-006 293>> 11-K-024 545	links/rechts 'JUBILEO'	2	
	10/88- 9/89 2ZX	silbergrau			
7	1BM 853 675	Folienschriftzug F 11-T-003 640>> 11-V-023 374*	'CITY'	1	
	10/95- 3/97 2ZX	silbergrau			
	10/95- 3/97 4AT	schwarz (genarbt)			
8	BAA 853 687 H	Folienschriftzug F 11-P-000 001>> 11-S-999 000	'1600 I'	1	
9	1BM 853 687 A	Folienschriftzug F 11-R-048 482>> 11-S-999 000	'SEDAN 40 A4OS	1	
10	1BM 853 687 C	Folienschriftzug F 11-R-053 482>> 11-S-999 000	'FIRE BEETLE'	1	
11	1BM 853 687 B	Folienschriftzug F 11-R-052 482>> 11-S-999 000	'EDITION ONE'	1	
12	1BM 853 687 D	Folienschriftzug F 11-R-055 482>> 11-S-999 000	'SEDAN JEANS'	1	
(12)	1BM 853 675 B	Plakette F 1B-Y-006 946>>	'EDITION JEANS'	1	
-	1BM 853 675 A	Plakette F 1B-Y-006 946>>	'CLASICO'	1	
-	1B0 853 675	Plakette	'SUMMER'	3	
	8/02-10/02 1BK	gelborange			
	8/02-10/02 2BN	anthrazit			
	8/02-10/02 2ZX	silbergrau			
	8/02-10/02 4AT	schwarz (genarbt)			

Bildnr. 080-00	Modell Tipo 1 Mex.	Baujahr 1994 - 1999	Einschränkung	Ersatz-Teile Order System		18:26	22.06.2020
-------------------	-----------------------	------------------------	---------------	---------------------------	--	-------	------------

Pos	Teilenummer	Benennung	Bemerkung	St	Modellangabe	Pos	Teilenummer	Benennung	Bemerkung	St	Modellangabe
-	1BM 853 601 A	VW-Zeichen F 1B-4-902 416>>*		1	ULTIMA EDIC.						
-	1BM 853 601 B	Plakette mitverwenden: F 1B-4-902 416>>*	'WOLFSBURG' N 905 126 01 N 908 217 01	1 2 2							
-	N 905 126 01	Sechskantmutter mit Scheibe		1	ULTIMA EDIC.						
-	N 908 217 01	Scheibe		2	ULTIMA EDIC.						

Bildnr. 081-00	Modell Typo 1 Mex.	Baujahr 1994 - 1999	Einschränkung	Ersatz-Teile Order System	18:26	22.06.2020
-------------------	-----------------------	------------------------	---------------	---------------------------	-------	------------

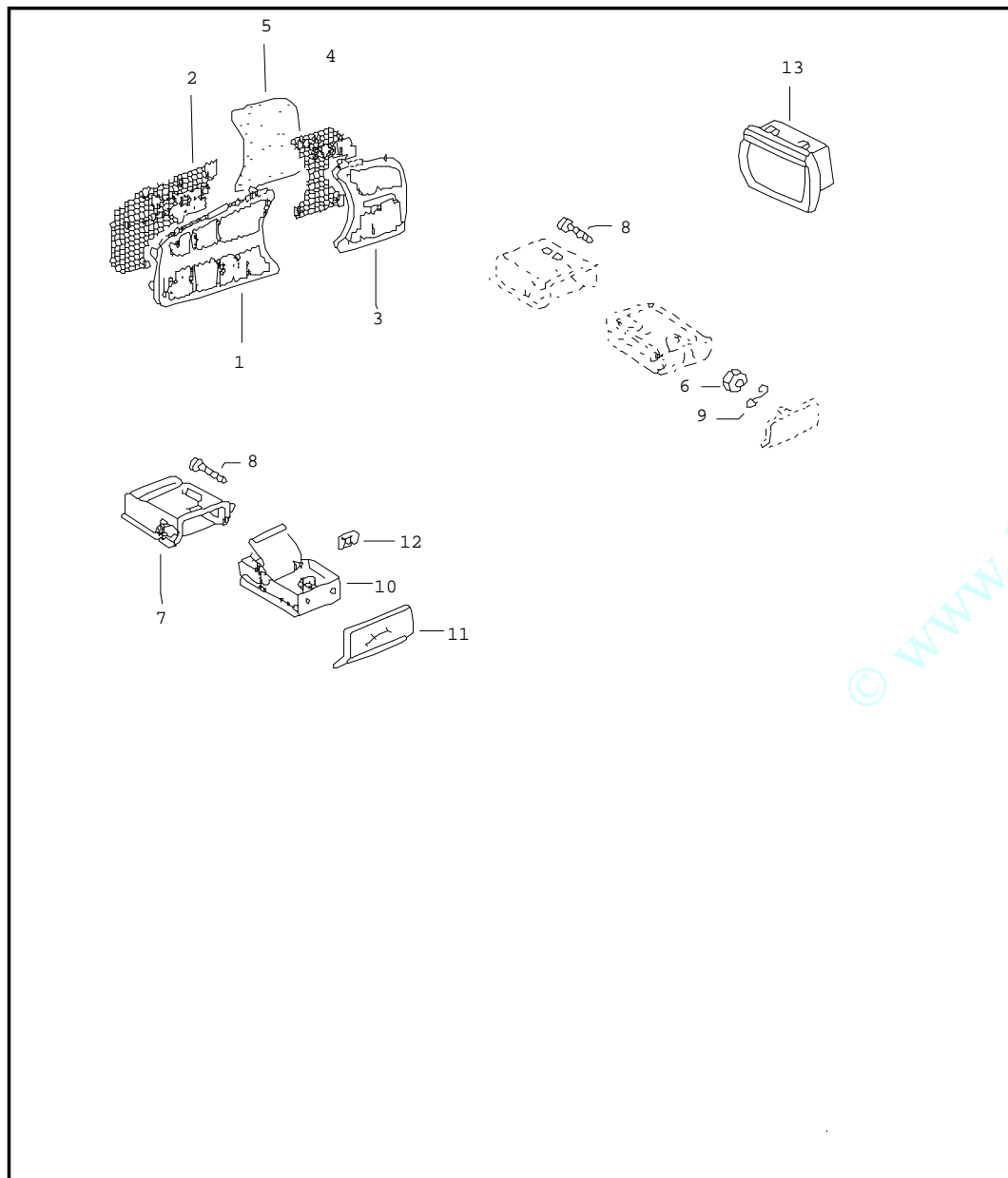


Pos	Teilenummer	Benennung	Bemerkung	St	Modellangabe
(1)	BAA 857 051 M	Schalttafel Schalttafel F 112 2045 235>> 11-L-999 000		1	
1	BAA 857 051 N	Schalttafel F 11-M-000 001>> 11-T-021 850*		1	
(1)	1BM 857 051 A	Schalttafel F 11-T-021 851>> 1B-X-507 076		1	
	6/96- 9/98 A35	schwarz			
(1)	1BM 857 051 B	Schalttafel F 1B-X-507 077>> 1B-2-999 000		1	
	10/98- 4/02 A35	schwarz			
(1)	1BM 857 051 A	Schalttafel F 1B-3-999 000>> 1B-4-902 415*		1	
	5/02- 4/03 A35	schwarz			
(1)	1BM 857 051 C	Schalttafel F 1B-4-902 416>>*		1	ULTIMA EDIC.
	5/03- 7/03 A35	schwarz			
(1)	BAA 857 051 P	Schalttafel F 11-N-042 686>> 11-P-999 000*		1	Europa EDITION 1
-	N 020 025 1	Stopfen	A12X1	2	
2	N 013 965 5	Linsenblechschraube F 112 2045 235>>	B4,2X9,5	2	
3	N 013 966 12	Linsenblechschraube F 112 2045 235>>	ST4,2X13-C	1	
4	N 011 664 4	Scheibe F 112 2045 235>>	B4,3X12X1	9	
5	111 857 101 M	Schalttafelkasten F 112 2045 235>>		1	

Bildnr. 081-00	Modell Typo 1 Mex.	Baujahr 1994 - 1999	Einschränkung	Ersatz-Teile Order System		18:26	22.06.2020
-------------------	-----------------------	------------------------	---------------	---------------------------	--	-------	------------

Pos	Teilenummer	Benennung	Bemerkung	St	Modellangabe	Pos	Teilenummer	Benennung	Bemerkung	St	Modellangabe
	11/71- 7/03 01C	satinschwarz				19	113 819 663 A	Kappe F 112 2045 235>> 11-N-059 330*		1	
6	N 013 885 1	Sechskantblechschraube	B4,8X25	1							
7	N 015 458 1	Schnappmutter	B4,8X19X16	1		20		nicht mehr lieferbar			
8	113 857 111	Rahmen		1		21	111 837 219 A	Schlüssel		2	
	5/64- 7/03 041	satinschwarz					5/64- 7/03 S73	Profil SC			
9	N 012 068 1	Klemmscheibe F 112 2045 235>> 11-H-042 900	A4	3			5/64- 7/03 S74	Profil SU			
							5/64- 7/03 S75	Profil SV			
10	113 857 117 B	Spreizniet		4		22	N 020 029 1	Stopfen	B7X0,8X14	2	
11	111 857 119	Klammer F 112 2045 235>>		1		22	N 020 028 1	Stopfen	A7X1,5	4	
						-	111 857 179	Entfallteil		1	
12	113 857 121 J	Schalttafelkastenklappe F 112 2045 235>> 1B-4-902 415*		1		23	N 015 438 1	Schnappmutter F 112 2045 235>>	ST3,5X16,75X11	1	
	11/71- 4/03 03C	rallyeschwarz				-	N 012 221 3	Federscheibe	A4X8X0,5	1	
(12)	1B0 857 121 A	Schalttafelkastenklappe F 1B-4-902 416>>*		1	ULTIMA EDIC.	-	N 013 958 7	Linsenblechschraube	ST3,5X13-C	1	
	5/03- 7/03 GRU	grundiert				24	211 857 233	Abdeckung			
-	1BM 000 297	VW-Zeichen	'ULTIMA EDIC.'	1	ULTIMA EDIC.	25	211 857 237	Halblech F 112 2045 235>>		X	
13	N 014 127 4	Linsenschraube	AM5X6	4		28	113 857 490 A	Stopfen	19,8MM	X	
14	N 012 225 3	Federscheibe	B5X11X0,5	4							
15	N 012 226 5	Federscheibe F 112 2045 235>>	B6X12X0,5	2							
16	N 011 006 24	Sechskantmutter F 112 2045 235>>	M6	2							
17	111 857 131 C	Verschluss F 112 2045 235>> 11-N-059 330*		1							
-	111 857 140	Sechskantmutter		X							
18	113 819 661 F	Knopf F 112 2045 235>> 11-N-059 330*		1							

Bildnr. 082-00	Modell Tipo 1 Mex.	Baujahr 1994 - 1999	Einschränkung	Ersatz-Teile Order System	18:26	22.06.2020
-------------------	-----------------------	------------------------	---------------	---------------------------	-------	------------

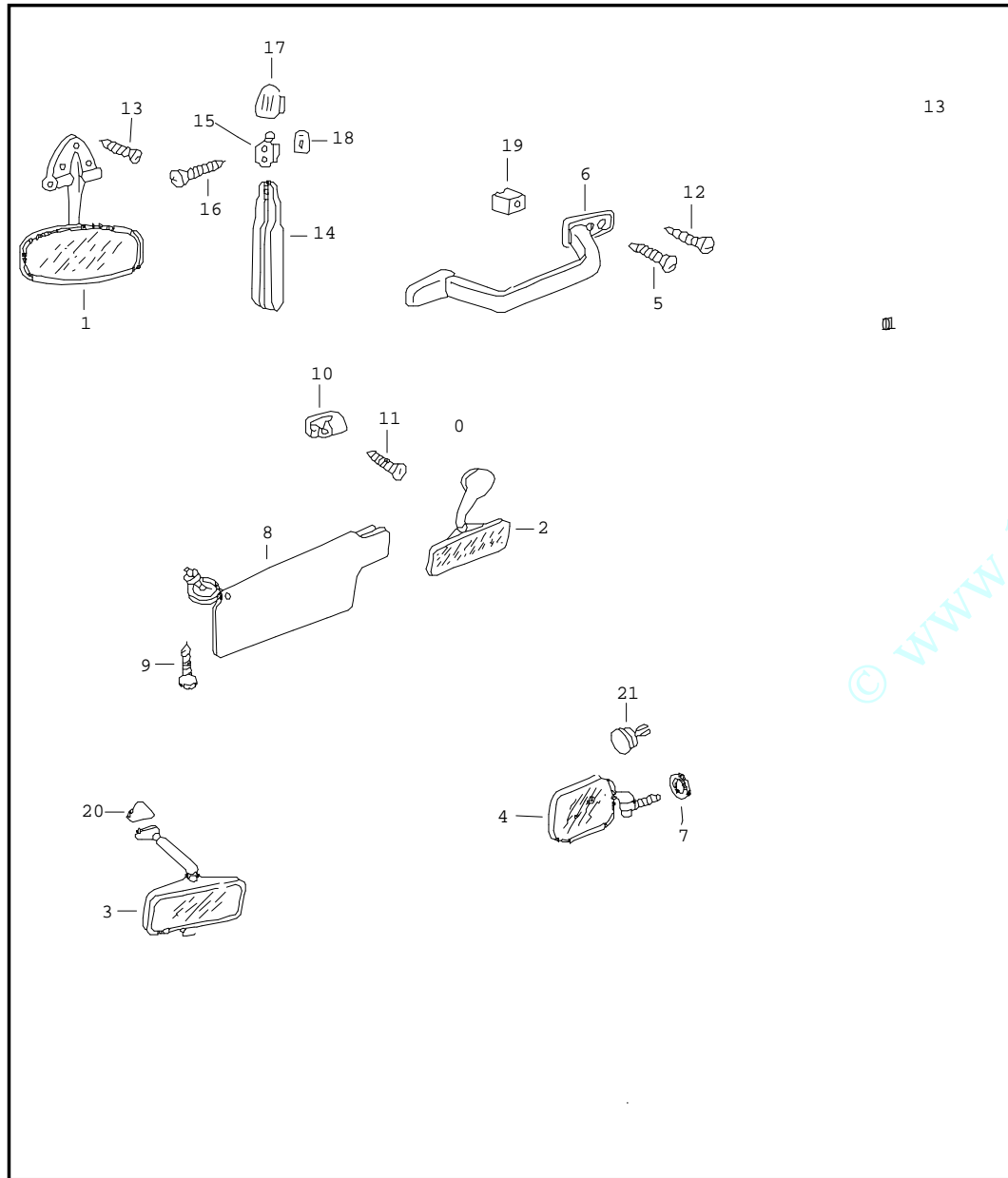


Pos	Teilenummer	Benennung	Bemerkung	St	Modellangabe
1	113 857 207 F	Zierritter Ascher Zierritter fuer Lautsprecheroeffnung F 112 2045 235>> 11-S-000 001		1	
(1)	113 857 207 F	Zierritter fuer Lautsprecheroeffnung F 11-S-000 001>> 1B-4-902 415*		1	
	11/94- 4/03 03C	rallyeschwarz			
(1)	1B0 857 207	Zierritter fuer Lautsprecheroeffnung F 1B-4-902 416>>*		1	ULTIMA EDIC.
	5/03- 7/03 GRU	grundiert			
2	111 857 209 D	Unterlage		1	
	11/96- 7/03 046	lava (grau)			
3	111 857 227	Zierritter F 11-N-042 686>> 11-P-999 000 F 11-R-000 001>> 11-T-906 838*		1 1	GL
(3)	111 857 227 H	Zierritter fuer Schalttafel F 11-T-906 839>> 11-V-999 000		1	
	11/96- 8/97 03C	schwarz			
(3)	113 857 227 H	Zierritter F 1B-W-900 001>> 1B-4-902 415*		1	
	9/97- 4/03 03C	rallyeschwarz			
(3)	1B0 857 227	Zierritter F 1B-4-902 416>>*		1	ULTIMA EDIC.
	5/03- 7/03 GRU	grundiert			
4	111 857 229 B	Unterlage		1	

Bildnr. 082-00	Modell Tipo 1 Mex.	Baujahr 1994 - 1999	Einschränkung	Ersatz-Teile Order System	18:26	22.06.2020
-------------------	-----------------------	------------------------	---------------	---------------------------	-------	------------

Pos	Teilenummer	Benennung	Bemerkung	St	Modellangabe	Pos	Teilenummer	Benennung	Bemerkung	St	Modellangabe
	11/96- 7/03 046	lava (grau)									
6	N 011 005 17	Sechskantmutter F >> 111 3076 100	M5	1							
(7)	1BM 857 305	Aschergehaeuse F 112 2045 235>> mitverwenden:	1BM 857 329	1 1							
(8)	N 013 975 11	Linsenblechschaube	B4,8X19	2							
9	N 012 225 3	Federscheibe F >> 111 3076 100	B5X11X0,5	1							
(10)	1BM 857 329	Ascher F 11-T-021 851>>*		1							
11	113 857 337 A	Deckel fuer Ascher F 112 2045 235>> 11-T-021 850*		1							
12	N 012 068 1	Klemmscheibe F 112 2045 235>>	A4	2							
13		nicht mehr lieferbar									

Bildnr. 083-00	Modell Tipo 1 Mex.	Baujahr 1994 - 1999	Einschränkung	Ersatz-Teile Order System	18:26	22.06.2020
-------------------	-----------------------	------------------------	---------------	---------------------------	-------	------------



Pos	Teilenummer	Benennung	Bemerkung	St	Modellangabe
2	113 857 511 L	Rueckblickspiegel Sonnenblenden Haltegriff		1	
(3)	176 857 511	Rueckblickspiegel innen, abblendbar F 11-M-000 001>> 1B-3-905 585*		1	
	10/90- 7/02 01C	satinschwarz			
(3)	1B0 857 511 A	Rueckblickspiegel innen, abblendbar F 1B-3-905 586>>*		1	
	8/02- 7/03 01C	satinschwarz			
4	113 857 513 D	Rueckblickspiegel (plan)	links aussen verchromt	1	
	F 112 2045 235>> 11-S-999 000				
(4)	1BM 857 513 A	Rueckblickspiegel (plan)	links aussen verchromt	1	CLASICO
	F 1B-Y-006 945>> 1B-Y-008 945*				
(4)	1BM 857 513	Rueckblickspiegel (plan)	links aussen schwarz	1	
	F 11-T-000 001>> 1B-4-902 415*				
(4)	1BM 857 513 A	Rueckblickspiegel (plan)	links aussen verchromt	1	ULTIMA EDIC.
	F 1B-4-902 416>>*				
(4)	VWM 001 330	Rueckblickspiegel (plan)	rechts aussen verchromt	1	
	F 112 2045 235>> 11-S-999 000 F 11-N-042 686>> 11-P-999 000			1 1	GL

Bildnr. 083-00	Modell Tipo 1 Mex.	Baujahr 1994 - 1999	Einschränkung	Ersatz-Teile Order System		18:26	22.06.2020
-------------------	-----------------------	------------------------	---------------	---------------------------	--	-------	------------

Pos	Teilenummer	Benennung	Bemerkung	St	Modellangabe	Pos	Teilenummer	Benennung	Bemerkung	St	Modellangabe
(4)	1BM 857 502	Rueckblickspiegel (plan) F 11-T-000 001>> 1B-4-902 415*	rechts aussen schwarz	1		9	N 014 094 2	Linsensenkblechschraube	ST4,2X16-C	X	
(4)	1B0 857 502 B	Rueckblickspiegel (plan) F 1B-4-902 416>>*	rechts aussen verchromt	1	ULTIMA EDIC.	10	133 857 561	Halter fuer Sonnenblende F 112 2045 235>>	links	1	
5	N 013 946 1	Linsenblechschraube F 113 2045 313>>	B6,3X32	2			11/71- 9/94 581	wolkenweiss			
6	111 867 171 F	Haltegriff		1			10/94- 7/03 01C	satinschwarz			
7	5/64- 7/03 01C	satinschwarz				(10)	136 857 562	Halter fuer Sonnenblende F 112 2045 235>>	rechts	1	
7	BAA 857 543	Unterlage		X			11/71- 9/94 581	wolkenweiss			
-	111 837 521 A	Abdeckkappe		1			10/94- 7/03 01C	satinschwarz			
8	7/94- 7/03 01C	satinschwarz				11	N 013 961 2	Linsenblechschraube F 112 2045 235>>	ST3,9X13-F	2	
8	BAA 857 551 A	Sonnenblende F 112 2045 235>> 11-R-053 481	links	1		12	N 013 965 5	Linsenblechschraube F 113 2045 313>>	B4,2X9,5	2	
	7/86- 9/86 1BB	schwarz				13	N 014 094 2	Linsensenkblechschraube	ST4,2X16-C	3	
	10/92- 7/94 2FJ	grau				14	113 857 611 E	Halteschlaufe F 112 2045 235>>		2	
	4/92- 7/94 9WD	sahara					10/91-10/95 01C	satinschwarz			
(8)	1BM 857 551	Sonnenblende F 11-R-053 482>>	links	1		15	113 857 635 C	Mantelhaken fuer Formstueck F 112 2045 235>> 11-L-999 999		2	
	8/94- 7/03 Y04	perlgrau				(16)	N 014 211 1	Senkschraube F >> 111 3076 100	AM4X18	4	
(8)	BAA 857 552 A	Sonnenblende F 112 2045 235>> 11-R-053 481	rechts	1		16	N 014 100 1	Linsensenkblechschraube F 112 2045 235>>	ST4,8X25-C	4	
	4/92- 7/94 9WD	sahara				(17)	113 857 637 B	Formstueck F 112 2045 235>>		2	
(8)	111 857 552 A	Sonnenblende F 112 2045 235>> 11-R-053 481	rechts	1			7/86-10/86 01C	satinschwarz			
	10/92- 7/94 2FJ	grau					11/71- 7/03 581	wolkenweiss			
(8)	1BM 857 552	Sonnenblende F 11-R-053 482>>	rechts	1		(18)	113 857 639 A	Unterlage F 112 2045 235>>		2	
	8/94- 7/03 Y04	perlgrau					11/71- 7/03 01C	satinschwarz			
						19	133 857 649	Spreizmutter F 113 2045 313>>		2	

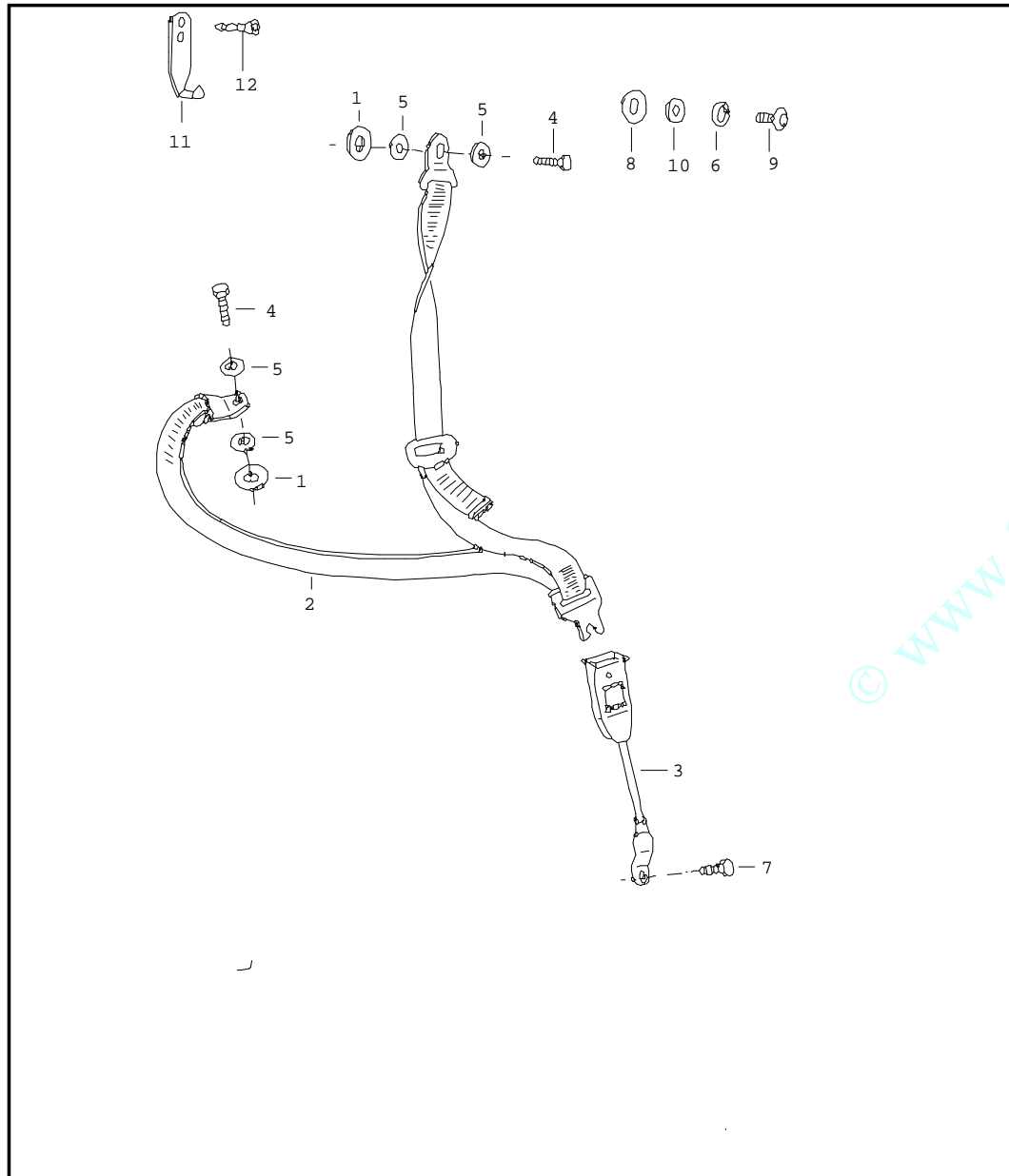


Bildnr. 083-00	Modell Tipo 1 Mex.	Baujahr 1994 - 1999	Einschränkung	<b>Ersatz-Teile Order System</b>		18:26	22.06.2020
-------------------	-----------------------	------------------------	---------------	----------------------------------	--	-------	------------

Pos	Teilenummer	Benennung	Bemerkung	St	Modellangabe	Pos	Teilenummer	Benennung	Bemerkung	St	Modellangabe
20	1GM 857 587	Halteplatte fuer Rueckblick- spiegel, innen		1							
21	111 857 521 A 11/71- 7/03 91Z	Halteplatte fuer Rueckblick- spiegel, innen atlasweiss		1							

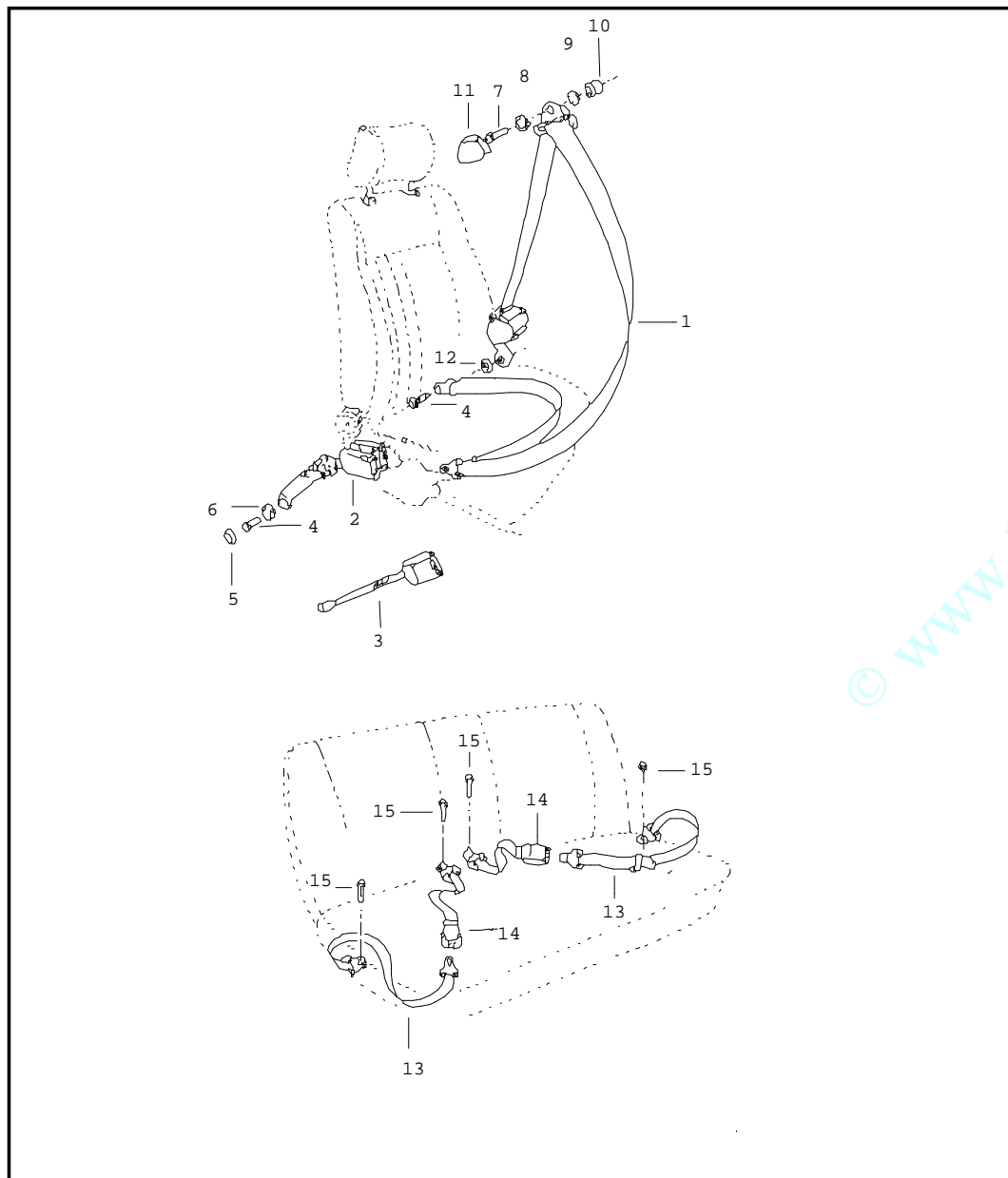
© www.1600i.de

Bildnr. 084-00	Modell Tipo 1 Mex.	Baujahr 1994 - 1999	Einschränkung	Ersatz-Teile Order System	18:26	22.06.2020
-------------------	-----------------------	------------------------	---------------	---------------------------	-------	------------



Pos	Teilenummer	Benennung	Bemerkung	St	Modellangabe
		Dreipunkt-Sicherheitsgurt F 117 2012 881>> 11-M-999 000			
1	111 857 707 A	Scheibe	11,5X30	6	
(2)	BAA 857 721 A	Dreipunkt-Sicherheitsgurt	PEMSA	2	
2	BAA 857 721	Dreipunkt-Sicherheitsgurt	AUTOLIV	2	
3	BAA 857 755	Druckastenschloss nur fuer:	AUTOLIV BAA 857 721	2	
(3)	BAA 857 755 A	Druckastenschloss nur fuer:	PEMSA BAA 857 721 A	X	
4	111 857 793 E	Sechskantschraube		4	
5	211 857 771	Scheibe		8	
6	111 857 779	Dichtung	28X10,4X1,5	X	
7	111 857 799	Sechskantschraube	7/16"X25	2	
9	211 857 785 A	Stopfen		X	
	11/80- 9/91 01C	satinschwarz			
10	111 857 795	Blende		X	
	11/76- 9/91 01C	satinschwarz			
11	113 857 723 B	Halter fuer Sicherheitsgurt		2	
(12)	N 014 100 1	Linsensenkblechschraube	ST4,8X25-C	4	
		Dreipunkt-Sicherheitsgurt F 11-T-003 640>>*			CITY
1	111 857 707 A	Scheibe	11,5X30	4	
(2)	1BM 857 721	Dreipunkt-Sicherheitsgurt	links u.rechts	2	
(3)	BAA 857 753 A	Druckastenschloss		1	
(4)	111 857 793 C	Sechskantschraube		2	
5	211 857 771	Scheibe		8	
(9)	811 857 845	Abdeckkappe		2	
	10/95- 2/98 01C	satinschwarz			

Bildnr. 084-05	Modell Tipo 1 Mex.	Baujahr 1994 - 1999	Einschränkung	Ersatz-Teile Order System	18:26	22.06.2020
-------------------	-----------------------	------------------------	---------------	---------------------------	-------	------------

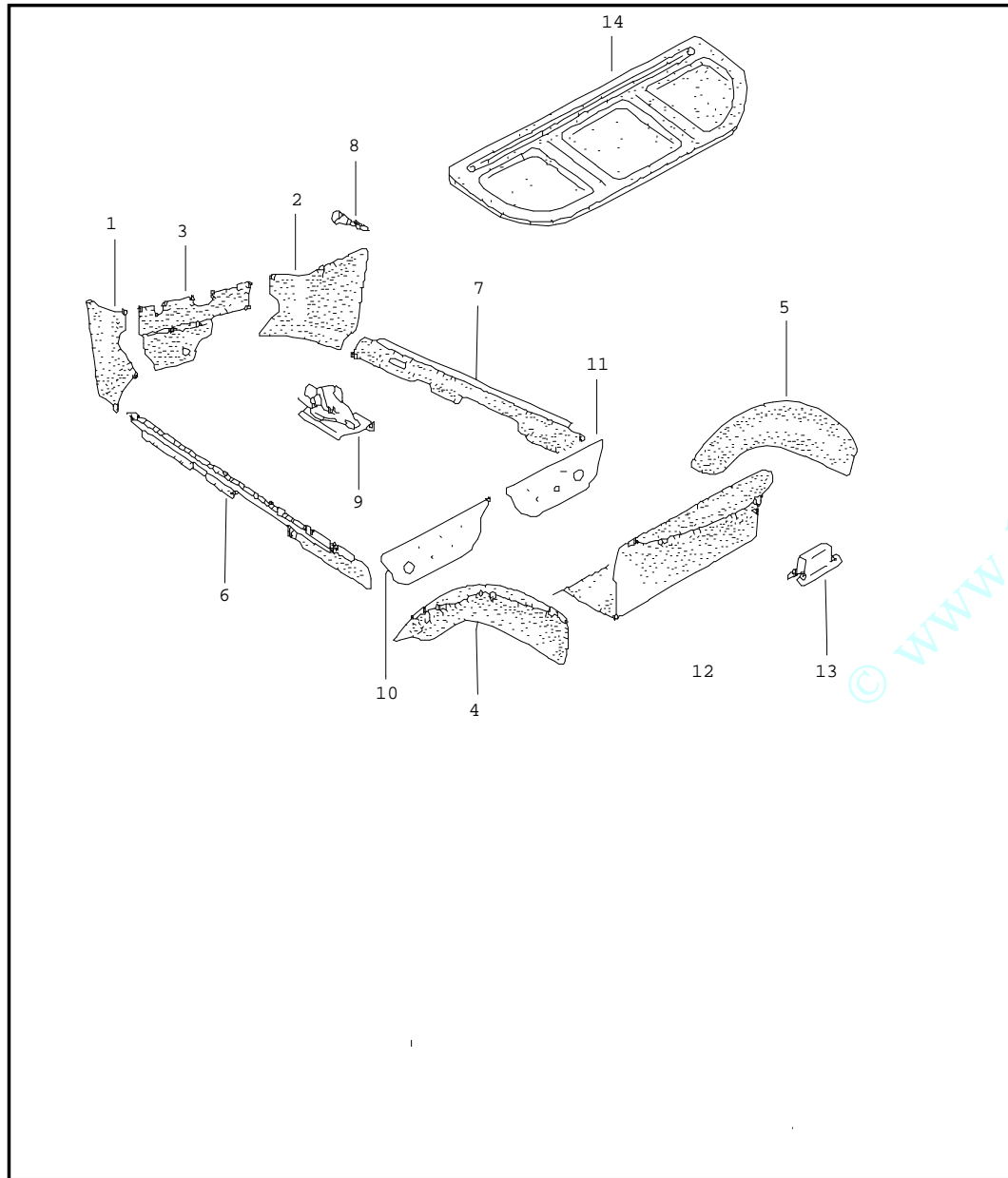


Pos	Teilenummer	Benennung	Bemerkung	St	Modellangabe
		Dreipunkt-Sicherheitsgurt mit Automatik und Drucktastenschloss F 11-N-000 001>>	vorn		
1	1B0 857 705 A	Dreipunkt-Sicherheitsgurt mit Automatik F 11-N-000 001>> 1B-4-902 415*	links	1	
(1)	1B0 857 705 B	Dreipunkt-Sicherheitsgurt mit Automatik und Gurtstraffer F 1B-4-902 416>>*	links	1	ULTIMA EDIC.
	5/03- 7/03 HCP	schwarz			
	5/03- 7/03 KVS	flanellgrau/schwarz			
(1)	BAA 857 706 A	Dreipunkt-Sicherheitsgurt mit Automatik F 11-N-000 001>> 1B-Y-945 825*	rechts	1	
(1)	1B0 857 706 A	Dreipunkt-Sicherheitsgurt mit Automatik F 11-Y-945 826>> 1B-4-902 415*	rechts	1	
(1)	1B0 857 706 C	Dreipunkt-Sicherheitsgurt mit Automatik und Gurtstraffer F 1B-4-902 416>>*	rechts	1	ULTIMA EDIC.
	5/03- 7/03 HCP	schwarz			
	5/03- 7/03 KVS	flanellgrau/schwarz			
2	BAA 857 753 A	Drucktastenschloss		X	
3	BAA 857 755 D	Drucktastenschloss		2	
(3)	1B0 857 755 A	Drucktastenschloss		X	PR-F4E
4	111 857 799	Sechskantschraube		4	
5	811 857 845	Abdeckkappe		2	
	10/91- 7/03 01C	satinschwarz			
6	N 011 665 3	Scheibe		1	
7	803 019 837	Sechskantschraube		2	

Bildnr. 084-05	Modell Typo 1 Mex.	Baujahr 1994 - 1999	Einschränkung	Ersatz-Teile Order System	18:26	22.06.2020
-------------------	-----------------------	------------------------	---------------	---------------------------	-------	------------

Pos	Teilenummer	Benennung	Bemerkung	St	Modellangabe	Pos	Teilenummer	Benennung	Bemerkung	St	Modellangabe
8	1B0 857 937	Distanzscheibe		2							
9	N 901 406 01	Tellerfeder		2							
10	810 019 829	Distanzscheibe		2							
11	BAA 857 719	Verschlussdeckel F >> 11-P-056 074		2							
(11)	811 857 845	Abdeckkappe F 11-P-056 075>>*		1							
	7/93- 7/03 01C	satinschwarz									
12	111 857 707 A	Scheibe F >> 11-P-056 074		2							
(12)	211 857 771	Scheibe F 11-P-056 075>>		2							
		Hueftgurt	hinten								
13	BAA 857 713	Hueftgurt F >> 1B-4-902 415*		1							
(13)	1B0 857 713	Hueftgurt F 1B-4-902 416>>*		1	ULTIMA EDIC.						
	5/03- 7/03 HCP	schwarz									
	5/03- 7/03 KVS	flanellgrau/schwarz									
14	BAA 857 739	Drucktastenschloss F >> 1B-4-902 415*		2							
(14)	1B0 857 739 A	Drucktastenschloss F 1B-4-902 416>>*		2	ULTIMA EDIC.						
	5/03- 7/03 HCP	schwarz									
	5/03- 7/03 KVS	flanellgrau/schwarz									
15	111 857 799	Sechskantschraube F >> 11-P-056 074		4							
(15)	111 857 793 C	Sechskantschraube F 11-P-056 075>>		4							

Bildnr. 085-00	Modell Typo 1 Mex.	Baujahr 1994 - 1999	Einschränkung	Ersatz-Teile Order System	18:26	22.06.2020
-------------------	-----------------------	------------------------	---------------	---------------------------	-------	------------

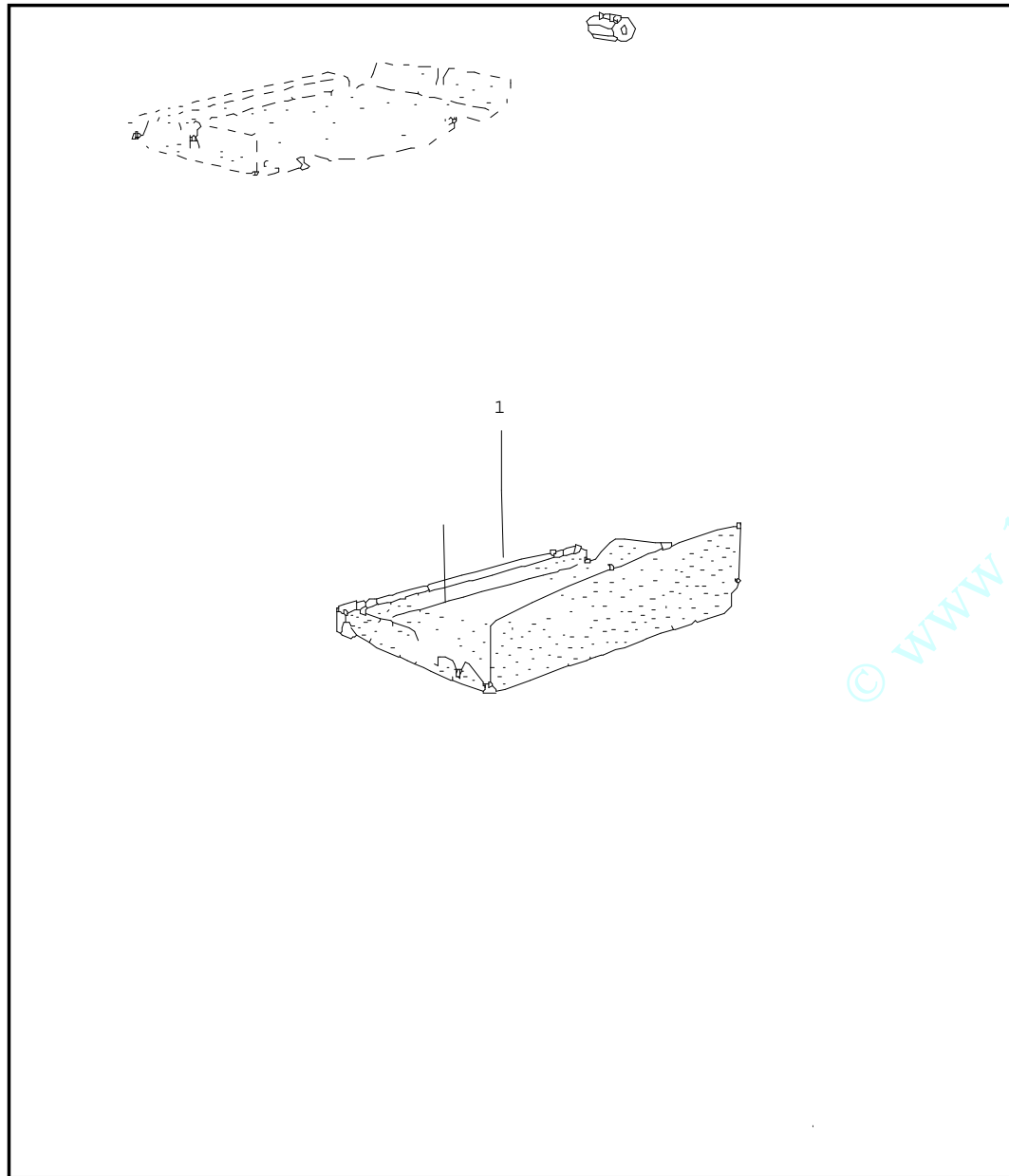


Pos	Teilenummer	Benennung	Bemerkung	St	Modellangabe
1	BAA 863 111 A	Vorderwandverkleidung Unterholmverkleidung Kofferraumverkleidung Handbremshebelverkleidung ----- Vorderwandverkleidung F 11A 0100 001>> 11-V-135 000*		1	
(1)	BAA 863 111 E	Vorderwandverkleidung F 11-V-135 001>>*		1	
(1)	1BM 863 023 A	Seitenverkleidung	links	1	
2	BAA 863 112 A	Vorderwandverkleidung F 11A 0100 001>> 11-V-135 000*		1	
(2)	BAA 863 112 E	Vorderwandverkleidung F 11-K-006 293>>		1	S794
	12/88- 7/03 1HG	baleaer (blau)			
(2)	1BM 863 024 A	Seitenverkleidung	rechts	1	
3	BAA 863 101 E	Vorderwandverkleidung F 11A 0100 001>> 11-H-042 900	mitte	1	
	11/79- 9/87 01A	schwarz			
(3)	BAA 863 101 F	Vorderwandverkleidung F 11-J-000 001>> 11-S-000 001	mitte	1	
(3)	1BM 863 067 A	Verkleidung-Mittelteil F 11-V-000 001>>		1	
(4)	111 863 065 F	Radhausverkleidung F 118 2003 001>> 119 2153 496	links hinten	1	
4	BAA 863 065 B	Radhausverkleidung F 11A 0100 001>> 11-K-008 202	links hinten	1	
	11/79- 5/88 6BB	schwarz			
(4)	1BM 863 065 A	Radhausverkleidung F 11-K-008 203>>	links hinten	1	

Bildnr. 085-00	Modell Tipo 1 Mex.	Baujahr 1994 - 1999	Einschränkung	Ersatz-Teile Order System	18:26	22.06.2020
-------------------	-----------------------	------------------------	---------------	---------------------------	-------	------------

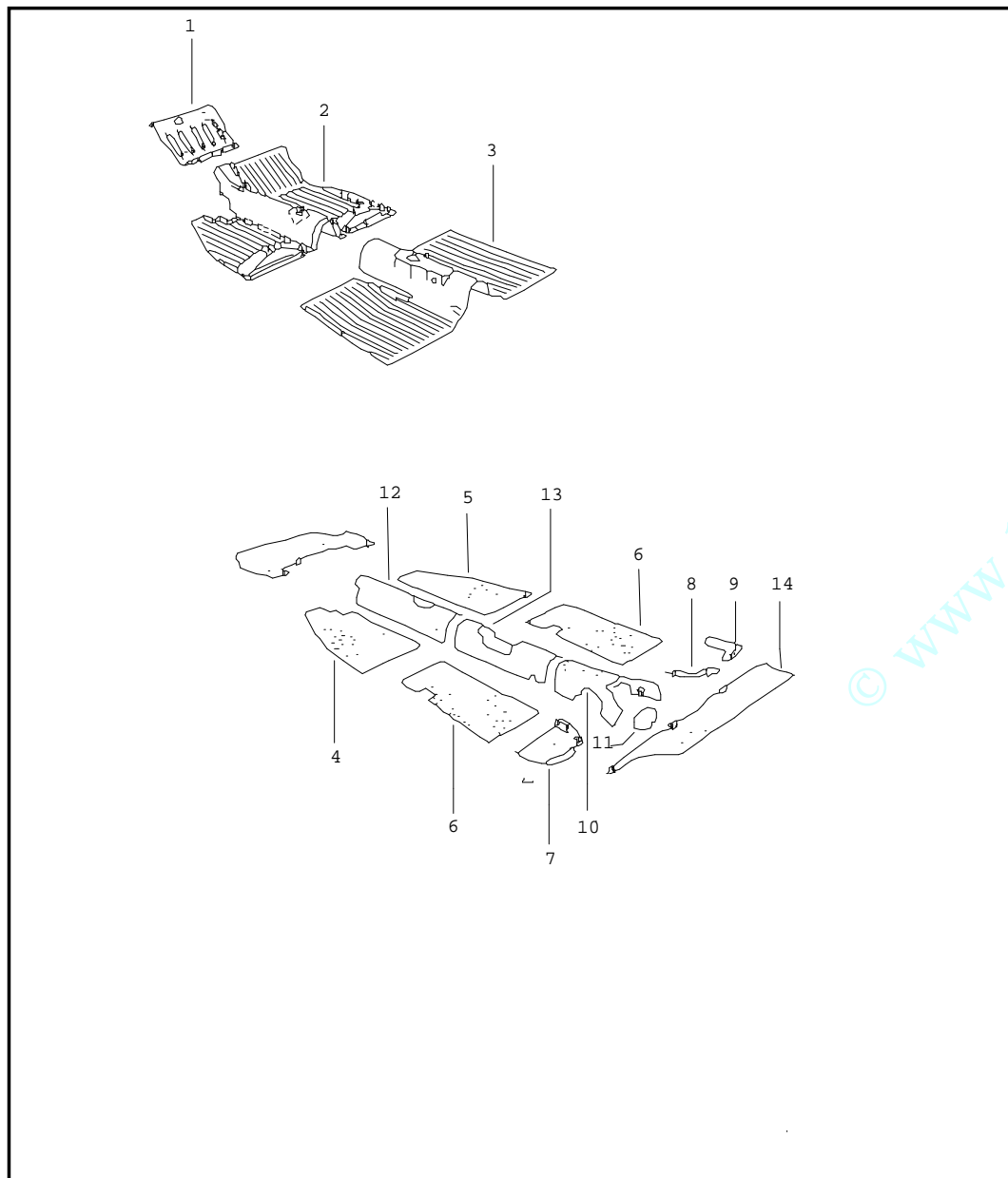
Pos	Teilenummer	Benennung	Bemerkung	St	Modellangabe	Pos	Teilenummer	Benennung	Bemerkung	St	Modellangabe
(5)	111 863 066 F	Radhausverkleidung F 118 2003 001>> 119 2153 496	rechts hinten	1		11	BAA 863 376	Fersenbrett F 110 2051 855>> 11-T-616 339*	rechts	1	
5	BAA 863 066 B	Radhausverkleidung F 11A 0100 001>> 11-K-008 202	rechts hinten	1		(11)	1BM 863 376 A	Fersenbrett	rechts	1	
	11/79- 5/88 6BB	schwarz					10/96- 7/03 05T	keniaschwarz F 11-T-616 340>>		1	
(5)	1BM 863 066 A	Radhausverkleidung F 11-K-008 203>>	rechts hinten	1		(12)	BAA 863 405 B	Kofferraumverkleidung F 118 2003 001>> 11-H-008 202		1	
6	BAA 863 071 C	Unterholmverkleidung F 11A 0100 001>>	links	1			11/77- 9/87 6BB	schwarz			
(6)	BAA 863 071 D	Unterholmverkleidung F 11-G-021 451>> 11-H-042 900	links	1		(12)	111 863 405 F	Kofferraumverkleidung F 11-J-000 001>> 11-R-999 000		1	
	7/86- 9/87 1HG	balear (blau)			S794	(12)	1BM 863 405	Kofferraumverkleidung F 11-S-000 001>> 11-S-999 000		1	
7	BAA 863 072 E	Unterholmverkleidung F 11A 0100 001>>	rechts	1		(12)	1BM 863 405 A	Kofferraumverkleidung F 11-T-000 001>> 1B-4-902 415*		1	
	11/79- 7/03 01A	schwarz				(12)	1BM 863 405 B	Kofferraumverkleidung F 1B-4-902 416>>*		1	
(7)	BAA 863 072 G	Unterholmverkleidung F 1B-Y-912 455>>*	rechts	1	PR-F4E	13	311 867 943	Klammer		6	
(7)	BAA 863 072 F	Unterholmverkleidung F 11-G-021 451>> 11-H-042 900	rechts	1		(14)	1BM 867 769	Verkleidung fuer Ablageblech hinten m. Lautsprecheroeffnung		1	ULTIMA EDIC.
	7/86- 9/87 1FT	silbergrau			S706	-	1BM 867 843	Daempfung		1	ULTIMA EDIC.
	7/86- 9/87 1HG	balear (blau)			S794						
8	111 885 605	Schraubnagel		18							
9	311 711 461	Handbremshebelverkleidung		1							
	5/64- 7/03 043	grauschwarz									
10	BAA 863 375	Fersenbrett F 110 2051 855>> 11-T-616 339*	links	1							
(10)	1BM 863 375 A	Fersenbrett	links	1							
	10/96- 7/03 05T	keniaschwarz F 11-T-616 340>>*		1							

Bildnr. 086-00	Modell Tipo 1 Mex.	Baujahr 1994 - 1999	Einschränkung	Ersatz-Teile Order System	18:26	22.06.2020
-------------------	-----------------------	------------------------	---------------	---------------------------	-------	------------



Pos	Teilenummer	Benennung	Bemerkung	St	Modellangabe
(1)	BAA 863 509	Kofferraumverkleidung F 112 2045 235>> 117 2098 829	vorn	1	
1	1BM 863 509 A	Kofferraumverkleidung F 118 2003 001>>		1	

Bildnr. 087-00	Modell Tipo 1 Mex.	Baujahr 1994 - 1999	Einschränkung	Ersatz-Teile Order System	18:26	22.06.2020
-------------------	-----------------------	------------------------	---------------	---------------------------	-------	------------



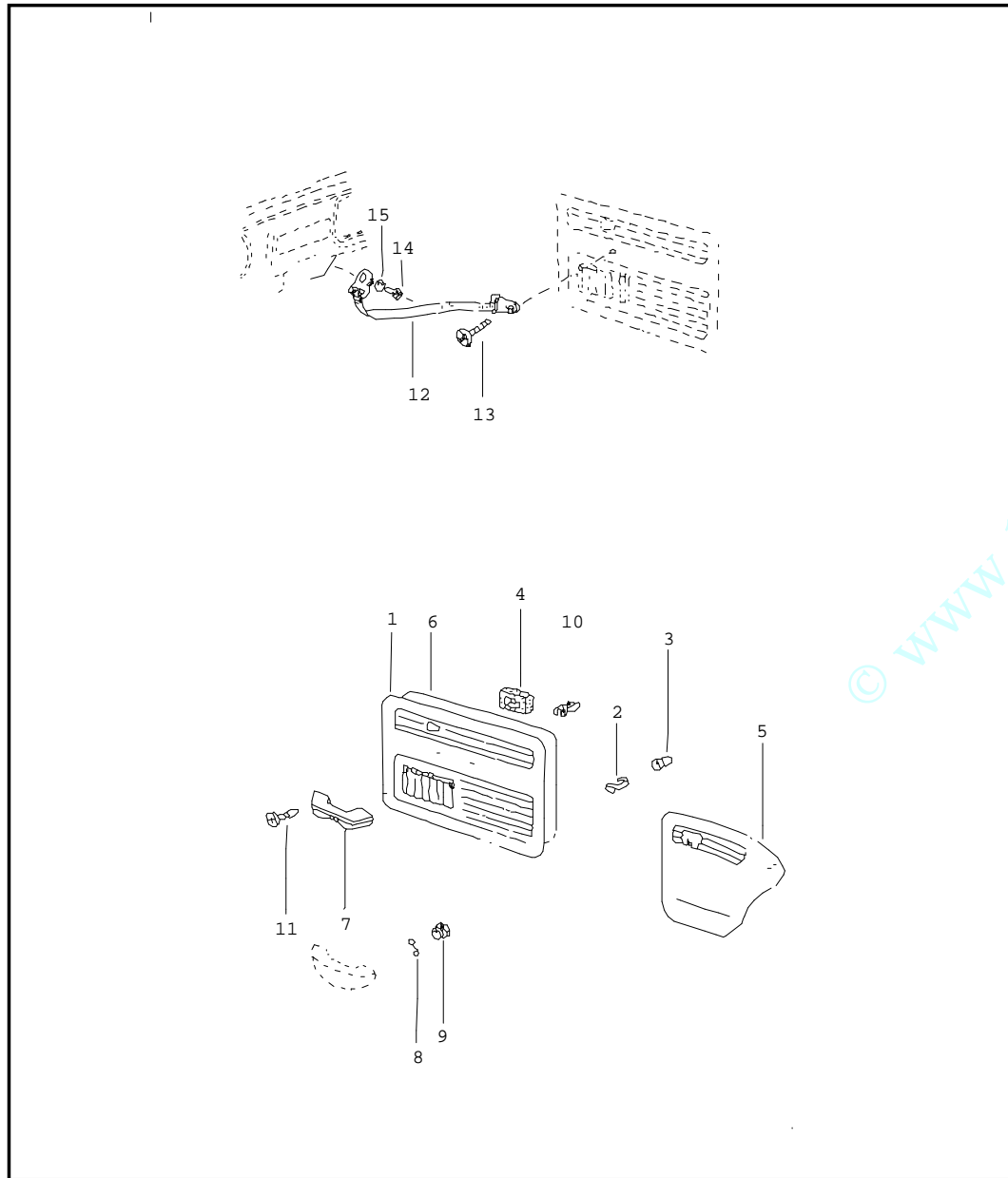
Pos	Teilenummer	Benennung	Bemerkung	St	Modellangabe
(1)		Fusstuetze Bodenbelaege Daempfung			
(2)	1BM 863 703	Bodenbelag F 11-S-000 001>>	vorn	1	
	10/94- 7/03 043	grauschwarz			
2	BAA 863 703 F	Bodenbelag F 113 2763 262>> 11-R-999 000	vorn	1	
	7/73- 9/94 043	grauschwarz			
(2)	BAA 863 703 E	Bodenbelag F 11-G-017 164>> 11-G-022 704	vorn	1	
	11/85- 9/86 6AZ	schwarz			
3	111 863 717 B	Bodenbelag F 113 2763 262>> 11-R-999 000	hinten	1	
	7/73- 9/94 043	grauschwarz			
(3)	1BM 863 717	Bodenbelag F 11-S-000 001>>	hinten	1	
	10/94- 7/03 043	grauschwarz			
-	N 905 740 01	Druckknopf	9,5X6X31	X	
	10/94- 7/03 01C	satinschwarz	9,5X6X31		
(3)	BAA 863 717 D	Bodenbelag F 11-G-017 164>> 11-H-042 900	hinten	1	
	11/85- 9/86 1FT	silbergrau			S706
	9/86- 9/87 1HG	balear (blau)			S794
	3/86- 9/86 6AZ	schwarz			S702
2-3	1BM 863 101	Bodenbelag (Gummi)		1	PR-F4E
	4/00- 4/03 043	grauschwarz			



Bildnr. 087-00	Modell Typo 1 Mex.	Baujahr 1994 - 1999	Einschränkung	Ersatz-Teile Order System		18:26	22.06.2020
-------------------	-----------------------	------------------------	---------------	---------------------------	--	-------	------------

Pos	Teilenummer	Benennung	Bemerkung	St	Modellangabe	Pos	Teilenummer	Benennung	Bemerkung	St	Modellangabe
2-3	1BM 863 101 B	Bodenbelag (Gummi) F 1B-4-902 416>>*		1	ULTIMA EDIC.	(6)	1BM 863 956 A	Stosssdaempfer F 11-T-031 457>>	rechts hinten	1	
	5/03- 7/03 07N	schwarz				-	1H5 864 739 A	Daempfung F 1B-4-902 416>>*		4	ULTIMA EDIC.
	5/03- 7/03 08G	flanellgrau				-	D 000 111 A2	2K-Fuellschaum F 1B-4-902 416>>*		2	ULTIMA EDIC.
4	BAA 863 743 B	Daempfung Bodenblech F 115 2058 001>> 11-R-999 000	links vorn	1		7	BAA 863 851 A	Daempfung	hinten unten	1	
(4)	1BM 863 919	Stosssdaempfer F 11-S-000 001>> 11-T-031 456*	links vorn	1		8	BAA 863 853 A	Daempfung	links	1	
(4)	1BM 863 919 A	Stosssdaempfer F 11-T-031 457>>*	links vorn	1		9	BAA 863 854 A	Daempfung	rechts	1	
5	BAA 863 744 B	Daempfung Bodenblech F 115 2058 001>> 11-R-999 000	rechts vorn	1		(10)	323 863 950	Daempfung (selbstklebend) 'Bestelleinheit 6' F >> 11-G-021 451	550X250X2	1	
(5)	1BM 863 920	Stosssdaempfer F 11-S-000 001>> 11-T-031 456*	rechts vorn	1		10	BAA 863 861 A	Daempfung F 11-G-021 452>>		1	
(5)	1BM 863 920 A	Stosssdaempfer F 11-T-031 457>>*	rechts vorn	1		(11)	111 863 865	Daempfung F >> 11-G-021 451		1	
(5)	1BM 863 920 B	Stosssdaempfer		1	PR-F4E	11	BAA 863 865 A	Daempfung F 11-G-021 452>>		1	
6	BAA 863 745 B	Daempfung Bodenblech F 115 2058 001>> 11-R-999 000	mitte	1		(12)	111 863 871	Daempfung F 113 2763 262>> 11-G-021 451		1	
(6)	1BM 863 955	Stosssdaempfer F 11-S-000 001>> 11-T-031 456*	links hinten	1		12	BAA 863 871 B	Daempfung F 11-G-021 452>>		1	
(6)	1BM 863 955 A	Stosssdaempfer F 11-T-031 457>>*	links hinten	1		(13)	111 863 873	Daempfung F 113 2763 262>> 11-G-021 451		1	
(6)	1BM 863 956	Stosssdaempfer F 11-S-000 001>> 11-T-031 456*	rechts hinten	1		13	BAA 863 873 A	Daempfung F 11-G-021 452>>		1	
						14	1BM 864 165	Daempfung F 1B-4-902 416>>*		1	ULTIMA EDIC.

Bildnr. 088-00	Modell Tipo 1 Mex.	Baujahr 1994 - 1999	Einschränkung	Ersatz-Teile Order System	18:27	22.06.2020
-------------------	-----------------------	------------------------	---------------	---------------------------	-------	------------



Pos	Teilenummer	Benennung	Bemerkung	St	Modellangabe
(1)	111 867 015 N	Tuerverkleidungen Seitenverkleidungen Arملهne Tuerverkleidung F 114 0247 105>>	links	1	
	11/73-10/80 01R	schwarz			
	11/73-10/80 03R	hellbeige			
	11/82- 9/86 8BN	negro (braun)			
	3/84- 9/86 6HG	dunkelblau			
	7/86- 9/86 1FC	grau			
	10/86- 7/03 1FC	grau			
	5/89- 8/95 1HL	baleiar (blau)			
	4/92- 7/03 9TL	sahara			
	9/95- 7/03 1AG	hellgrau			
	9/95- 7/03 3FN	schwarz			
	11/99- 7/03 1L7	marineblau			
	11/99- 7/03 1D2	kiesel			
(1)	BAA 867 015 G	Tuerverkleidung F 11-E-100 001>> 11-S-999 000	links	1	
	11/84- 9/86 H45	mauritiusbau			
	2/94- 8/95 P55	biber			
	2/94- 8/95 1FC	grau			
	7/94- 8/95 3FN	schwarz			
(1)	1B0 867 015 A	Tuerverkleidung	links	1	ULTIMA EDIC.
	5/03- 7/03 1AG	hellgrau	-12		
	5/03- 7/03 3FN	Seitenverkleidung	-11		
-	1B0 867 147	Schutzfolie fuer Tuer Daempfung fuer Tuer		1	ULTIMA EDIC.
(1)	1B0 867 011 A	Tuerverkleidung (Stoff)		1	
	11/99- 7/03 1L7	marineblau			

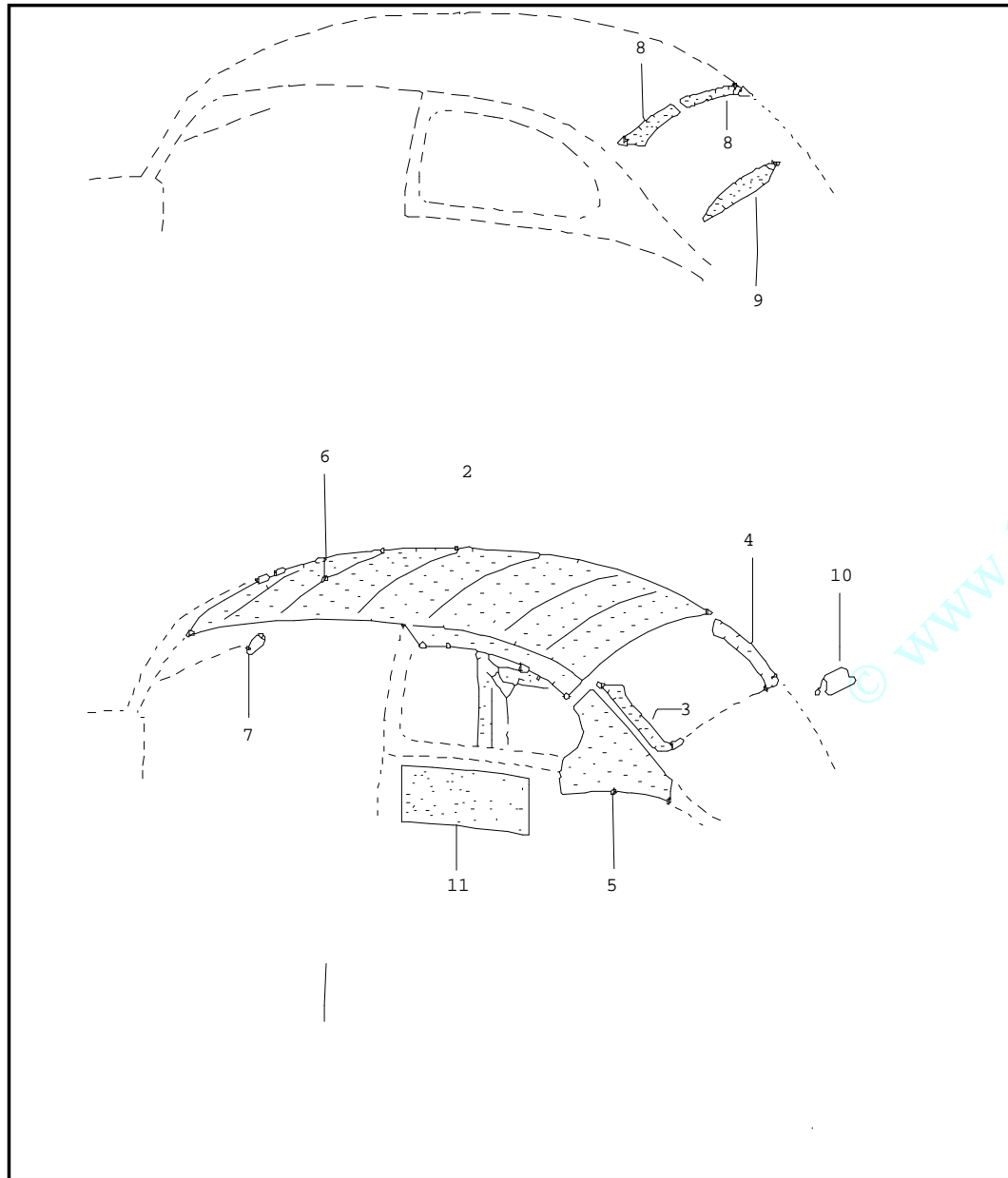
Bildnr. 088-00	Modell Typo 1 Mex.	Baujahr 1994 - 1999	Einschränkung	<b>Ersatz-Teile Order System</b>	18:27	22.06.2020
-------------------	-----------------------	------------------------	---------------	----------------------------------	-------	------------

Pos	Teilenummer	Benennung	Bemerkung	St	Modellangabe	Pos	Teilenummer	Benennung	Bemerkung	St	Modellangabe
1	111 867 016 N	Tuerverkleidung F 114 2047 105>>	rechts	1		-	1B0 867 148	Schutzfolie fuer Tuer Daempfung fuer Tuer		1	ULTIMA EDIC.
	11/73-10/80 01R	schwarz				(1)	1B0 867 012 A	Tuerverkleidung		1	
	11/73-10/80 03R	hellbeige					11/99- 7/03 1L7	marineblau			
	11/80- 9/86 05T	schwarz				2	N 014 389 3	Klammer F >> 111 3076 100 F 112 2045 235>>	B11	40 46	
	11/82- 9/86 8BN	negro (braun)				3	113 857 219 A	Dichtung F >> 111 3076 100 F 112 2045 235>>		40 46	
	2/84- 9/86 3YF	starweiss				4	171 837 241	Dichtung fuer Innenbetaetigung F 112 2045 235>>		2	
	3/84- 9/86 6HG	dunkelblau					11/71- 7/03 01C	satinschwarz			
	7/86- 9/86 1FC	grau				(5)	BAA 867 043 D	Seitenwandverkleidung F 11-N-000 001>>	links	1	
	10/86- 9/88 1HL	balear (blau)					11/91- 7/03 SN5	grau			
	10/86- 7/03 1FC	grau				(5)	111 867 043 G	Seitenverkleidung F 112 2045 235>>	links	1	
	5/89- 8/95 1HL	balear (blau)					11/71-10/80 01R	schwarz			
	4/92- 7/03 9TL	sahara					11/80- 9/86 05T	schwarz			
	9/95- 7/03 1AG	hellgrau					11/82- 9/86 8BN	negro (braun)			
	9/95- 7/03 3FN	schwarz					7/86- 9/86 1FC	grau			
	11/99- 7/03 1L7	marineblau					10/86- 9/88 1HL	balear (blau)			
	11/99- 7/03 1D2	kiesel					5/89- 8/95 1HL	balear (blau)			
(1)	BAA 867 016 C	Tuerverkleidung F 11-G-017 169>> 11-G-022 704	rechts	1			10/86- 7/03 1FC	grau			
	3/86- 9/86 SC4	grauweiss					4/92- 7/03 9TL	sahara			
(1)	BAA 867 016 F	Tuerverkleidung F 11-E-100 001>> 11-S-999 000	rechts	1			2/94- 7/03 P55	biber			
	7/94- 8/95 3FN	schwarz		1			5/03- 7/03 3FN	schwarz			ULTIMA EDIC.
	11/84- 8/95 H45	mauritusblau					9/95- 7/03 1AG	hellgrau			ULTIMA EDIC.
	2/94- 8/95 P55	biber					11/99- 7/03 1D2	kiesel			
(1)	1B0 867 016 A	Tuerverkleidung	rechts	1	ULTIMA EDIC.		11/99- 7/03 1L7	marineblau			
	5/03- 7/03 1AG	hellgrau	-12				1B0 867 043 A	Seitenverkleidung		1	
	5/03- 7/03 3FN	Seitenverkleidung	-11								

Bildnr. 088-00	Modell Tipo 1 Mex.	Baujahr 1994 - 1999	Einschränkung	Ersatz-Teile Order System		18:27	22.06.2020
-------------------	-----------------------	------------------------	---------------	---------------------------	--	-------	------------

Pos	Teilenummer	Benennung	Bemerkung	St	Modellangabe	Pos	Teilenummer	Benennung	Bemerkung	St	Modellangabe
(5)	11/99- 7/03 1L7 BAA 867 044 E	marineblau Seitenwandverkleidung F 11-N-000 001>>	rechts	1		(8)	N 012 226 5	Federscheibe F >> 119 1062 895	B6X12X0,5	2	
5	11/91- 7/03 SN5 111 867 044 L	grau Seitenverkleidung F 112 2045 235>>	rechts	1		8	N 012 230 7	Federscheibe F 110 2051 855>> 111 3076 100 F 112 2045 235>> 112 2906 506	B10X21X1	2 4	
	11/71-10/80 03R	hellbeige		1		(9)	N 011 006 24	Sechskantmutter F >> 119 1062 895	M6	2	
	11/80- 9/86 05T	negro (braun)		1		10	155 867 199	Spreizmutter F 113 2045 313>>		4	
	11/80-10/81 815	grau		1		11	N 013 946 1	Linsenblechschraube F 113 2045 313>>	B6,3X32	4	
	11/82- 9/86 8BN	negro (braun)		1		12	BAA 837 001 A	Haltegriff F 1B-Y-926 247>>		1	TAXI
	3/84- 9/86 6HG	dunkelblau		1		13	N 901 680 01	Zylinderschraube mit Innen- sechskantkopf F 1B-Y-926 247>>	M8X18	1	TAXI
	7/86- 9/86 1FC	grau				14	N 014 131 3	Linsenschraube F 1B-Y-926 247>>	AM5X15	1	TAXI
	10/86- 9/88 1HL	balear (blau)				15	N 012 225 3	Federscheibe F 1B-Y-926 247>>	B5X11X0,5	1	TAXI
	10/86- 7/03 1FC	grau									
	5/89- 8/95 1HL	balear (blau)									
	4/92- 7/03 9TL	sahara									
	5/94- 7/03 P55	biber									
	5/94- 7/03 3FN	schwarz									
	9/95- 7/03 1AG	hellgrau									
	1B0 867 044 A	Seitenverkleidung		1							
(5)	11/99- 7/03 1L7 1BM 867 044	marineblau Seitenverkleidung		1							
	5/64- 7/03 1AG	hellgrau			ULTIMA EDIC.						
	5/64- 7/03 3FN	Seitenverkleidung			ULTIMA EDIC.						
6	BAA 867 147	Schutzfolie fuer Tuer F 112 2045 235>>	links/rechts	1							
7	111 867 171 E	Armlehne F 113 2045 313>>		2							
(7)	251 867 161 11/95- 7/03 01C	Haltegriff satinschwarz		2	CITY						

Bildnr. 089-00	Modell Typo 1 Mex.	Baujahr 1994 - 1999	Einschränkung	Ersatz-Teile Order System	18:27	22.06.2020
-------------------	-----------------------	------------------------	---------------	---------------------------	-------	------------

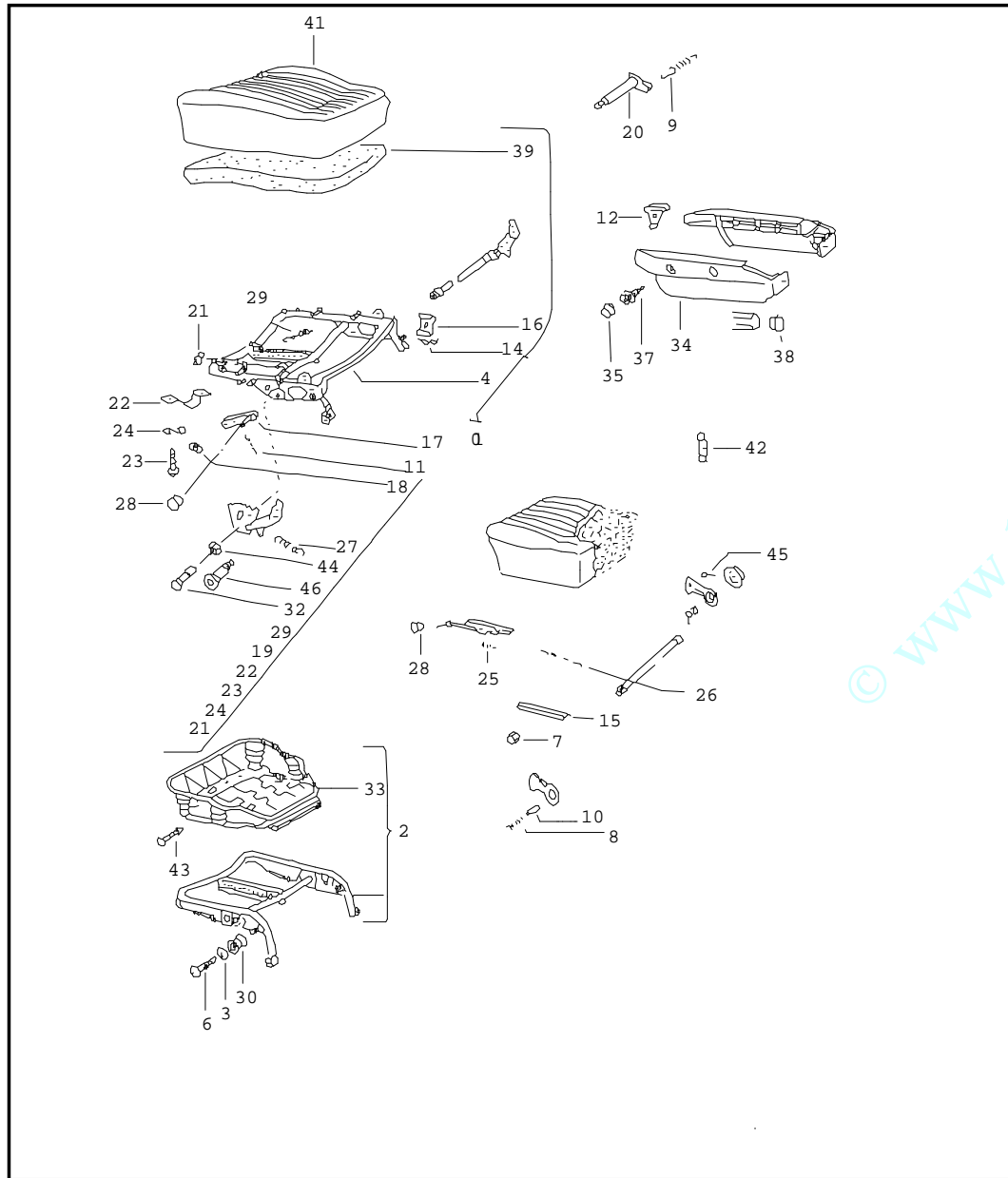


Pos	Teilenummer	Benennung	Bemerkung	St	Modellangabe
1	111 867 351	Verkleidung fuer Dach und Saeulen Verkleidung-Saeule B F 11-H-000 001>> 11-J-018 611	links	1	
	10/86- 9/88 6KD	blau			
(1)	BAA 867 351 A	Verkleidung-Saeule B F 11-H-000 001>> 11-R-999 000	links	1	
	10/86- 8/94 2FJ	grau			
	4/92- 8/94 9WD	sahara			
(1)	1BM 867 351	Verkleidung-Saeule B F 11-S-000 001>>	links	1	
	9/94- 7/03 Y04	perlgrau			
(1)	BAA 867 352 A	Verkleidung-Saeule B F 11-H-000 001>> 11-S-999 000	rechts	1	
	10/86- 8/94 2FJ	grau			
	4/92- 8/94 9WD	sahara			
(1)	1BM 867 352	Verkleidung-Saeule B F 11-S-000 001>>	rechts	1	
	9/94- 7/03 Y04	perlgrau			
(2)	1BM 867 805	Daempfung F >> 1B-4-902 416*		1	
(2)	1BM 867 803 A	Daempfung fuer Dach F 1B-4-902 416>>*		1	ULTIMA EDIC.
2	111 867 501 H	Dachverkleidung F 11-H-000 001>> 11-J-018 611		1	
	10/86- 9/88 6KD	blau			
	7/86- 9/86 2DV	grau			
(2)	BAA 867 501 B	Dachverkleidung		X	
	10/88- 8/95 2FJ	grau			

Bildnr. 089-00	Modell Typo 1 Mex.	Baujahr 1994 - 1999	Einschränkung	Ersatz-Teile Order System	18:27	22.06.2020
-------------------	-----------------------	------------------------	---------------	---------------------------	-------	------------

Pos	Teilenummer	Benennung	Bemerkung	St	Modellangabe	Pos	Teilenummer	Benennung	Bemerkung	St	Modellangabe
	4/92- 8/95 9WD	sahara									
(2)	1BM 867 501 A	Dachverkleidung		1							
	2/03- 7/03 31P	perlgrau									
(5)	BAA 867 531 A	Verkleidung-Saeule C F 11-H-000 001>> 11-R-999 000	links	1							
	4/92- 8/94 9WD	sahara									
(5)	1BM 867 241	Verkleidung-Saeule C F 11-S-000 001>>	links	1							
	9/94- 7/03 Y04	perlgrau									
(5)	1BM 867 242	Verkleidung-Saeule C F 11-S-000 001>>	rechts	1							
	9/94- 7/03 Y04	perlgrau									
9	111 867 853	Daempfung F 112 0458 235>>	unten	2							
10	311 867 943	Klammer		6							
11	BAA 837 807 A	Daempfungstreifen F 113 2341 096>>		1							

Bildnr. 090-00	Modell Tipo 1 Mex.	Baujahr 1994 - 1999	Einschränkung	Ersatz-Teile Order System	18:27	22.06.2020
-------------------	-----------------------	------------------------	---------------	---------------------------	-------	------------



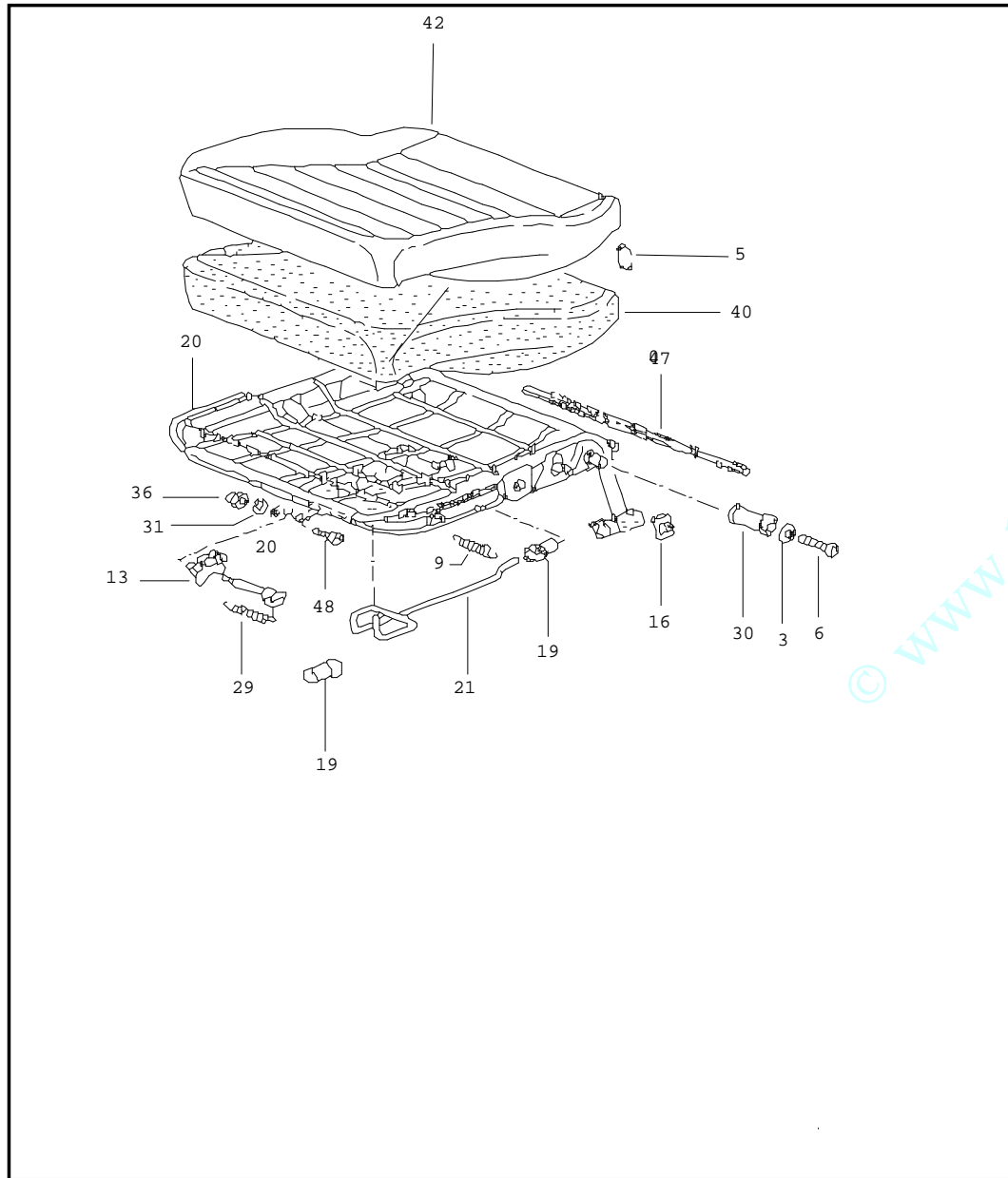
Pos	Teilenummer	Benennung	Bemerkung	St	Modellangabe
		Sitz F >> 11A 0136 337	vorn		
3	N 011 666 15	Scheibe F 119 2002 793>>	6,4X18X1,6	4	
6	N 014 140 5	Linsenschraube F 119 2002 793>>	M6X15	4	
7	N 011 062 4	Hutmutter F >> 114 2798 524	M6	4	
9	321 881 177	Zugfeder F 115 2058 001>>	links	1	
(9)	321 881 178	Zugfeder F 115 2058 001>>	rechts	1	
12	321 881 203	Gleitstueck F 115 2058 001>> 11A 0126 976	vorn	2	
	11/74- 6/80 909	naturfarben			
14	171 881 213 B	Gleitstueck F 115 2058 001>>		4	
	11/74-10/80 2VK	platin			
16	111 881 213	Gleitstueck F 115 2058 001>>		4	
	11/74-10/80 909	naturfarben			
18	N 012 437 3	Sicherungsscheibe F 115 2058 001>> 118 2069 472	7	2	
19	893 881 167	Lagerbuchse F 115 2058 001>>		4	
20	171 881 229 B	Rastbolzen F 115 2058 001>>		2	
21	171 881 235 C	Hebel f. Sitzlaengsverstellung F 115 2058 001>>	links	1	
(21)	171 881 236 C	Hebel f. Sitzlaengsverstellung F 115 2058 001>>	rechts	1	
22	321 881 240	Schelle F 115 2058 001>>		2	

Bildnr. 090-00	Modell Typo 1 Mex.	Baujahr 1994 - 1999	Einschränkung	Ersatz-Teile Order System	18:27	22.06.2020
-------------------	-----------------------	------------------------	---------------	---------------------------	-------	------------

Pos	Teilenummer	Benennung	Bemerkung	St	Modellangabe	Pos	Teilenummer	Benennung	Bemerkung	St	Modellangabe
(23)	N 013 956 6	Linsenblechschraube F 115 2058 001>> 118 2069 472	B3,5X6,5-C	4		48	N 014 750 6	Zylinderschraube mit Innen- sechskantkopf F 117 2066 863>>	M6X10	2	
23	N 013 958 7	Linsenblechschraube F 119 2002 793>>	ST3,5X13-C	4							
24	N 012 224 3	Federscheibe F 115 2058 001>>	B4X9X0,5	4							
28	171 881 253	Griff		1							
	5/64-10/80 01C	satinschwarz									
29	113 881 275 C	Zugfeder F 115 2058 001>>		2							
30	171 881 299 C	Lager F 119 2002 793>>		4							
	11/78-10/80 01C	satinschwarz									
32	N 010 237 6	Sechskantschraube F 115 2058 001>> 118 2069 472	M8X12	2							
(34)	371 881 316	Sitzgestellverkleidung F 115 2058 001>> 118 2069 472	rechts aussen	1							
37	N 011 121 4	Hutmutter F 117 2066 863>>		2							
38	411 881 331 C	Linsenblechschraube (Kombi) F 115 2058 001>> 118 2069 472	4,2X13	8							
-	N 901 626 06	Polsterdraht	2,8X368	4							
(41)	BAA 881 405 J	Sitzbezug (Kunstleder) F 11A 0100 001>>		2							
	11/79-10/80 0LK	schwarz									
	11/79-10/80 05A	lederbeige									
44	361 501 575	Scheibe F 115 2058 001>> 118 2069 472		2							
45	113 881 899	Schraubnagel		X							



Bildnr. 090-05	Modell Tipo 1 Mex.	Baujahr 1994 - 1999	Einschränkung	Ersatz-Teile Order System	18:27	22.06.2020
-------------------	-----------------------	------------------------	---------------	---------------------------	-------	------------



Pos	Teilenummer	Benennung	Bemerkung	St	Modellangabe
		Sitz F 11-B-100 001>>	vorn		
2A	BAA 881 105 D	Sitzgestell F 11-D-100 001>> 11-D-125 723	links	1	
		Sitzgestell F 11-E-100 001>> 11-H-008 202	rechts	1	
(2A)	BAA 881 105 E	Sitzgestell F 11-H-008 203>>	links	1	
(2A)	BAA 881 105 F	Sitzgestell	links	1	
(2A)	1B0 881 105 A	Sitzgestell	links	1	
(2A)	BAA 881 106 D	Sitzgestell F 11-D-100 001>> 11-D-125 723	rechts	1	
		Sitzgestell F 11-E-100 001>> 11-H-008 202	links	1	
(2A)	BAA 881 106 E	Sitzgestell F 11-H-008 203>>	rechts	1	
(2A)	1B0 881 106 A	Sitzgestell		1	
(2A)	BAA 881 106 F	Sitzgestell	rechts	1	
3	N 011 666 15	Scheibe	6,4X18X1,6	4	
5	N 015 261 1	Klammer F 11-D-100 001>>	20X1,8	X	
6	N 014 140 5	Linsenschraube	M6X15	4	
9	321 881 177	Zugfeder F >> 11-D-125 723	links	1	
		Zugfeder F 11-E-100 001>>	rechts	1	
(9)	321 881 178	Zugfeder F >> 11-D-125 723	rechts	1	
		Zugfeder F 11-E-100 001>>	links	1	
13	435 881 203 A	Gleitstueck	vorn	2	
16	111 881 213	Gleitstueck		4	

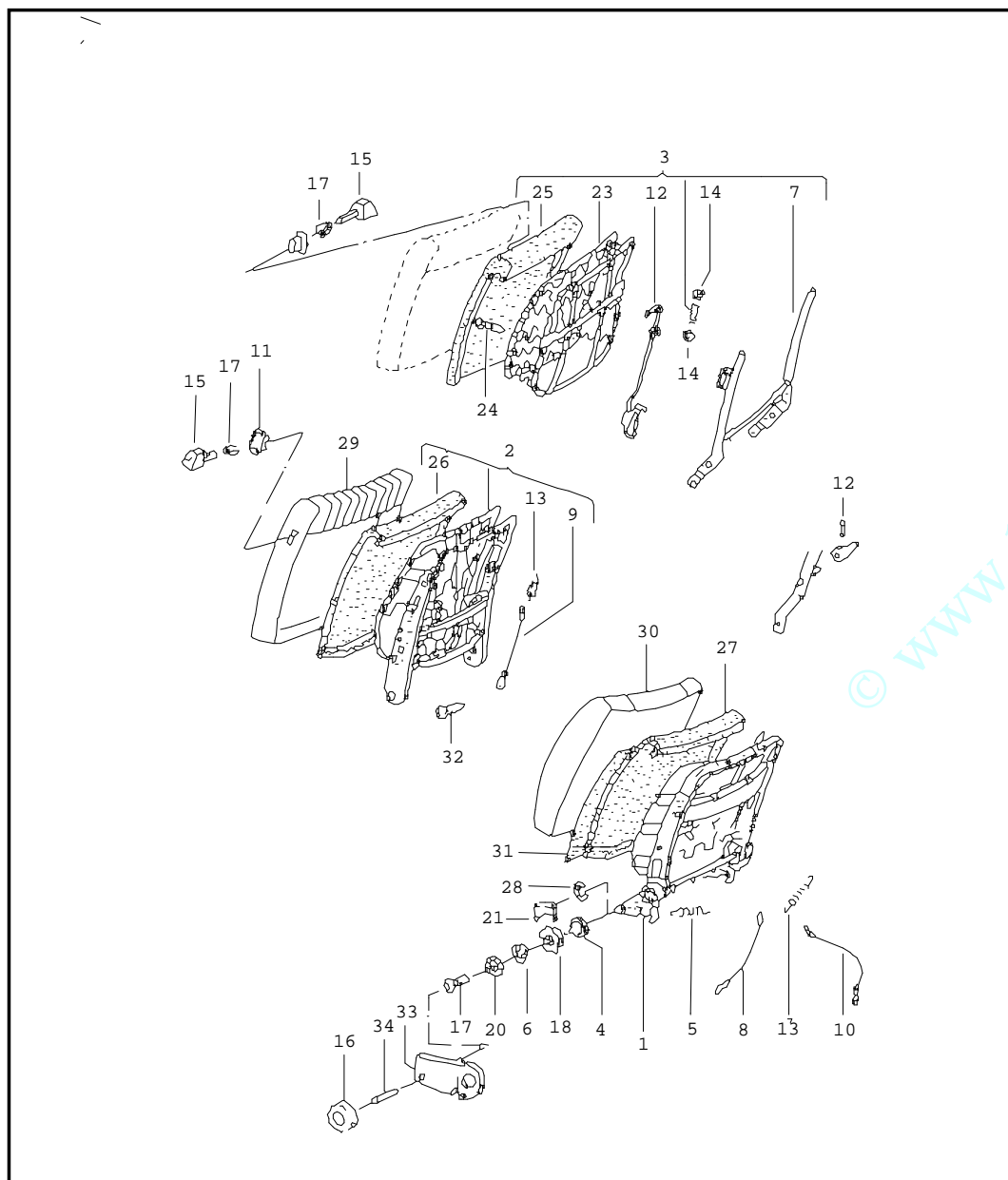
Bildnr. 090-05	Modell Typo 1 Mex.	Baujahr 1994 - 1999	Einschränkung	Ersatz-Teile Order System		18:27	22.06.2020
-------------------	-----------------------	------------------------	---------------	---------------------------	--	-------	------------

Pos	Teilenummer	Benennung	Bemerkung	St	Modellangabe	Pos	Teilenummer	Benennung	Bemerkung	St	Modellangabe
	11/80- 7/03 909	naturfarben					11/81-10/84 HU3	grauschwarz			
19	893 881 167	Lagerbuchse		4		(42)	BAA 881 405 N	Sitzbezug (Stoff) F 11-D-100 001>> 11-E-134 844		2	M258
20	171 881 229 B	Rastbolzen		2			11/82-10/84 KY8	grau/schwarz			
21	171 881 235 C	Hebel f. Sitzlaengsverstellung F >> 11-D-125 723	links	1		(42)	BAA 881 405 P	Sitzbezug (Stoff) F 11-F-000 001>> 11-G-022 704		2	
		Hebel f. Sitzlaengsverstellung F 11-E-100 001>>	rechts	1			1/85- 9/86 QT3	schwarz			
(21)	1BM 881 235	Hebel f. Sitzlaengsverstellung		1			1/85- 9/86 QT6	blau			
(21)	171 881 236 C	Hebel f. Sitzlaengsverstellung F >> 11-D-125 723	rechts	1		(42)	BAA 881 405 R	Sitzbezug (Stoff) F 11-H-000 001>> 11-H-042 900		2	
		Hebel f. Sitzlaengsverstellung F 11-E-100 001>>	links	1			10/86- 9/87 SE1	schwarz/weiss			
(21)	1BM 881 236	Hebel f. Sitzlaengsverstellung		1			10/86- 9/87 SE2	blau/weiss			
29	113 881 275 C	Zugfeder		2		42	BAA 881 405 AA	Sitzbezug (Stoff) F 11-J-000 001>>		2	
30	171 881 299 C	Lager		4			10/87- 7/03 SG6	schwarz/weiss			
	11/80- 7/03 01C	satinschwarz					10/87- 7/03 SG8	blau/weiss			
31	N 012 006 4	Federring	B6	2		(42)	BAA 881 405 Q	Sitzbezug (Stoff)		2	S702
40	BAA 881 375 A	Sitzpolster F >> 11-B-139 845		2			11/80- 7/03 SC5	weiss/schwarz			
	331 881 375	Sitzpolster		2		(42)	1BM 881 405 B	Sitzbezug (Stoff) F 11-R-014 000>>*	vorn	2	S702
(40)	1HM 881 375 A	Sitzpolster		1			4/94- 7/03 SY6	rosa			
-	N 901 626 06	Polsterdraht	2,8X368	4		(42)	1BM 881 805	Lehnenbezug (Stoff) F 11-R-014 000>>*	vorn	2	S702
(42)	BAA 881 405 J	Sitzbezug (Kunstleder) F >> 11-B-139 845		2			4/94- 7/03 SY6	rosa			
	11/80-10/81 0LK	schwarz				(42)	1BM 881 921 B	Kopfstuetzenbezug (Stoff) F 11-R-014 000>>*	vorn	2	S702
	11/80-10/81 05A	lederbeige					4/94- 7/03 6MY	rosa			
(42)	BAA 881 405 L	Sitzbezug (Stoff) F >> 11-B-139 845		2	M52		1BM 881 405	Sitzbezug (Stoff) F 11-R-020 000>>*	vorn	2	S003
	11/80-10/81 0KS	weiss/schwarz									
42	BAA 881 405 M	Sitzbezug (Stoff) F 11-C-100 001>> 11-E-134 844		2							

Bildnr. 090-05	Modell Typo 1 Mex.	Baujahr 1994 - 1999	Einschränkung	Ersatz-Teile Order System	18:27	22.06.2020
-------------------	-----------------------	------------------------	---------------	---------------------------	-------	------------

Pos	Teilenummer	Benennung	Bemerkung	St	Modellangabe	Pos	Teilenummer	Benennung	Bemerkung	St	Modellangabe
(42)	7/94- 7/03 SY7 1BM 881 805	blau Lehnenbezug (Stoff) F 11-R-020 000>>*	vorn	2	S702	(42)	9/95-10/97 FJP 1BM 881 405 H	schwarz/grau Sitzbezug (Stoff)	vorn	2	
(42)	7/94- 7/03 SY7 1BM 881 805 A	blau Lehnenbezug (Stoff) F 11-R-018 000>>*	vorn	2	S745	(42)	10/95- 7/03 TA2 2/96- 7/03 FJJ	anthrazit grau EUPHORIA			
(42)	6/94- 7/03 SY8 1BM 881 921 A	schwarz/rot Kopfstuetzenbezug (Stoff) F 11-R-018 000>>*	vorn	2	S745	(42)	4/96- 7/03 TH3 10/95- 7/03 DSA 1BM 881 405 J	grau keniaschwarz Sitzbezug (Stoff) F 11-W-000 001>>	vorn	2	
(42)	6/94- 7/03 C29 1BM 881 921 G	schwarz Kopfstuetzenbezug (Stoff) F 11-W-000 001>>	vorn	2		(42)	11/97- 7/03 HTY 1BM 881 405 L	grau/blaugelb Sitzbezug (Stoff)		2	
(42)	11/97- 7/03 HTY 1BM 881 921 J	grau/blaugelb Kopfstuetzenbezug (Stoff)	vorn	1		(42)	8/99- 7/03 LRQ 1BM 881 405 L	kiesel Sitzbezug (Stoff)		2	CLASICO
(42)	11/97- 7/03 HTY 8/99- 7/03 2K3	grau/blaugelb kiesel				(42)	11/97- 7/03 HTY 11/80- 7/03 QZM	grau/blaugelb grau	-66		
(42)	11/80- 7/03 3EU 1BM 881 921 H	flanellgrau Kopfstuetzenbezug (Stoff) F 11-W-000 001>>	-66,67 vorn	2		(42)	11/80- 7/03 QZN 1BM 881 405 N	flanellgrau Sitzbezug (Stoff)	-67	2	ULTIMA EDIC.
(42)	11/97- 7/03 FJQ 3/98- 7/03 EKP	schwarz schwarz				(42)	5/03- 7/03 RYW 5/03- 7/03 RYX	schwarz flanellgrau	-11 -12		
(42)	1BM 881 405 A	Sitzbezug (Stoff) F 11-R-018 000>>*	vorn	2	S745	(42)	1BM 881 405 M	Sitzbezug (Stoff)	vorn	2	
(42)	6/94- 7/03 SY8 1BM 881 405 C	schwarz/rot Sitzbezug (Stoff) F 11-S-000 001>>	vorn	2		(42)	11/80- 7/03 LRR 1BM 881 405 K	blauschwarz Sitzbezug (Stoff) F 11-W-000 001>>	vorn	2	SEDAN JEANS
(42)	10/94-10/97 TA2 1BM 881 405 G	anthrazit EUPHORIA Sitzbezug (Stoff)	-CC vorn	2	GL	(42)	11/97- 7/03 FJQ 3/98- 7/03 EKP	schwarz schwarz			
	10/95-10/96 DRV	anthrazit				47	171 881 199	Schutzprofil F 11-D-100 001>>		2	
	1/95-10/97 FJX	elefant dunkel (dunkelgrau)				48	N 014 750 6	Zylinderschraube mit Innen- sechskantkopf	M6X10	2	

Bildnr. 091-00	Modell Typo 1 Mex.	Baujahr 1994 - 1999	Einschränkung	Ersatz-Teile Order System	18:27	22.06.2020
-------------------	-----------------------	------------------------	---------------	---------------------------	-------	------------



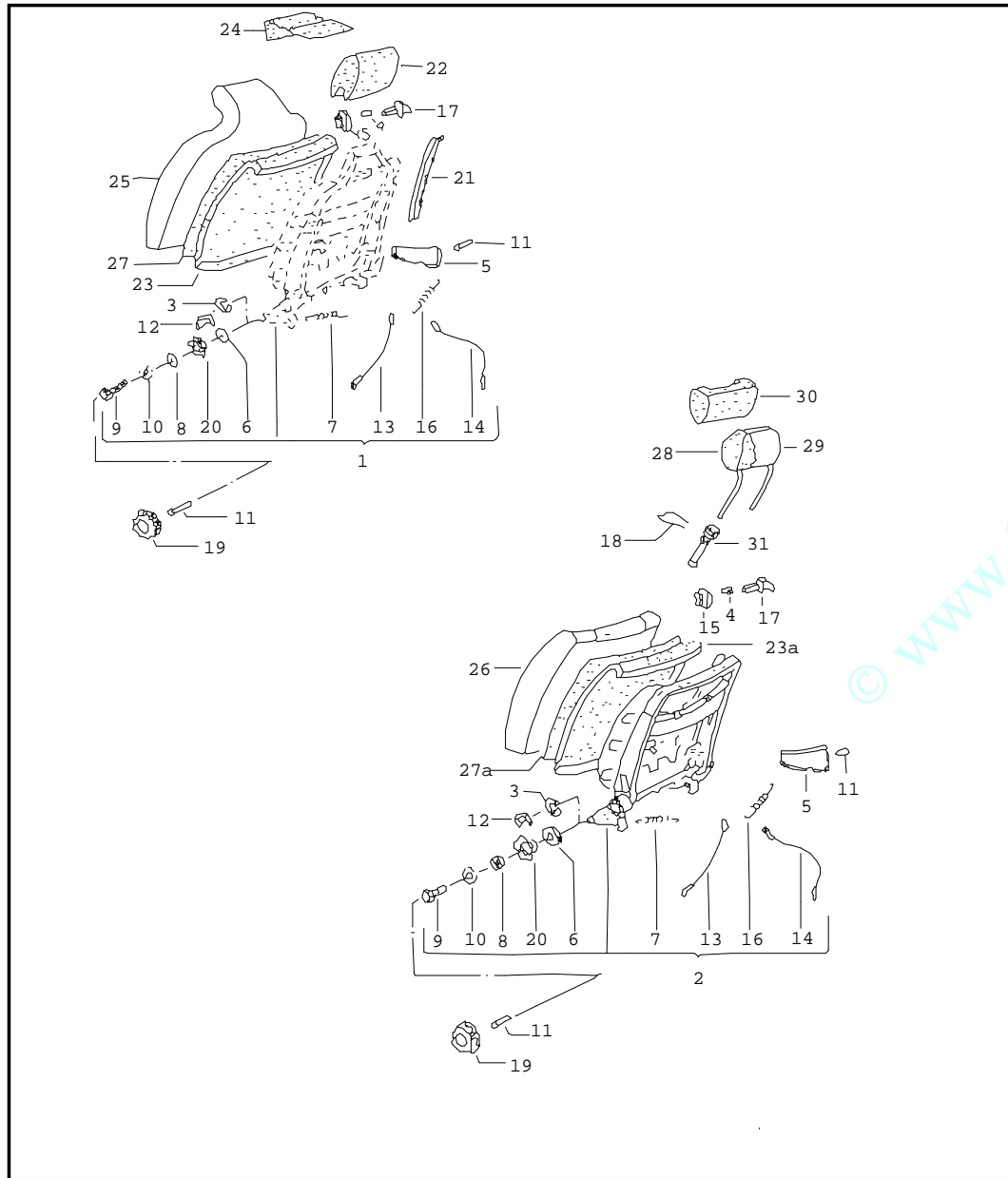
Pos	Teilenummer	Benennung	Bemerkung	St	Modellangabe
		Lehne F >> 11A 0136 337	vorn		
1	BAA 881 045 B	Lehnengestell F 119 2002 793>>		1	
(1)	BAA 881 046 B	Lehnengestell F 119 2002 793>>		1	
2	171 881 493	Distanzring F 119 2002 793>>		2	
3	171 881 497	Zugfeder F 119 2002 793>>		2	
4	171 881 499	Hutscheibe F 119 2002 793>>		2	
5	171 881 595 A	Seilzug F 119 2002 793>>	342MM ausssen	2	
7	371 881 607	Blende F 115 2058 001>>		2	
		11/74-10/80 01C satinschwarz			
8	311 881 619	Zugfeder F 115 2058 001>>		2	
9	113 881 633 E	Knopf F 118 477 237>> mitverwenden:	>>112 2518608 113 881 607 A	2	
		5/64-10/80 01C satinschwarz			
10	171 881 671	Verstellknopf		1	
		5/64-10/80 041 schwarz			
11	311 881 247	Clip F 118 477 237>>		2	
13	N 010 208 5	Sechskantschraube F 119 2002 793>>	M6X8	2	
14	N 012 127 2	Zahnscheibe F 119 2002 793>>	A6,4	2	
-	N 023 290 1	Spannhuelse F 118 477 237>> 119 1062 895	3X24	2	

Bildnr. 091-00	Modell Tipo 1 Mex.	Baujahr 1994 - 1999	Einschränkung	Ersatz-Teile Order System		18:27	22.06.2020
-------------------	-----------------------	------------------------	---------------	---------------------------	--	-------	------------

Pos	Teilenummer	Benennung	Bemerkung	St	Modellangabe	Pos	Teilenummer	Benennung	Bemerkung	St	Modellangabe
15	N 013 967 1	Linsenblechschraube F >> 114 2798 524	B4,2X19-C	8							
16	N 012 439 2	Sicherungsscheibe F 119 2002 793>>	8	4							
18	171 881 500 11/79-10/80 01C	Klemmstift F 11A 0100 001>> satinschwarz		4							

© www.1600i.de

Bildnr. 092-00	Modell Typo 1 Mex.	Baujahr 1994 - 1999	Einschränkung	Ersatz-Teile Order System	18:27	22.06.2020
-------------------	-----------------------	------------------------	---------------	---------------------------	-------	------------



Pos	Teilenummer	Benennung	Bemerkung	St	Modellangabe
		Lehne F 11-B-000 001>>	vorn		
(1)	BAA 881 045 C	Lehnengestell F >> 11-E-134 844		1	
(1)	111 881 045	Lehnengestell F 11-D-000 001>> 11-D-125 723 F 11-F-000 001>> 11-K-024 545		1 1	M258
(1)	BAA 881 045 D	Lehnengestell F 11-L-000 001>> 11-S-999 00 F 11-L-000 001>>		1 1	M603
(1)	1BM 881 045	Lehnengestell F 11-T-000 001>>		1	
(1)	1BM 881 045 A	Lehnengestell		1	
1	BAA 881 046 C	Lehnengestell F >> 11-E-134 844		1	
2	111 881 046	Lehnengestell F 11-D-000 001>> 11-D-125 723 F 11-F-000 001>> 11-K-024 545		1 1	M258
(2)	BAA 881 046 D	Lehnengestell F 11-L-000 001>> 11-S-999 000 F 11-L-000 001>>		1 1	M603
(2)	1BM 881 046	Lehnengestell F 11-T-000 001>>		1	
(2)	1BM 881 046 A	Lehnengestell		1	
3	N 012 439 2	Sicherungsscheibe	8	4	
4	311 881 247	Clip	2-tuerig	2	
(5)	171 881 477 C	Verkleidung ohne Loch 11/80- 8/99 01C satinschwarz	links	1	
(5)	1H0 881 479 B	Verkleidung ohne Loch 9/99- 7/03 01C satinschwarz	rechts innen	1	

Bildnr. 092-00	Modell Typo 1 Mex.	Baujahr 1994 - 1999	Einschränkung	Ersatz-Teile Order System		18:27	22.06.2020
-------------------	-----------------------	------------------------	---------------	---------------------------	--	-------	------------

Pos	Teilenummer	Benennung	Bemerkung	St	Modellangabe	Pos	Teilenummer	Benennung	Bemerkung	St	Modellangabe
5	171 881 478 C 11/80- 8/99 01C	Verkleidung ohne Loch satinschwarz	rechts	1		18	443 881 743	Klammer fuer Fuehrung F 11-D-100 001>> 11-E-134 844 F 11-F-000 001>>		4	M258
(5)	1H0 881 480 B 9/99- 7/03 01C	Verkleidung ohne Loch satinschwarz	links innen	1		19	171 881 671	Verstellknopf		2	
6	171 881 493	Distanzring		2			11/80- 9/95 041	schwarz			
7	171 881 497	Zugfeder		2		(19)	357 881 671	Verstellknopf		2	
8	171 881 499	Hutscheibe		2			10/95- 7/03 4FB	schwarz			
9	N 010 208 5	Sechskantschraube	M6X8	2		21	321 881 713	Schutzprofil F 11-C-100 001>> 11-E-134 844		4	
10	N 012 127 2	Zahnscheibe	A6,4	2		(23A)	171 881 775 AN	Lehnenpolster F 11-D-000 001>> 11-R-999 000		2	
11	171 881 500 11/80- 7/03 01C	Klemmstift satinschwarz		4		(23A)	1B0 881 775	Polsterauflage F 11-S-000 001>>		2	
12	N 900 527 02	Sicherungsscheibe	8	4		(23A)	1HM 881 775 D	Lehnenpolster		2	
13	171 881 595 A	Seilzug F 11-B-000 001>> 11-L-999 000	342MM ausssen	2		(26)	BAA 881 805 M	Lehnenbezug (Stoff) F 11-D-100 001>> 11-E-134 844		2	M258
(13)	BAA 881 595 A	Seilzug F 11-M-000 001>>	375MM	2			11/82-10/84 KY8	grau/schwarz			
(14)	BAA 881 596 A	Sperrzug F 11-M-000 001>>	725MM	2		(26)	BAA 881 805 Q	Lehnenbezug (Stoff) F 11-F-000 001>> 11-G-022 704		2	
15	371 881 607 11/80- 8/95 01C	Blende F >> 11-S-999 000 satinschwarz		2			11/84- 9/86 QT6	blau			
(15)	1BM 881 607 9/95- 7/03 01C	Belag F 11-T-000 001>> satinschwarz		2		(26)	BAA 881 805 S	Lehnenbezug (Stoff) F 11-H-000 001>> 11-H-042 900		2	
16	311 881 619	Zugfeder		2			11/80- 7/03 SE1	schwarz/weiss			
17	113 881 633 E 11/80- 8/95 01C	Knopf F >> 11-S-999 000 satinschwarz		2		(26)	BAA 881 805 R	Lehnenbezug (Stoff)		2	S702
(17)	1BM 881 633 9/95- 7/03 01C	Knopf F 11-T-000 001>> satinschwarz		2		(26)	11/80- 7/03 SC5	weiss/schwarz			
						(26)	1BM 881 805 C	Lehnenbezug (Stoff) F 11-S-000 001>>	vorn	2	

Bildnr. 092-00	Modell Typo 1 Mex.	Baujahr 1994 - 1999	Einschränkung	Ersatz-Teile Order System		18:27	22.06.2020
-------------------	-----------------------	------------------------	---------------	---------------------------	--	-------	------------

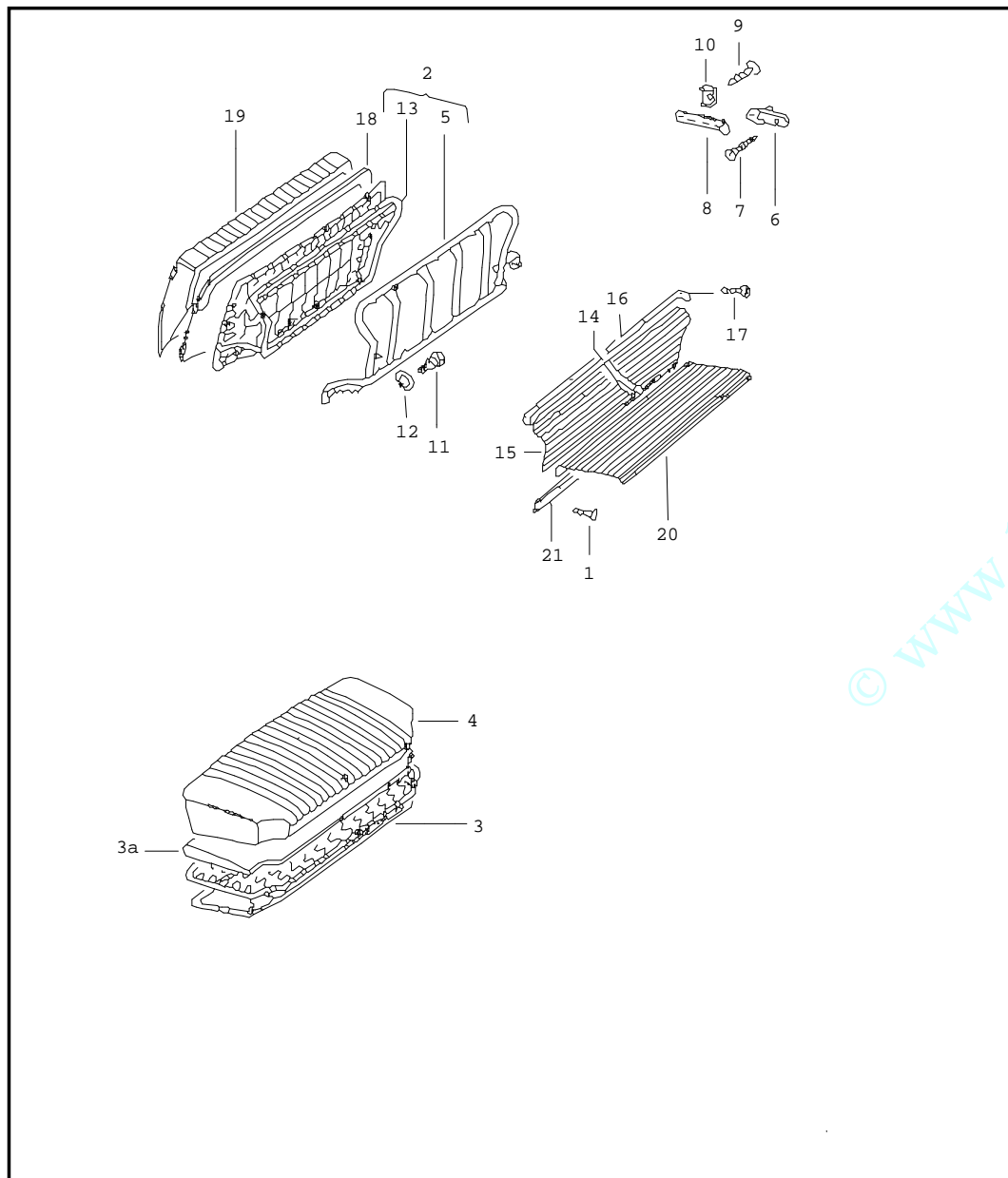
Pos	Teilenummer	Benennung	Bemerkung	St	Modellangabe	Pos	Teilenummer	Benennung	Bemerkung	St	Modellangabe
	10/94- 7/03 TA2	anthrazit EUPHORIA	-CC			(28)	1BM 881 905	Kopfstuetze, verstellbar		2	
(26)	1BM 881 805 F	Lehnenbezug (Stoff)	vorn	2	GL	(29)	BAR 881 921 A	Kopfstuetzenbezug (Stoff) F 11-D-100 001>> 11-E-134 844		2	M258
	10/95- 7/03 DRV	anthrazit					11/82-10/84 KK4	aubergine			
	1/95- 7/03 FJX	elefant dunkel (dunkelgrau)					11/82-10/84 KY8	grau/schwarz			
	9/95- 7/03 FJP	schwarz/grau				(29)	BAA 881 921	Kopfstuetzenbezug (Stoff) F 11-F-000 001>> 11-G-022 704		2	
(26)	1BM 881 805 H	Lehnenbezug (Stoff)	vorn	2			11/84- 9/86 QT4	schwarz			
	10/95- 7/03 TA2	anthrazit					11/84- 9/86 QT7	blau			
	2/96- 7/03 FJJ	grau EUPHORIA				(29)	BAA 881 921 A	Kopfstuetzenbezug (Stoff) F 11-H-000 001>> 11-H-042 900		2	
	4/96- 7/03 TH3	grau					10/86- 9/87 SE1	schwarz/weiss			
	10/95- 7/03 DSA	keniaschwarz					10/86- 9/87 SE2	blau/weiss			
(26)	1BM 881 805 J	Lehnenbezug (Stoff) F 11-W-000 001>>	vorn	2		(29)	BAA 881 921 F	Kopfstuetzenbezug (Stoff)		1	
	11/97- 7/03 HTY	grau/blaugelb					10/94- 7/03 1AG	hellgrau			
(26)	1BM 881 805 K	Lehnenbezug (Stoff) F 11-W-000 001>>	vorn	2		(29)	1BM 881 921 E	Kopfstuetzenbezug (Stoff)		1	
	11/97- 7/03 FJQ	schwarz					10/95- 7/03 1AG	hellgrau			
	3/98- 7/03 EKP	schwarz					2/96- 7/03 FJJ	grau EUPHORIA			
(26)	1BM 881 805 L	Lehnenbezug (Stoff)		2			4/96- 7/03 TH3	grau			
	11/97- 7/03 HTY	grau/blaugelb			CLASICO		10/95- 7/03 DSA	keniaschwarz			
	8/99- 7/03 LRQ	kiesel					(29)	1BM 881 921 F	Kopfstuetzenbezug (Stoff)	vorn	2
	11/80- 7/03 QZM	grau	-66				10/95- 7/03 DRV	anthrazit			
	11/80- 7/03 QZN	flanellgrau	-67				1/95- 7/03 FJX	elefant dunkel (dunkelgrau)			
(26)	1BM 881 805 N	Lehnenbezug (Stoff)		2	ULTIMA EDIC.		9/95- 7/03 FJP	schwarz/grau			
	5/03- 7/03 RYW	schwarz	-11				(29)	1BM 881 921 L	Kopfstuetzenbezug (Stoff)		2
	5/03- 7/03 RYX	flanellgrau	-12				5/03- 7/03 8N3	schwarz	-11		
28	171 881 903 A	Kopfstuetze, verstellbar F 11-D-100 001>> 11-E-134 844 F 11-F-000 001>>		2	M258		5/03- 7/03 8R6	flanellgrau	-12		ULTIMA EDIC.



Bildnr. 092-00	Modell Tipo 1 Mex.	Baujahr 1994 - 1999	Einschränkung	<b>Ersatz-Teile Order System</b>		18:27	22.06.2020
-------------------	-----------------------	------------------------	---------------	----------------------------------	--	-------	------------

Pos	Teilenummer	Benennung	Bemerkung	St	Modellangabe	Pos	Teilenummer	Benennung	Bemerkung	St	Modellangabe
(31)	811 881 939	Fuehrung fuer Kopfstuetze, verstellbar F 11-D-100 001>>		4							
	11/82- 9/95 01C	satinschwarz									
(31)	1H0 881 939	Fuehrung		4							
	10/95- 7/03 B41	satinschwarz									
	1BM 881 921 J	Kopfstuetzenbezug (Stoff)		1							
	11/99- 7/03 HTY	grau/blaugelb									
	8/99- 7/03 2K3	kiesel			CLASICO						

Bildnr. 093-00	Modell Tipo 1 Mex.	Baujahr 1994 - 1999	Einschränkung	Ersatz-Teile Order System	18:27	22.06.2020
-------------------	-----------------------	------------------------	---------------	---------------------------	-------	------------



Pos	Teilenummer	Benennung	Bemerkung	St	Modellangabe
1	N 013 967 1	Sitz und Rueckenlehne Linsenblechschaube F 112 2045 235>>	hinten B4,2X19-C	8	
(2)	1BM 885 045 C	Lehnengestell		1	
-	1H0 886 735 A	Passschraube		1	
3	111 885 305 N	Rohrrahmen F 112 2045 235>> 11-S-999 000	hinten	1	
3	1BM 885 305 B	Rohrrahmen F 11-T-000 001>>	hinten		
3A	111 885 375 K	Polster fuer Hintersitz F 11A 0100 001>> 11-S-999 000		1	
(3A)	1BM 885 375 A	Polster fuer Hintersitz F 11-T-000 001>>		1	
(3A)	1BM 885 375 B	Polster fuer Hintersitz F 11-T-000 001>>		1	
(4)	BAA 885 405 H	Sitzbezug (Stoff) F 11-F-000 001>> 11-G-022 704		1	
	11/84- 9/86 QT6	blau			
4	BAA 885 405 M	Sitzbezug (Stoff) F 11-J-000 001>> 11-R-999 000		1	
	10/87- 7/94 SG6	schwarz/weiss			
4	BAA 885 405 P	Sitzbezug (Stoff) F 11-L-000 001>> 11-R-999 000		1	
	10/90- 7/94 SN6	grauschwarz			
	10/89- 7/94 SK9	grauschwarz			
(4)	BAA 885 405 L	Sitzbezug (Stoff)		1	
	5/64- 7/03 SE7	grau/rot			
(4)	1BM 885 405 C	Sitzbezug (Stoff) F 11-R-055 482>>		1	

Bildnr. 093-00	Modell Typo 1 Mex.	Baujahr 1994 - 1999	Einschränkung	Ersatz-Teile Order System		18:27	22.06.2020
-------------------	-----------------------	------------------------	---------------	---------------------------	--	-------	------------

Pos	Teilenummer	Benennung	Bemerkung	St	Modellangabe	Pos	Teilenummer	Benennung	Bemerkung	St	Modellangabe
(4)	8/94- 7/03 SN6	grauschwarz					8/99- 7/03 LRQ	kiesel			
	BAA 885 405 Q	Sitzbezug (Stoff) F 11-M-061 394>>	hinten	1			5/64- 7/03 QZM	grau	-66		
	10/90- 7/03 SM9	grau					5/64- 7/03 QZN	flanellgrau	-67		
(4)	BAA 885 405 R	Sitzbezug (Stoff) F 11-N-000 001>>		1		(4)	1BM 885 405 K	Sitzbezug (Stoff) F 11-W-000 001>>	hinten	1	
	10/91- 7/03 BVZ	biber					11/97- 7/03 FJQ	schwarz			
(4)	1BM 885 405 B	Sitzbezug (Stoff)		1	S743	(4)	3/98- 7/03 EKP	schwarz			
	5/94- 7/03 SY6	rosa					1BM 885 405 M	Sitzbezug (Stoff)		1	ULTIMA EDIC.
(4)	1BM 885 405 A	Sitzbezug (Stoff)		1	S745		5/03- 7/03 RYW	schwarz	-11		
	6/94- 7/03 SY8	schwarz/rot					5/03- 7/03 RYX	flanellgrau	-12		
(4)	1BM 885 405	Sitzbezug (Stoff)	hinten	1		5	111 885 511 K	Lehnenrahmen F 112 2045 235>>		1	
	9/94- 7/03 SY7	blau				6	111 885 561	Haken F 112 2045 235>>		1	
	9/94- 7/03 SY9	schwarz				7	N 014 094 2	Linsensenkblechschraube F 112 2045 235>>	ST4,2X16-C	1	
(4)	1BM 885 405 C	Sitzbezug (Stoff) F 11-S-000 001>>	TRAS.	1		8	111 885 585 B	Halteband		1	
	10/94- 7/03 TA2	anthrazit EUPHORIA	-CC			9	N 014 090 9	Linsensenkblechschraube	BZ3,9X13	1	
(4)	1BM 885 405 H	Sitzbezug (Stoff)	hinten	1		10	111 885 589	Platte fuer Halteband		1	
	10/95- 7/03 TA2	anthrazit				11	111 885 591 C	Sechskantschraube F 112 2045 235>>		2	
	2/96- 7/03 FJJ	grau EUPHORIA				(11)	N 908 959 01	Passschraube, selbstsichernd	M8X24,5	2	
	4/96- 7/03 TH3	grau				(11)	111 885 591 B	Sechskantschraube F 11-P-000 001>>		1	
(4)	1BM 885 405 G	Sitzbezug (Stoff)	hinten	1	GL	(12)	N 011 698 1	Scheibe F >> 111 3076 100	12,2	2	
	10/95- 7/03 DRV	anthrazit				12	111 885 599 B	Scheibe F 112 2045 235>>		2	
	1/95- 7/03 FJX	elefant dunkel (dunkelgrau)				(14)	1H0 885 683	Zugstange F 11-T-000 001>>		1	
(4)	1BM 885 405 J	Sitzbezug (Stoff) F 11-W-000 001>>	hinten	1			6/92- 7/03 01C	satinschwarz			
	11/97- 7/03 HTY	grau/blaugelb									

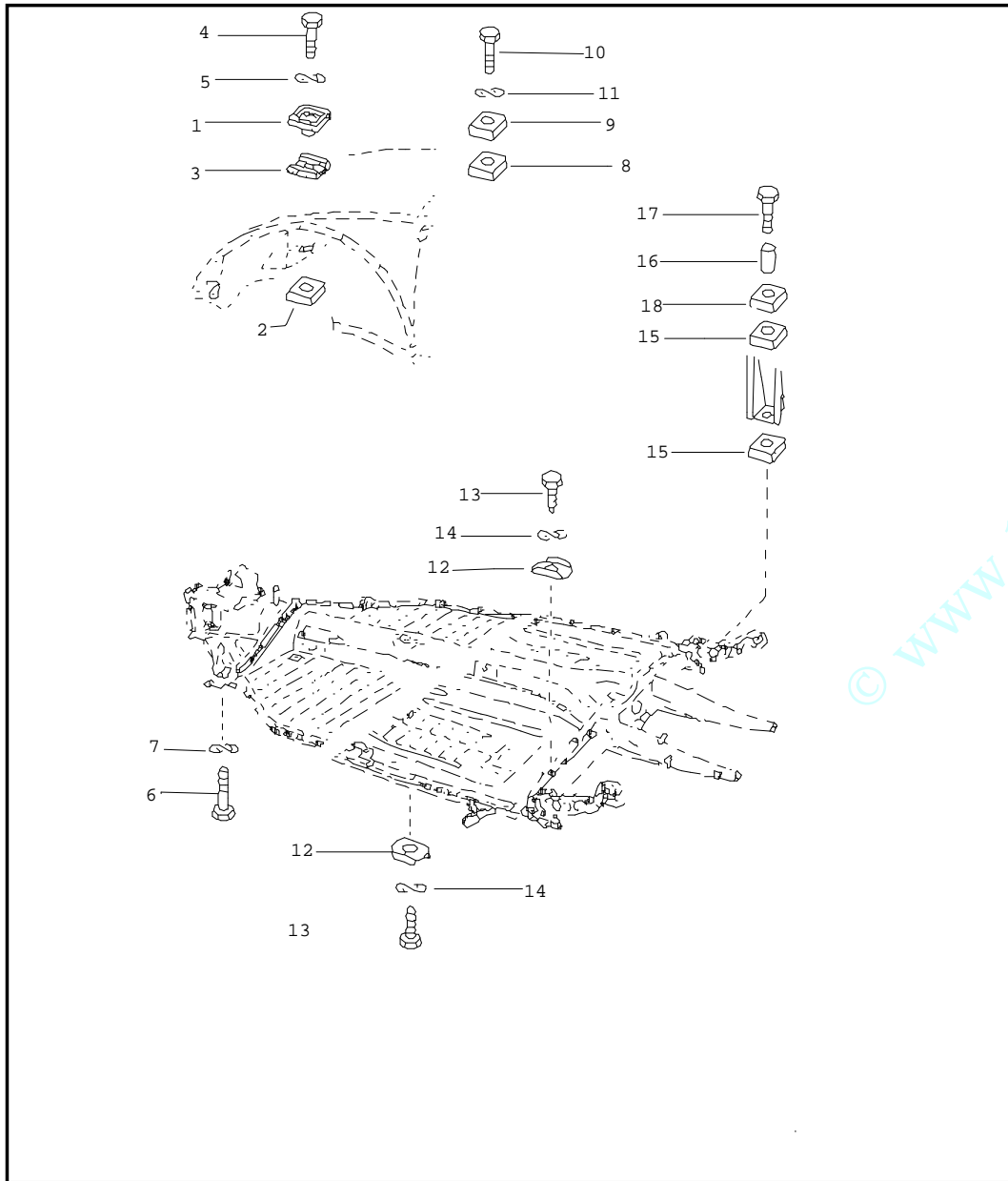
Bildnr. 093-00	Modell Tipo 1 Mex.	Baujahr 1994 - 1999	Einschränkung	Ersatz-Teile Order System		18:27	22.06.2020
-------------------	-----------------------	------------------------	---------------	---------------------------	--	-------	------------

Pos	Teilenummer	Benennung	Bemerkung	St	Modellangabe	Pos	Teilenummer	Benennung	Bemerkung	St	Modellangabe
-	1H0 885 747	Rosette F 11-T-000 001>>		1		(19)	BAA 885 805 R	Lehnenbezug (Stoff) F 11-M-061 394>>		1	TAXI
	10/94- 7/03 B41	satinschwarz					10/90- 7/03 SM9	grau			
15	111 885 751 F	Rueckwandpappe F 112 2045 235>>		1		(19)	1BM 885 805 B	Lehnenbezug (Stoff)		1	
							5/94- 7/03 SY6	rosa			S743
(15)	1B0 885 751	Rueckwandpappe F 11-R-089 482>>		1		(19)	1BM 885 805 A	Lehnenbezug (Stoff)		1	
							6/94- 7/03 SY8	schwarz/rot			S745
17	N 013 967 1	Linensblechschraube F 112 2045 235>>	B4,2X19-C	5		(19)	1BM 885 805	Lehnenbezug (Stoff)		1	
							9/94- 7/03 SY7	blau			S744
18	1BM 885 775 B	Stossdaempfer		1			9/94- 7/03 SY9	schwarz			S744
(19)	BAA 885 805 J	Lehnenbezug (Stoff) F 11-F-000 001>> 11-G-022 704				(19)	1BM 885 805 C	Lehnenbezug (Stoff) F 11-S-000 001>>	hinten	1	
							10/94- 7/03 TA2	anthrazit EUPHORIA	-CC		
	11/84- 9/86 QT3	schwarz/schwarz				(19)	1BM 885 805 H	Lehnenbezug (Stoff)	hinten	1	CITY
	11/84- 9/86 QT6	blau					10/95- 7/03 TA2	anthrazit			
(19)	BAA 885 805 L	Lehnenbezug (Stoff) F 11-H-000 001>> 11-H-042 900		1			2/96- 7/03 FJJ	grau EUPHORIA			
							4/96- 7/03 TH3	grau			
	10/86- 9/87 SE1	weiss/schwarz					10/95- 7/03 DSA	keniaschwarz			
19	BAA 885 805 Q	Lehnenbezug (Stoff) F 11-L-000 001>> 11-R-055 481		1		(19)	1BM 885 805 G	Lehnenbezug (Stoff)	hinten	1	
							10/95- 7/03 DRV	anthrazit			
	10/90- 7/94 SZ6	grauschwarz					1/95- 7/03 FJX	elefant dunkel (dunkelgrau)			
	10/89- 7/94 SK9	grauschwarz					9/95- 7/03 FJP	schwarz/grau			
	10/89- 7/94 SN6	grauschwarz				(19)	1BM 885 805 J	Lehnenbezug (Stoff) F 11-W-000 001>>	hinten	1	
(19)	1BM 885 805 C	Lehnenbezug (Stoff) F 11-R-055 482>>		1			11/97- 7/03 HTY	grau/blaugelb			
							8/99- 7/03 LRQ	kiesel			CLASICO
	8/94- 7/03 SN6	grauschwarz					5/64- 7/03 QZM	grau	-66		
(19)	BAA 885 805 M	Lehnenbezug (Stoff)		1	S706		5/64- 7/03 QZN	flanellgrau	-67		
	10/85- 9/86 SE7	grau/rot									
(19)	BAA 885 805 P	Lehnenbezug (Stoff)		1	S794						
	10/88- 7/03 SK1	blau									

Bildnr. 093-00	Modell Tipo 1 Mex.	Baujahr 1994 - 1999	Einschränkung	Ersatz-Teile Order System		18:27	22.06.2020
-------------------	-----------------------	------------------------	---------------	---------------------------	--	-------	------------

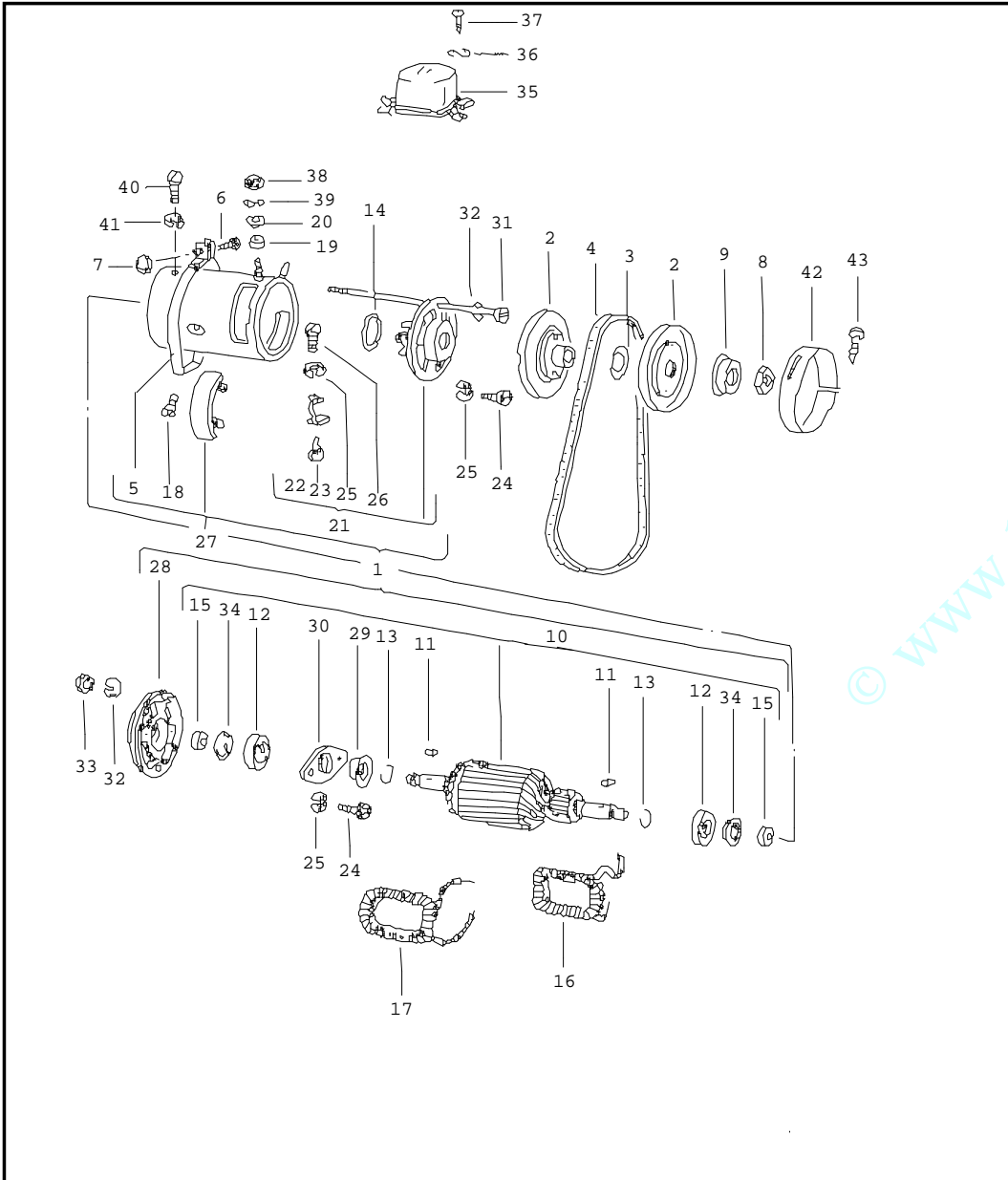
Pos	Teilenummer	Benennung	Bemerkung	St	Modellangabe	Pos	Teilenummer	Benennung	Bemerkung	St	Modellangabe
(19)	1BM 885 805 K	Lehnenbezug (Stoff) F 11-W-000 001>>	hinten	1							
	11/97- 7/03 FJQ	schwarz									
	3/98- 7/03 EKP	schwarz									
(19)	1BM 885 805 M	Lehnenbezug (Stoff)		1	ULTIMA EDIC.						
	5/03- 7/03 RYW	schwarz	-11								
	5/03- 7/03 RYX	flanellgrau	-12								
20	111 885 915 B	Verbindungsstueck F 112 2045 235>>		1							

Bildnr. 094-00	Modell Tipo 1 Mex.	Baujahr 1994 - 1999	Einschränkung	Ersatz-Teile Order System	18:27	22.06.2020
-------------------	-----------------------	------------------------	---------------	---------------------------	-------	------------



Pos	Teilenummer	Benennung	Bemerkung	St	Modellangabe
		Befestigungsteile fuer Aufbau auf Fahrgestell			
1	111 899 131 A	Verstaerkung F 113 2045 313>>		2	
2	111 899 115 A	Unterlage F 113 2045 313>>	unten	2	
3	111 899 123 A	Unterlage F 113 2045 313>>	oben	2	
4	N 010 253 7	Sechskantschraube F 113 2045 313>>	M10X22	2	
5	N 012 230 7	Federscheibe F 113 2045 313>>	B10X21X1	2	
6	N 010 445 7	Sechskantschraube	M10X45X20	4	
7	211 707 189	Federscheibe		4	
10	N 010 254 14	Sechskantschraube F >> 112 2906 506	M10X25	2	
(11)	N 012 230 7	Federscheibe F >> 116 932 824	B10X21X1	2	
12	111 899 131 A	Verstaerkung		22	
13	111 899 145	Sechskantschraube		22	
14	N 012 228 3	Federscheibe	B8X17X0,8	22	
15	111 799 119	Unterlage F 114 2047 105>>		4	
16	111 799 127	Distanzhuelse F 114 2047 105>>		2	
17	N 010 230 8	Sechskantschraube F 114 2047 105>>	M10X30	2	
18	N 904 769 01	Scheibe F 114 2047 105>>	B10,5X30X3	2	

Bildnr. 095-00	Modell Tipo 1 Mex.	Baujahr 1994 - 1999	Einschränkung	Ersatz-Teile Order System	18:27	22.06.2020
-------------------	-----------------------	------------------------	---------------	---------------------------	-------	------------



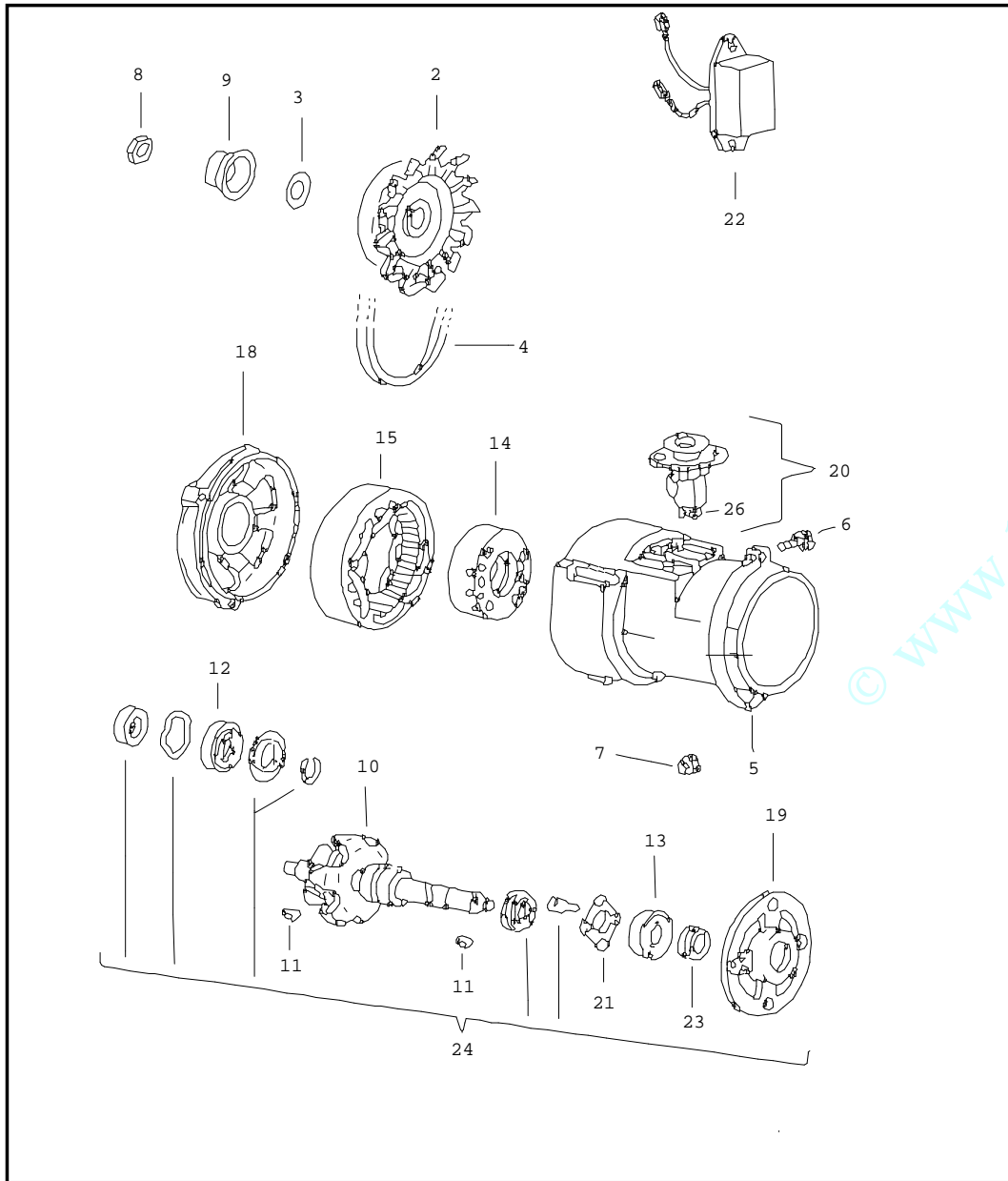
Pos	Teilenummer	Benennung	Bemerkung	St	Modellangabe
1	113 903 031 P	Lichtmaschine F >> 11-R-068 481		1	
(2)	042 903 109	Keilriemenscheibe fuer Drehstromgenerator:	12V/30A BOSCH 105MM	1	
2	043 903 109	Keilriemenscheibe fuer Lichtmaschine:	1,2	1	
(3)	111 903 131 A	Distanzscheibe	3,4	X	
4	111 903 137 E	Keilriemen	45X25X0,5	1	
5	113 903 141 A	Spannband F >> 11-M-999 000	11,3X912MM	1	
(5)	BAA 903 141	Spannband F 11-N-000 001>>		1	
6	N 010 242 22	Sechskantschraube	M8X25	1	
7	N 011 008 30	Sechskantmutter	M8	1	
8	N 011 162 2	Sechskantmutter F >> 11-N-999 000		1	
(8)	111 903 181	Mutter F 11-P-000 001>>		1	
9	211 903 183	Topfscheibe		1	
10	113 903 213 D	Anker fuer Lichtmaschine:	12V 3,4	1	
11	N 012 705 1	Scheibenfeder	3X5	2	
12	111 903 221 A	Rillenkugellager		2	
13	111 903 223	Sprengring fuer Lichtmaschine:	1	2	
14	111 903 235	Federring		1	
15	111 903 237	Zwischenring		2	
17	113 903 353 G	Feldspule fuer Lichtmaschine:	12V/2 4	1	
18	N 010 999 1	Senkschraube	AM10X13,5	2	

Bildnr. 095-00	Modell Typo 1 Mex.	Baujahr 1994 - 1999	Einschränkung	Ersatz-Teile Order System		18:27	22.06.2020
-------------------	-----------------------	------------------------	---------------	---------------------------	--	-------	------------

Pos	Teilenummer	Benennung	Bemerkung	St	Modellangabe	Pos	Teilenummer	Benennung	Bemerkung	St	Modellangabe
21	113 903 505	Lagerschild fuer Lichtmaschine:	3, 4	1		(37)	N 014 138 7	Linsenschraube F 118 477 237>> 111 3076 100	M6X10	2	
22	111 903 515 E	1 Satz Schleifkohlen fuer Lichtmaschine:	3, 4	1		38	N 011 115 6	Sechskantmutter	BM5	1	
(23)	111 903 519 A	Druckfeder fuer Lichtmaschine:	1, 2	2		39	N 012 225 3	Federscheibe	B5X11X0,5	1	
23	131 903 519	Druckfeder fuer Lichtmaschine:	3, 4	2		40	N 014 129 13	Linsenschraube, selbstsichernd	M5X10	1	
24	N 014 122 8	Linsenschraube	M4X8	X		41	N 012 005 3	Federring	B5	1	
25	N 012 004 3	Federring	B4	2		42	181 903 197	Verschluss fuer Lichtmaschine:	3, 4	1	
26	N 014 121 2	Linsenschraube	AM4X6	2		43	N 013 964 9	Linsenblechschaube	ST4,2X16-C	1	
27	111 903 531	Abdeckkappe fuer Lichtmaschine:	3, 4	1							
28	131 903 537	Lagerschild fuer Lichtmaschine:	3, 4	1							
30	113 903 543	Halteplatte		1							
32	N 012 226 5	Federscheibe	B6X12X0,5	2							
33	N 011 006 24	Sechskantmutter	M6	1							
34	111 903 565	Scheibe		2							
(35)	113 903 801 F	Spannungsregler fuer Lichtmaschine:	6V 1, 2	1							
(35)	113 903 803 G	Spannungsregler fuer Lichtmaschine:	12V 3, 4	1							
36	N 012 225 3	Federscheibe F >> 118 208 697 F 112 2045 235>>	B5X11X0,5	1 2							
(36)	N 012 226 5	Federscheibe F 118 477 237>> 111 3076 100	B6X12X0,5	2							
(37)	N 013 975 11	Linsenblechschaube F 112 2045 235>>	B4,8X19	2							
(37)	N 014 127 4	Linsenschraube F >> 118 208 697	AM5X6	1							



Bildnr. 095-05	Modell Tipo 1 Mex.	Baujahr 1994 - 1999	Einschränkung	Ersatz-Teile Order System	18:27	22.06.2020
-------------------	-----------------------	------------------------	---------------	---------------------------	-------	------------



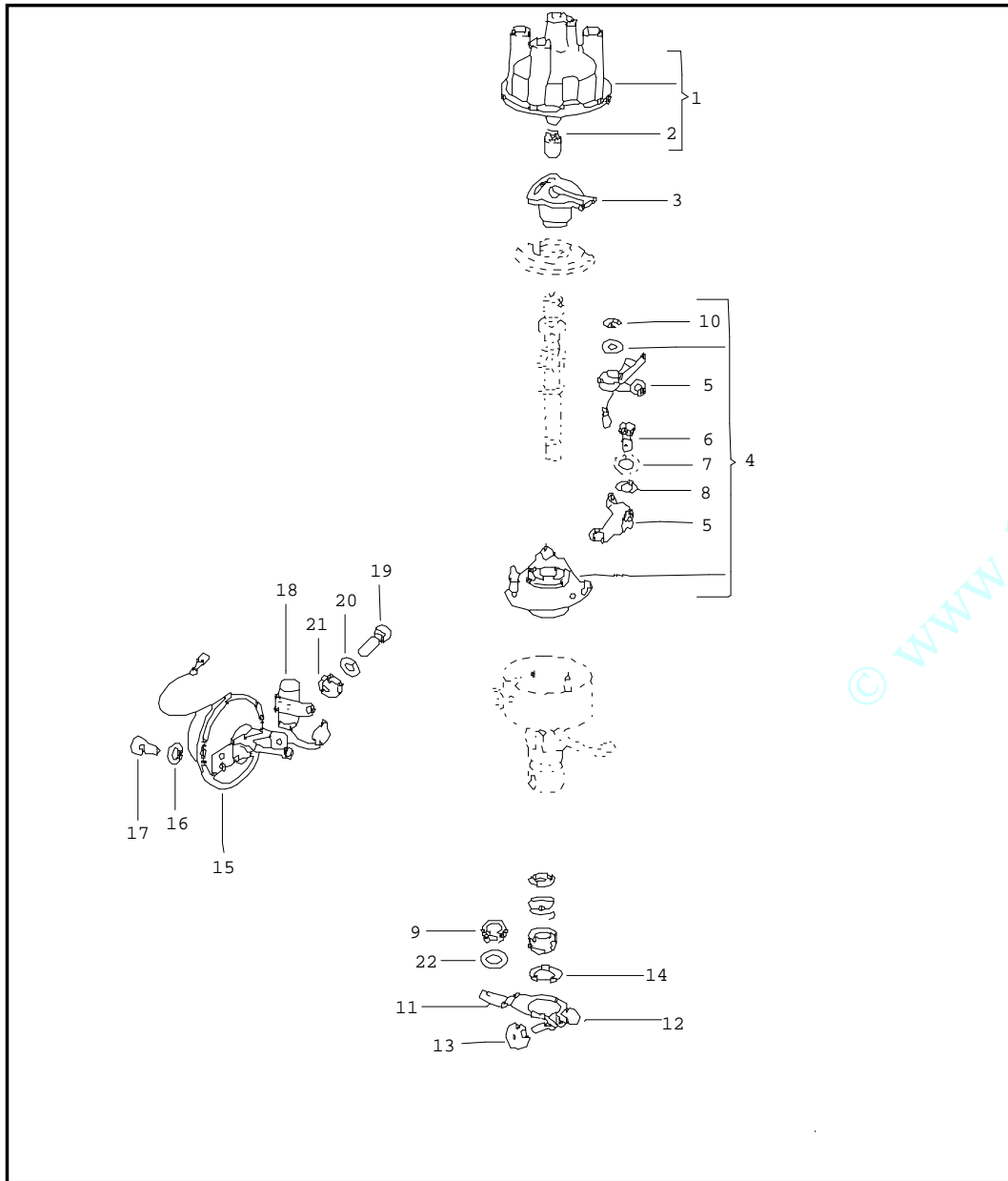
Pos	Teilenummer	Benennung	Bemerkung	St	Modellangabe
1	040 903 025 1	Drehstromgenerator und Einzelteile F 11-R-068 482>>			
		Drehstromgenerator F >> 11-T-017 715 F 1B-1-013 561>>*	51A BOSCH	1 1	
(2)	040 903 161	Riemenscheibe mitverwenden:	ANT. ALTERNADOR 040 903 175 4	1 1	
(2)	040 903 175 4	Riemenscheibe mitverwenden:	ALTERNADOR 040 903 161	1	
3	111 903 131 1	Distanzscheibe		2	113
(3)	040 903 131 1	Distanzscheibe	0.5	X	113
4	111 903 137 E	Keilriemen	11,3X912MM	1	
5	043 903 117	Spannband		1	
6	N 010 242 22	Sechskantschraube	M8X25	1	
7	N 011 008 30	Sechskantmutter	M8	4	
8	N 011 162 2	Sechskantmutter		1	
10	040 903 213 1	Klauenpollaeufer		1	
11	N 012 705 1	Scheibenfeder	3X5	2	
12	102 903 221 1	Rillenkugellager		1	
13	111 903 221 Z	Rillenkugellager		1	
14	040 903 350 3	Diodenplatte		1	
14	040 903 350 8	Diodenplatte		1	113
-	ZBA 903 357 A	Diode		3	
-	ZBA 903 360 A	Diode		2	
-	T11 903 355	Diode		3	
15	028 903 351 2	Staenderwicklung		1	113
18	040 903 500 1	Lagerschild		1	
19	102 903 501 1	Abdeckung		1	
20	040 903 503 1	Buerstenhalteplatte		1	

Bildnr. 095-05	Modell Tipo 1 Mex.	Baujahr 1994 - 1999	Einschränkung	Ersatz-Teile Order System		18:27	22.06.2020
-------------------	-----------------------	------------------------	---------------	---------------------------	--	-------	------------

Pos	Teilenummer	Benennung	Bemerkung	St	Modellangabe	Pos	Teilenummer	Benennung	Bemerkung	St	Modellangabe
21	040 903 543 2	Halteplatte		1							
22	040 903 803 3	Spannungsregler		1							
24	102 903 999 2	Teilesatz fuer Klauenpol- laeufer		1							
26	ZBA 998 513 A	1 Satz Schleifkohlen		1							
-	043 903 139	Halter Spannrolle		1							
-	102 903 999 3	Kleinteilesatz		1	043:A						

© www.1600i.de

Bildnr. 096-00	Modell Tipo 1 Mex.	Baujahr 1994 - 1999	Einschränkung	Ersatz-Teile Order System	18:27	22.06.2020
-------------------	-----------------------	------------------------	---------------	---------------------------	-------	------------



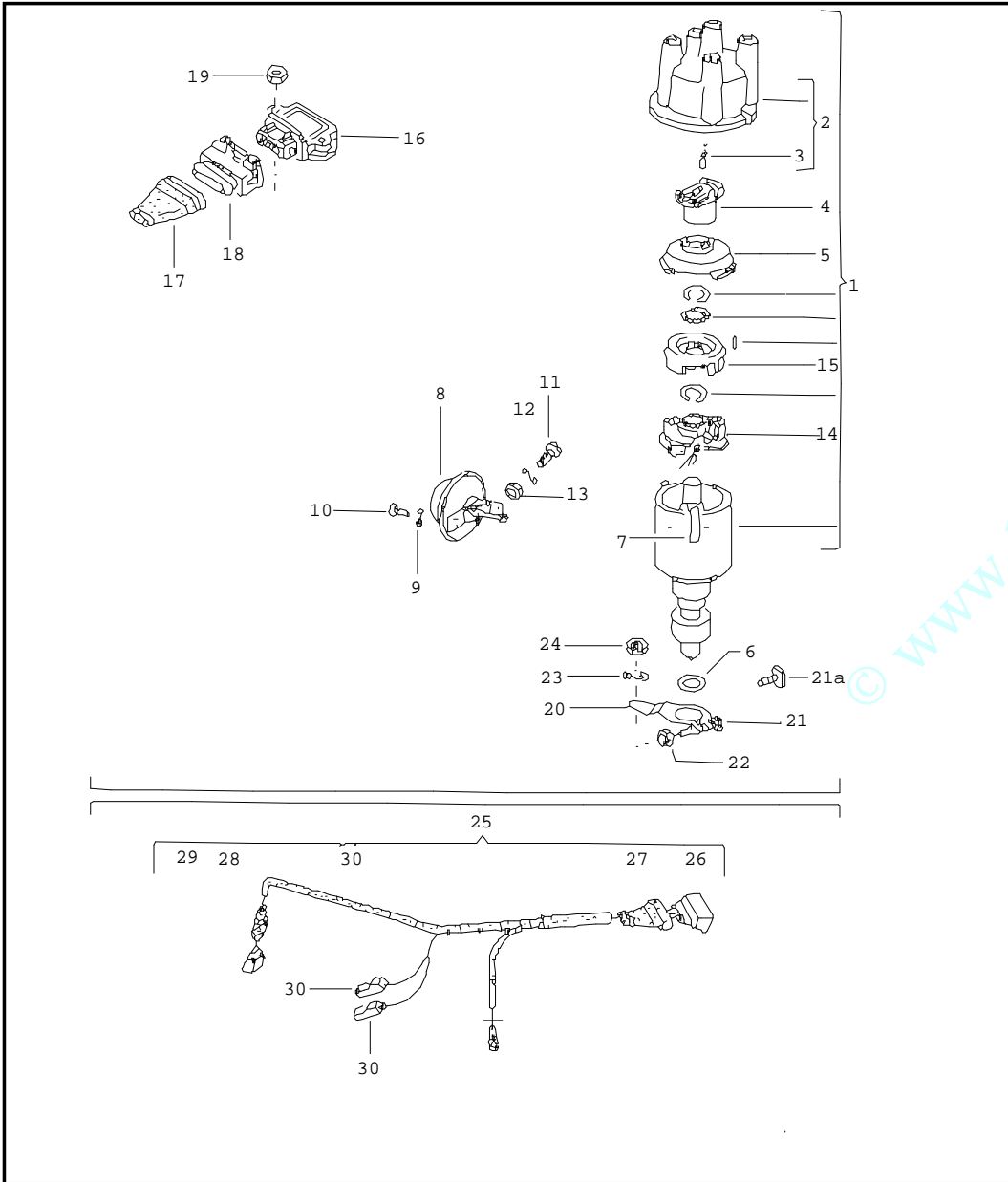
Pos	Teilenummer	Benennung	Bemerkung	St	Modellangabe
(1)	111 905 207 C	Zuendverteiler F >> 11-J-012 804		1	
		Zuendverteilerkopf fuer Zuendverteiler:	1-3		
2	111 905 221 A	Schleifkohle mit Feder		1	
3	055 905 225 B	Verteilerlaeufer fuer Zuendverteiler:	5-7	1	
(3)	111 905 225 F	Verteilerlaeufer fuer Zuendverteiler:	1-4	1	
4	BAA 905 227	Unterbrecherplatte vollst.		1	
(5)	111 998 063	Unterbrecherkontakt fuer Zuendverteiler:	1-5	1	
5	BAA 998 063 A	Unterbrecherkontakt fuer Zuendverteiler:	6,7	1	
6	N 014 121 2	Linsenschraube	AM4X6	1	
7	N 012 121 2	Zahnscheibe	A4,3	1	
8	N 011 555 1	Scheibe	4,3	1	
9	N 011 008 30	Sechskantmutter	M8	1	
10	N 012 433 1	Sicherungsscheibe fuer Zuendverteiler:	3,2 1-3	1	
11	113 905 251 C	Halter		1	
12	N 010 346 7	Sechskantschraube	M6X30	1	
13	N 011 006 24	Sechskantmutter	M6	1	
14	111 905 261	Dichtring		1	
15	BAA 905 271	Unterdruckdose fuer Zuendverteiler:	6,7	1	
(15)	311 905 271	Unterdruckdose fuer Zuendverteiler:	3-5	1	
16	N 012 224 3	Federscheibe	B4X9X0,5	2	
17	N 014 121 2	Linsenschraube	AM4X6	2	
18	BAA 905 295 C	Kondensator fuer Zuendverteiler:	6,7	1	

Bildnr. 096-00	Modell Typo 1 Mex.	Baujahr 1994 - 1999	Einschränkung	<b>Ersatz-Teile Order System</b>		18:27	22.06.2020
-------------------	-----------------------	------------------------	---------------	----------------------------------	--	-------	------------

Pos	Teilenummer	Benennung	Bemerkung	St	Modellangabe	Pos	Teilenummer	Benennung	Bemerkung	St	Modellangabe
19	N 014 122 8	Linsenschraube	M4X8	1							
20	N 012 224 3	Federscheibe	B4X9X0,5	1							
21	N 011 004 2	Sechskantmutter	M4	1							
22	N 012 241 11	Federscheibe	B8X15X0,8	1							

© www.1600i.de

Bildnr. 097-00	Modell Tipo 1 Mex.	Baujahr 1994 - 1999	Einschränkung	Ersatz-Teile Order System	18:27	22.06.2020
-------------------	-----------------------	------------------------	---------------	---------------------------	-------	------------

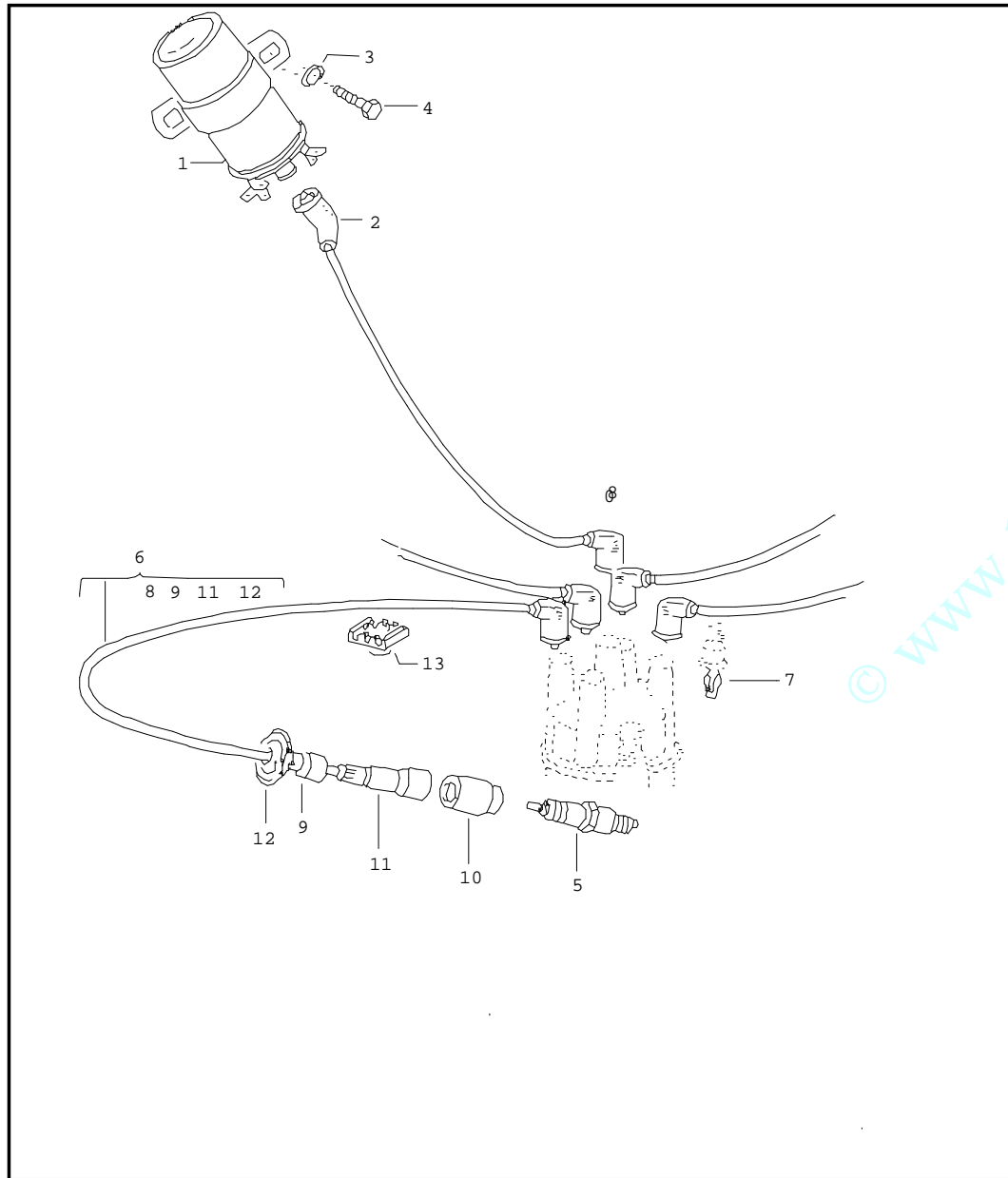


Pos	Teilenummer	Benennung	Bemerkung	St	Modellangabe
		Zuendverteiler F 11-J-012 805>>			
(1)	BAA 905 205 C	Zuendverteiler		1	043A
1	043 905 205 M	Zuendverteiler		1	
(1)	043 905 205 N	Zuendverteiler		1	043A
2	027 905 207	Zuendverteilerkopf fuer Zuendverteiler:	1,2	1	
(2)	030 905 207	Zuendverteilerkopf fuer Zuendverteiler:	3,4	1	
3	111 905 221 A	Schleifkohle mit Feder		1	
(4)	052 905 225 C	Verteilerlaeufer fuer Zuendverteiler:	10MM 3,4	1	
(4)	055 905 225 B	Verteilerlaeufer fuer Zuendverteiler:	1	1	
4	043 905 225 B	Verteilerlaeufer fuer Zuendverteiler:	2	1	
5	039 905 241	Staubschutzdeckel		1	
6	111 905 261	Dichtring		1	
7	034 905 265	Haltefeder		2	
8	043 905 271 D	Unterdruckdose		1	
9	N 012 224 3	Federscheibe	B4X9X0,5	1	
10	N 014 121 2	Linsenschraube	AM4X6	2	
11	N 014 122 8	Linsenschraube	M4X8	1	
12	N 012 224 3	Federscheibe	B4X9X0,5	1	
13	N 011 004 2	Sechskantmutter	M4	1	
14	BAT 998 065	Hall-Geber mit Befestigungsteilen fuer Zuendverteiler:	1	1	
15	049 905 309 A	Impulsgeberrad		1	
16	191 905 351 B	Schaltgeraet 'TSZ' F >> 11-N-999 000		1	

Bildnr. 097-00	Modell Tipo 1 Mex.	Baujahr 1994 - 1999	Einschränkung	Ersatz-Teile Order System	18:27	22.06.2020
-------------------	-----------------------	------------------------	---------------	---------------------------	-------	------------

Pos	Teilenummer	Benennung	Bemerkung	St	Modellangabe	Pos	Teilenummer	Benennung	Bemerkung	St	Modellangabe
17	037 906 102 A	Schutzkappe F >> 11-N-999 000		1							
18	071 906 233	Flachkontaktgehaeuse F >> 11-N-999 000	7 polig	1							
19	N 011 005 17	Sechskantmutter F >> 11-N-999 000	M5	2							
20	113 905 251 C	Halter		1							
21	N 010 346 7	Sechskantschraube	M6X30	1							
21A	N 900 534 01	Hammerschraube	AM6X35	1							
22	N 011 006 24	Sechskantmutter	M6	1							
23	N 012 241 11	Federscheibe	B8X15X0,8	1							
24	N 011 008 30	Sechskantmutter	M8	1							
26	071 906 233	Flachkontaktgehaeuse F >> 11-N-999 000	7 polig	1							
27	037 906 102 A	Schutzkappe Flachsteckhuelsengehaeuse	7 polig	1							
28	191 906 102	Schutzkappe F >> 11-N-999 000		1							
30	443 906 236	Flachkontaktgehaeuse F >> 11-N-999 000	3 polig	1							
31	111 971 921 C	Flachsteckhuelsengehaeuse F >> 11-N-999 000		2							

Bildnr. 098-00	Modell Tipo 1 Mex.	Baujahr 1994 - 1999	Einschränkung	Ersatz-Teile Order System	18:27	22.06.2020
-------------------	-----------------------	------------------------	---------------	---------------------------	-------	------------



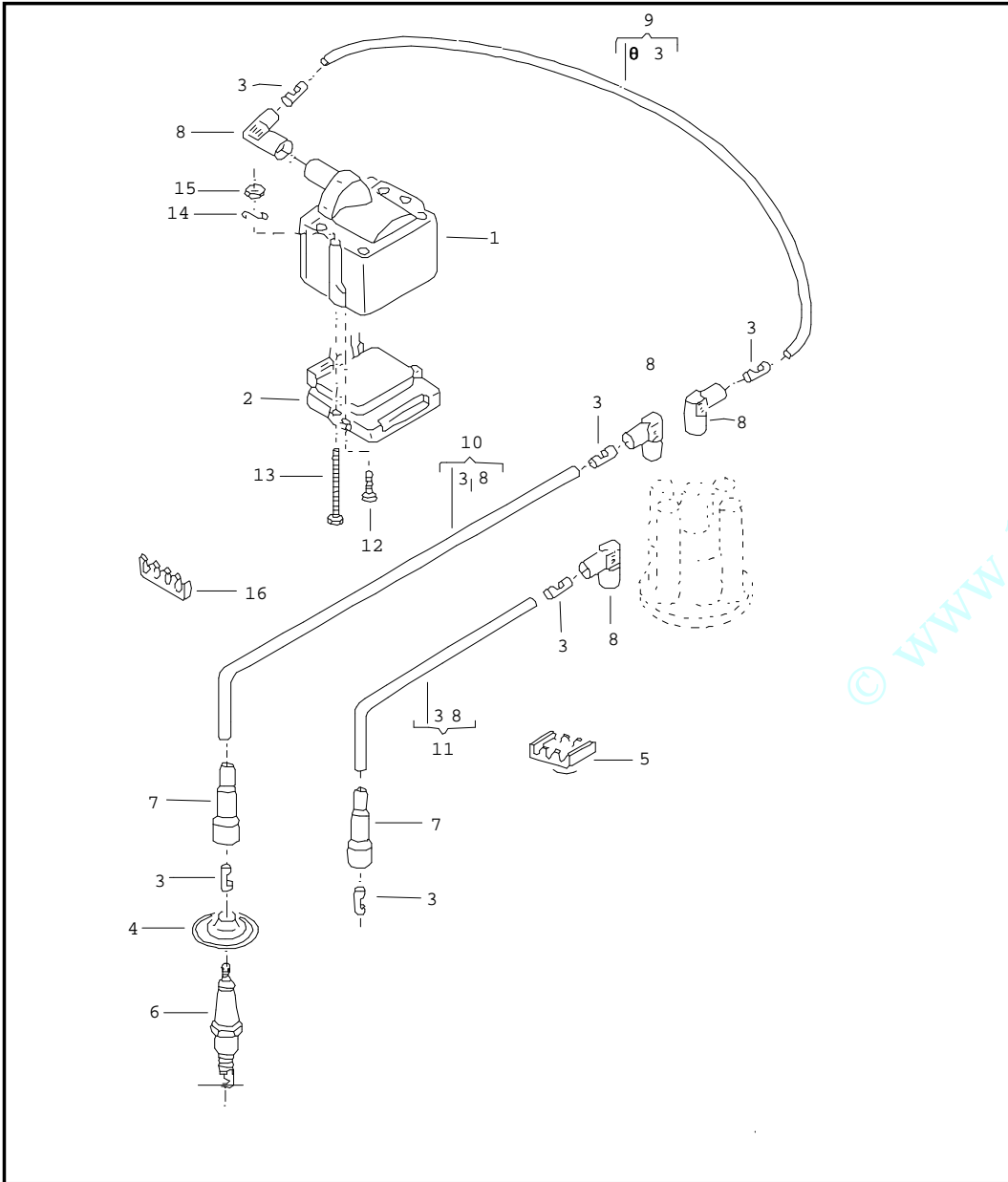
Pos	Teilenummer	Benennung	Bemerkung	St	Modellangabe
		Zuendspule Zuendleitung Zuendanlass-Schalter F >> 11-N-999 000			
(1)	BAA 905 115	Zuendspule F >> 11-J-012 804		1	H
1	211 905 115 D	Zuendspule F 11-J-012 805>> hierfuer wird wahlweise geliefert:	BAQ 905 115 B	1	AF
(2)	311 905 429 A	Schutzkappe F >> 11-C-144 236		1	
2	036 035 281	Entstoerstecker fuer Zuendleitungen F 11-D-100 001>>		1	
3	N 011 666 15	Scheibe	6,4X18X1,6	2	
4	N 010 210 10	Sechskantschraube	M6X10	2	
5	101 000 048 AA	Zuendkerze	BP5HS NGK	4	H,AF
(6)	N 038 866 2	Zuendleitung F >> 11-J-012 804	140MM	1	
(6)	N 038 885 8	Zuendleitung F 11-J-012 805>>	B1X140	1	
(6)	N 038 868 4	Zuendleitung F >> 11-J-012 804	700MM	2	
6	N 101 769 01	Zuendleitung F 11-J-012 805>>	700MM	2	
(6)	N 038 868 5	Zuendleitung F >> 11-J-012 804	440MM	2	
(6)	N 101 769 02	Zuendleitung F 11-J-012 805>>	400MM	2	
-	111 998 031 AZ	1 Satz Zuendleitungen		1	\$
7	111 905 427	Stecker fuer Zuendleitungen F >> 11-C-144 236		6	
(8)	311 905 429 A	Schutzkappe F >> 11-C-144 236		5	

Bildnr. 098-00	Modell Tipo 1 Mex.	Baujahr 1994 - 1999	Einschränkung	Ersatz-Teile Order System		18:27	22.06.2020
-------------------	-----------------------	------------------------	---------------	---------------------------	--	-------	------------

Pos	Teilenummer	Benennung	Bemerkung	St	Modellangabe	Pos	Teilenummer	Benennung	Bemerkung	St	Modellangabe
8	036 035 281	Entstoerstecker fuer Zuendleitungen F 11-D-100 001>>		5							
9	311 905 429 A	Schutzkappe nur fuer:	113 035 255 A	4							
10	311 905 444 A	Schutzkappe F 112 2045 235>>		4							
11	113 035 255 A	Zuendkerzenstecker	62MM	4							
(12)	122 905 449 A	Schutzkappe		4							
13	113 905 451 A	Halter fuer Zuendleitungen		3							

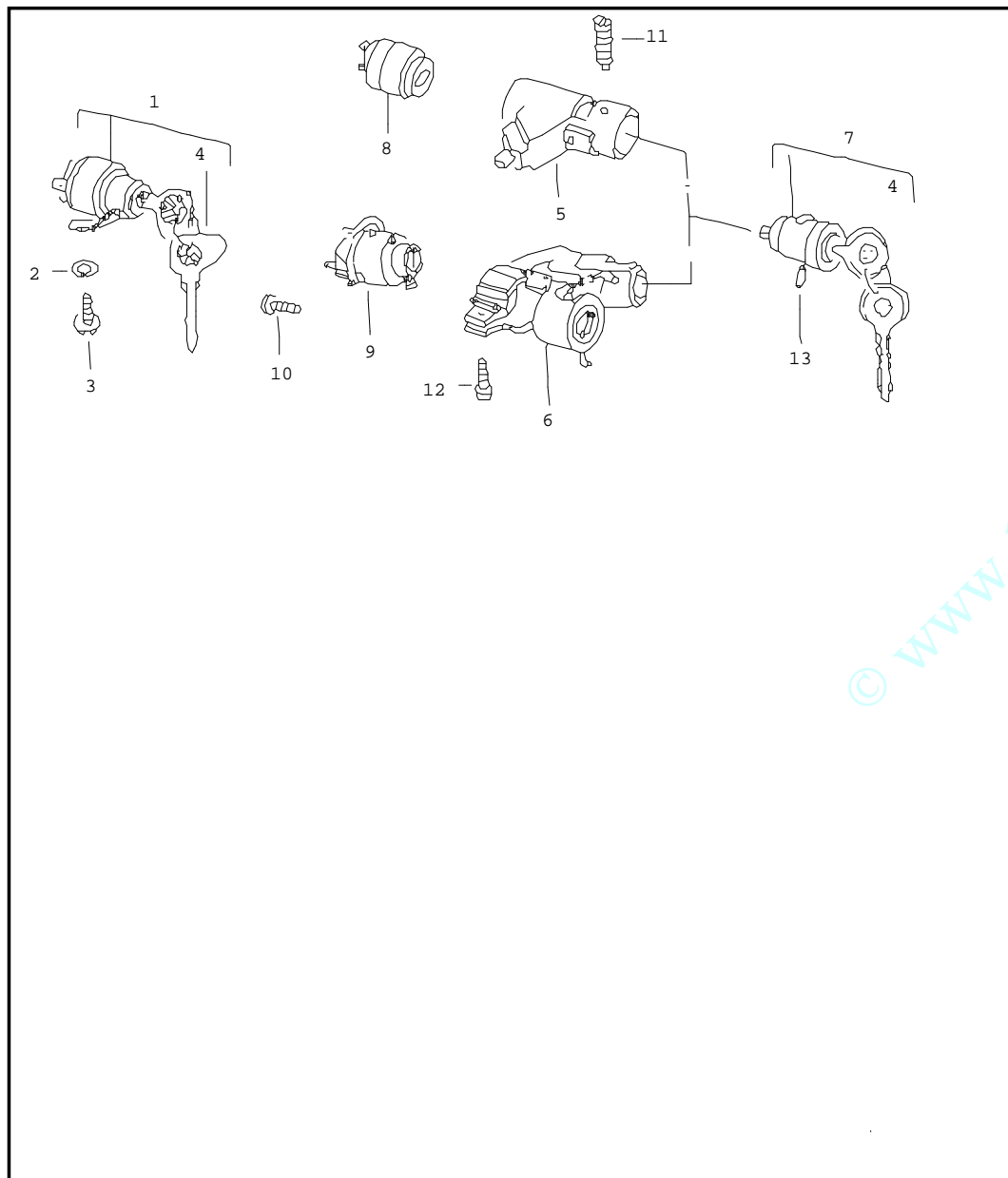


Bildnr. 098-10	Modell Tipo 1 Mex.	Baujahr 1994 - 1999	Einschränkung	Ersatz-Teile Order System	18:27	22.06.2020
-------------------	-----------------------	------------------------	---------------	---------------------------	-------	------------



Pos	Teilenummer	Benennung	Bemerkung	St	Modellangabe
		Zuendtransformator Zuendleitung Zuendkerze F 11-P-000 001>>			ACD
-	6N0 905 104	Zuendtransformator		1	ACD
1		Ersatz:	6N0 905 104		
2		Ersatz:	6N0 905 104		
3	030 905 423 A	Stecker fuer Zuendleitungen		8	
4	122 905 449 A	Schutzkappe		4	
5	113 905 451 A	Halter fuer Zuendleitungen		2	
6	101 000 047 AA	Zuendkerze	BP5ES-A NGK	4	
7	043 035 255	Zuendkerzenstecker		4	
8	036 035 281 A	Entstoerstecker fuer Zuendleitungen		6	
9	N 038 885 14	Zuendleitung		1	
10	N 102 858 02	Zuendleitung	720 MM	2	
11	N 102 858 01	Zuendleitung	460 MM	2	
12	N 014 120 1	Lintenschraube	M4X12	2	
13	N 010 337 3	Sechskantschraube	M6X65	1	
14	211 805 243	Federscheibe	6,4X17	4	
15	N 011 006 24	Sechskantmutter	M6	2	
16	035 905 471	Halter fuer Zuendleitungen	4 fach	1	

Bildnr. 098-20	Modell Tipo 1 Mex.	Baujahr 1994 - 1999	Einschränkung	Ersatz-Teile Order System	18:28	22.06.2020
-------------------	-----------------------	------------------------	---------------	---------------------------	-------	------------

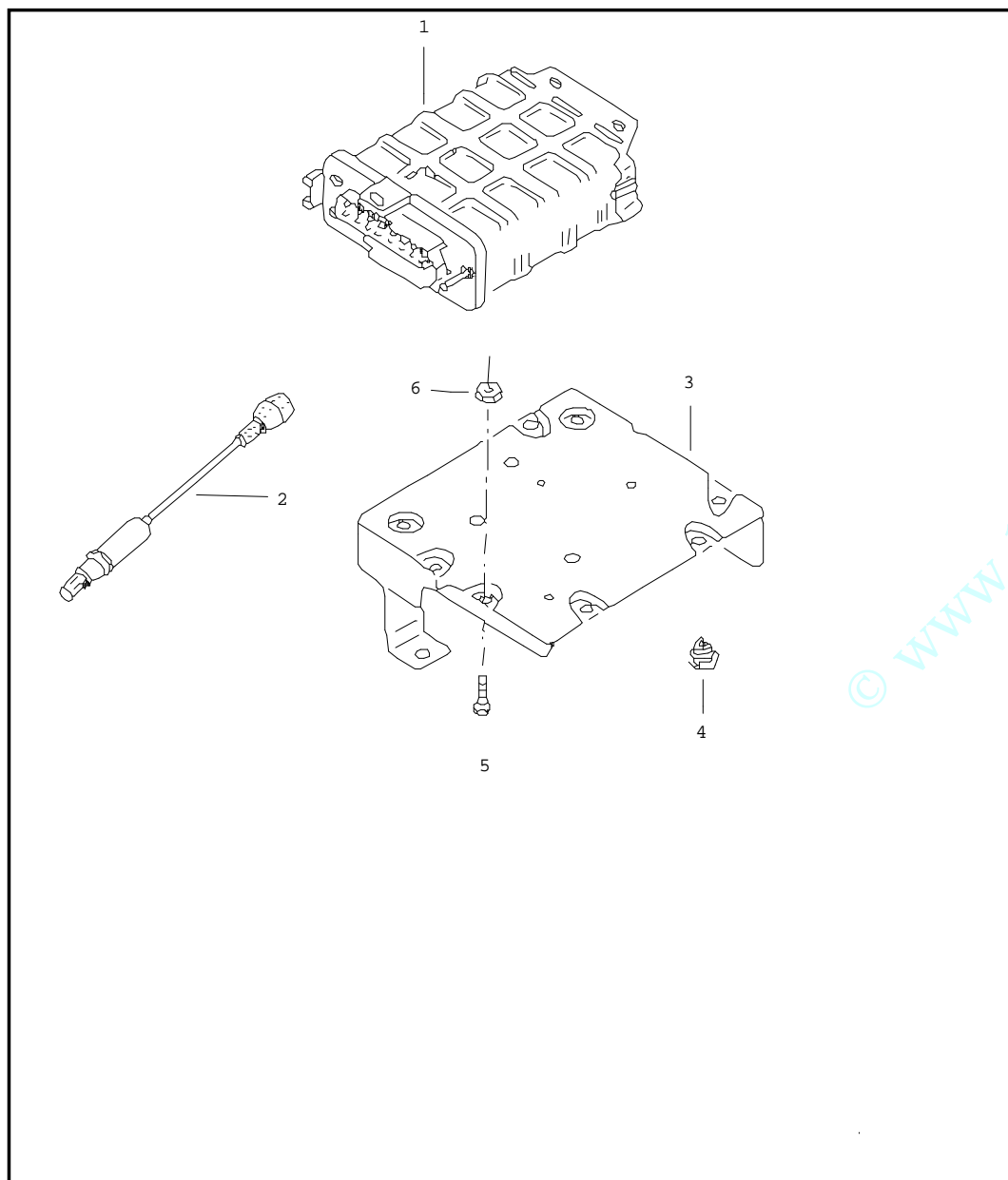


Pos	Teilenummer	Benennung	Bemerkung	St	Modellangabe
		Lenkschloss Zuendanlass-Schalter			
2	N 011 523 18	Scheibe F >> 117 999 000	A5,3X10X1	1	
3	N 014 127 4	Linsenschraube F >> 117 999 000	AM5X6	1	
(4)	111 837 219 A	Schluesssel		1	
	5/64-12/72 S73	Profil SC			
	5/64-12/72 S74	Profil SU			
	5/64-12/72 S75	Profil SV			
	1/73- 6/83 S92	Profil M			
4	161 837 219	Hauptschluesssel Profil NV		2	
5	111 905 851 N	Lenkschloss ohne Zuend-Anlass- schalter F 113 2251 674>> 114 2045 391		1	
6	321 905 851 D	Lenkschloss ohne Zuend-Anlass- schalter F 11A 0100 001>>		1	
(7)	113 905 811 A	Schliesszylinder fuer Zuend- Anlassschalter F 112 2045 235>> 113 2251 673		1	
(7)	BAC 800 375 A	Schliesszylinder fuer Zuend- Anlassschalter F 113 2251 674>> 11-J-011 664		1	
7	BAA 905 855	Schliesszylinder fuer Zuend- Anlassschalter F 11-J-011 665>>		1	
8	111 905 865 K	Zuendanlass-Schalter F 113 2251 674>> 114 2045 391		1	

Bildnr. 098-20	Modell Typo 1 Mex.	Baujahr 1994 - 1999	Einschränkung	<b>Ersatz-Teile Order System</b>		18:28	22.06.2020
-------------------	-----------------------	------------------------	---------------	----------------------------------	--	-------	------------

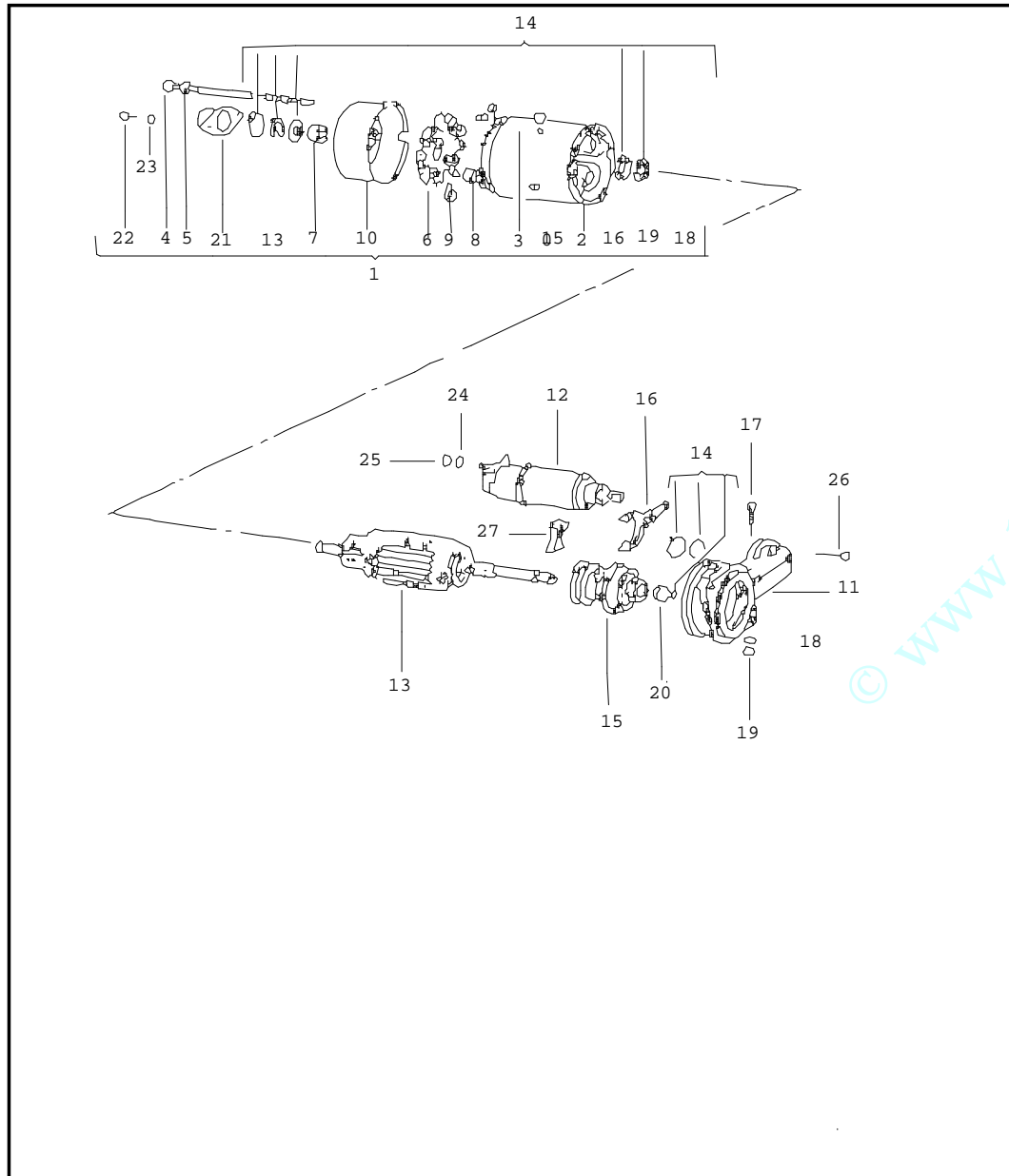
Pos	Teilenummer	Benennung	Bemerkung	St	Modellangabe	Pos	Teilenummer	Benennung	Bemerkung	St	Modellangabe
9	111 905 865 L	Zuend Anlass-Schalter F 114 2045 392>>		1							
10	N 044 115 5	Flachkopfschraube F 114 2045 392>>	M3X6	1							
11	N 013 042 2	Gewindestift F 113 2251 674>> 114 2045 391	M3X5	1							
12	N 014 707 4	Zylinderschraube mit Innen- sechskantkopf F 11A 0100 001>>	M8X15	1							
13	BAT 419 209	Bolzen F 11-J-011 665>>		2							

Bildnr. 098-30	Modell Tipo 1 Mex.	Baujahr 1994 - 1999	Einschränkung	Ersatz-Teile Order System	18:28	22.06.2020
-------------------	-----------------------	------------------------	---------------	---------------------------	-------	------------



Pos	Teilenummer	Benennung	Bemerkung	St	Modellangabe
		Steuergeraet fuer vollelektronische Zuendung Lambda-Sonde			ACD
1	043 906 022 B	Steuergeraet F >> 11-W-033 300*	'DIGIFANT'	1	
(1)	043 906 022 D	Steuergeraet F 11-W-033 301>> 11-1-027 110*	'DIGIFANT'	1	
(1)	043 906 022 E	Steuergeraet F 11-1-027 111>>*	'DIGIFANT'	1	
2	030 906 265	Lambda-Sonde F >> 11-W-033 300*		1	
2	030 906 265 A	Lambda-Sonde wahlweise: F >> 11-W-033 300*	030 906 265	1	
(2)	043 906 265 B	Lambda-Sonde fuer Fahrzeuge mit geregeltm Katalysator F 11-W-033 301>>*		1	
(2)	030 906 265 AB	Lambda-Sonde fuer Fahrzeuge ohne Katalysator F >> 11-W-033 300*		1	
(2)	043 906 265 C	Lambda-Sonde fuer Fahrzeuge ohne Katalysator F 11-W-033 301>>*		1	
3	191 905 359 B	Halteblech		1	
4	191 906 276	Clip		1	
5	N 013 970 5	Linensblechschaube	B4,8X9,5	2	
6	171 201 969	Sechskantbundmutter	5	1	

Bildnr. 099-00	Modell Tipo 1 Mex.	Baujahr 1994 - 1999	Einschränkung	Ersatz-Teile Order System	18:28	22.06.2020
-------------------	-----------------------	------------------------	---------------	---------------------------	-------	------------

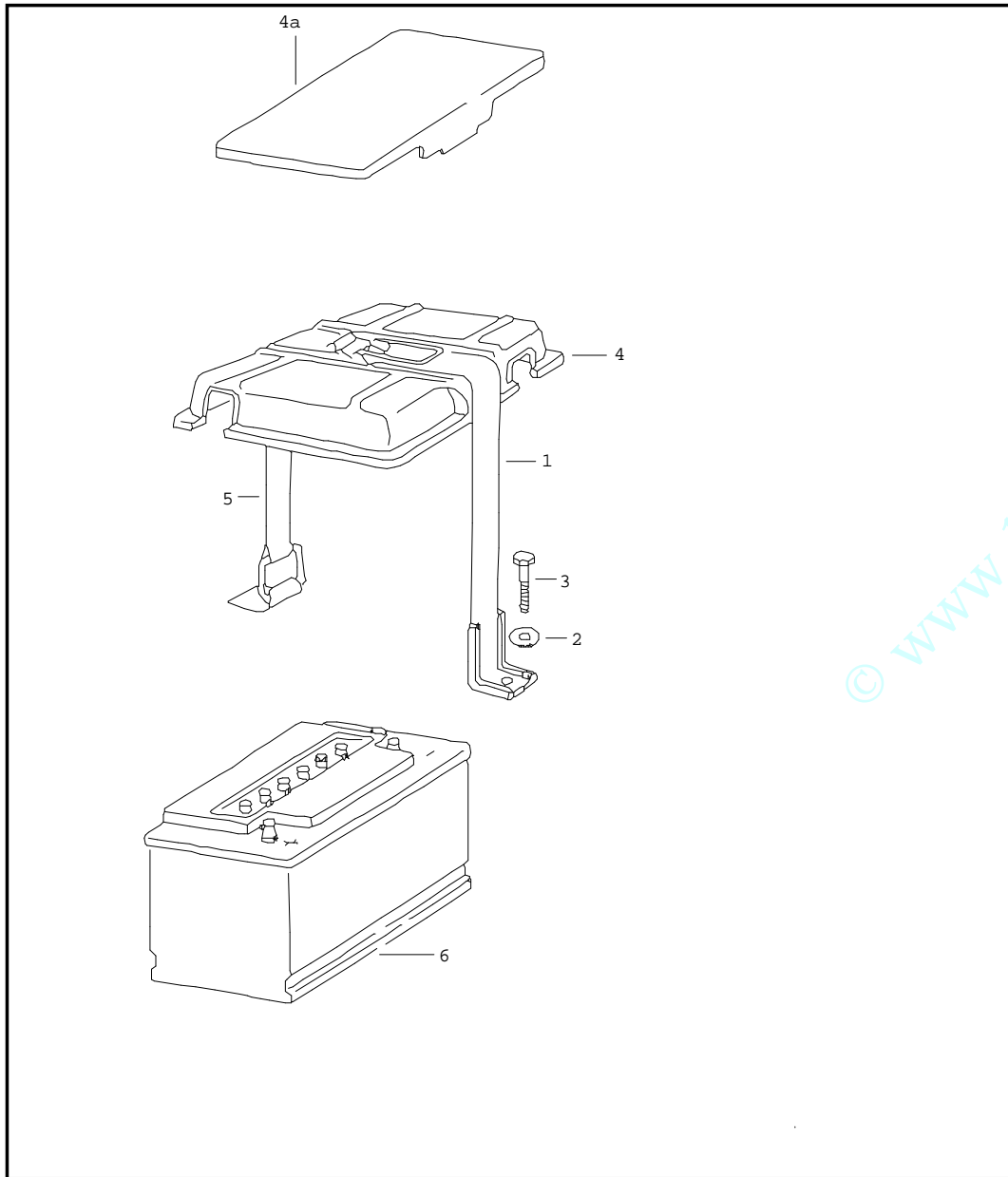


Pos	Teilenummer	Benennung	Bemerkung	St	Modellangabe
		Anlasser und Einzelteile			
(1)	BAA 911 023 B	Anlasser	12V	1	
(1)	043 911 023	Anlasser		1	
(2)	BAC 911 115	Feldspule	fuer Anlasser:	1	
			2-4		
2	BAQ 911 115 B	Feldspule	fuer Anlasser:	1	
			5		
(2)	BAA 911 115	Feldspule	fuer Anlasser:	1	
			6		
3	N 010 999 1	Senkschraube	AM10X13,5	4	
4	BAC 911 145	Zylinderschraube		2	
5	N 011 523 18	Scheibe	A5,3X10X1	2	
(6)	111 911 209	Buerstenhalteplatte mit Kohle- buersten	fuer Anlasser:	1	
			1,2		
(6)	BAC 911 209	Buerstenhalteplatte mit Kohle- buersten	fuer Anlasser:	1	
			3,4		
6	BAQ 911 209 B	Buerstenhalteplatte mit Kohle- buersten	fuer Anlasser:	1	
			5,6		
(8)	BAQ 911 215 B	1 Satz Schleifkohlen	fuer Anlasser:	1	
			5		
(8)	BAC 911 215 B	1 Satz Schleifkohlen	fuer Anlasser:	1	
			6		
(9)	113 911 219 A	Druckfeder	fuer Anlasser:	2	
			1,2		
(9)	055 911 219	Druckfeder	fuer Anlasser:	2	
			3,4		
9	BAQ 911 219 A	Druckfeder	fuer Anlasser:	2	
			5		
(9)	BAQ 911 219	Druckfeder	fuer Anlasser:	2	
			6		

Bildnr. 099-00	Modell Typo 1 Mex.	Baujahr 1994 - 1999	Einschränkung	Ersatz-Teile Order System		18:28	22.06.2020
-------------------	-----------------------	------------------------	---------------	---------------------------	--	-------	------------

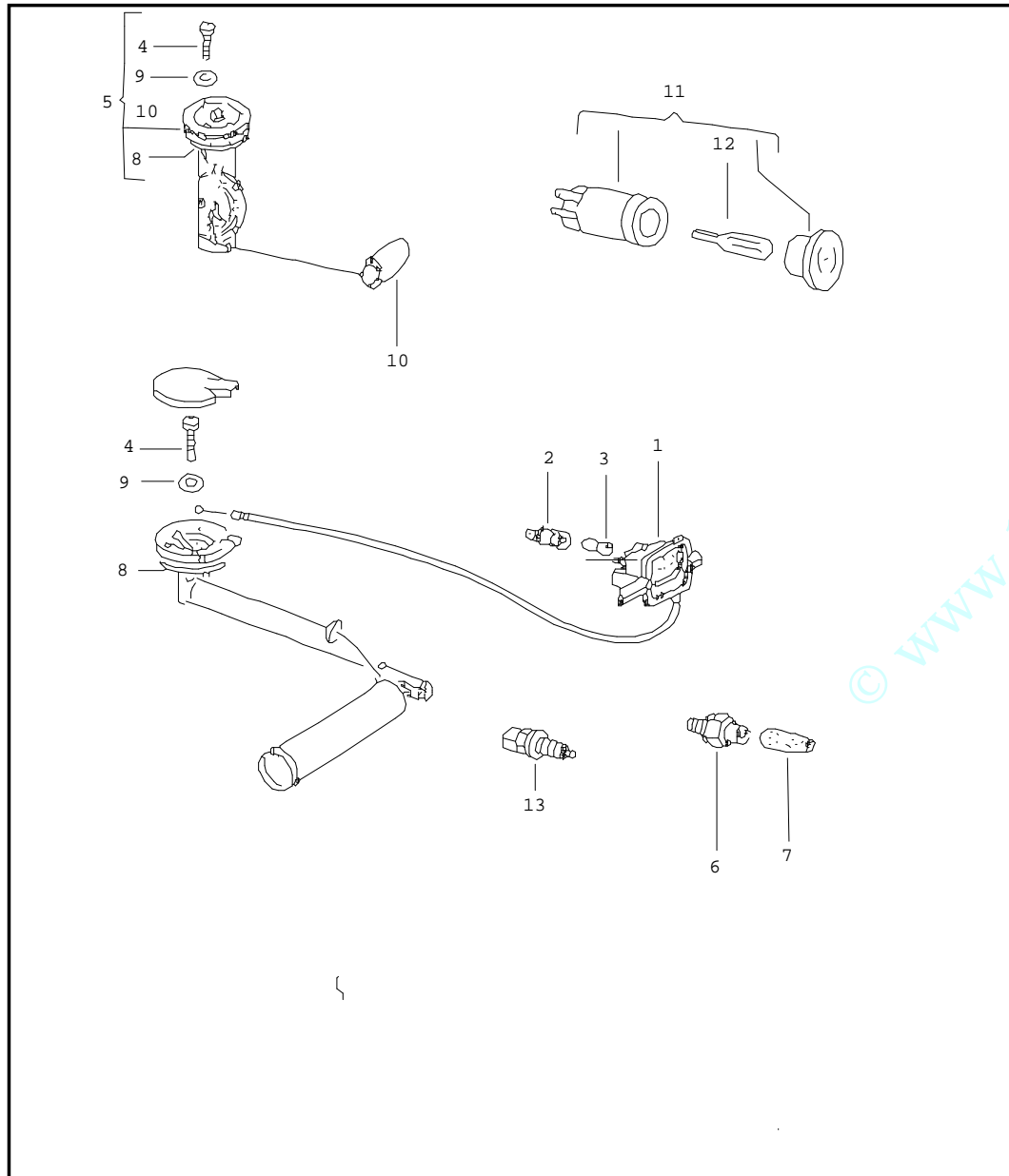
Pos	Teilenummer	Benennung	Bemerkung	St	Modellangabe	Pos	Teilenummer	Benennung	Bemerkung	St	Modellangabe
(10)	BAC 911 235	Kollektorlagergehaeuse fuer Anlasser:	3,4	1		17	BAC 911 383	Zylinderschraube fuer Anlasser:	3-5	1	
11	BAC 911 255 A	Zwischenlager fuer Anlasser:	3-5.	1		18	N 012 006 4	Federring	B6	1	
(11)	BAA 911 255	Zwischenlager fuer Anlasser:	6	1		19	N 011 006 24	Sechskantmutter	M6	1	
12	BAC 911 287	Einrueckmagnetschalter fuer Anlasser:	3-6	1		(20)	113 911 479 A	Anschlagring fuer Anlasser:	2	1	
13	BAQ 911 311	Anker fuer Anlasser:	3,4	1		20	BAC 911 479	Anschlagring fuer Anlasser:	3-5	1	
(13)	BAC 911 311 B	Anker fuer Anlasser:	6	1		21	BAC 911 495	Abdeckkappe fuer Anlasser:	3-5	1	
(13)	BAQ 911 311 B	Anker fuer Anlasser:	5	1		(21)	113 911 495	Abdeckkappe fuer Anlasser:	6	1	
(14)	113 911 320 A	Teilesatz fuer Anker fuer Anlasser:	1,2	1		22	N 014 121 2	Linsenschraube	AM4X6	2	
(14)	BAC 911 320	Teilesatz fuer Anker fuer Anlasser:	3,4	1		23	N 012 004 3	Federring	B4	2	
14	BAQ 911 320	Teilesatz fuer Anker fuer Anlasser:	5	1		24	N 012 038 8	Federring	8	1	
(14)	BAA 911 320	Teilesatz fuer Anker fuer Anlasser:	6	1		25	N 011 008 30	Sechskantmutter	M8	1	
-	BAC 911 330	Teilesatz fuer Anker fuer Anlasser:	5,6	1		26	N 010 988 1	Senkschraube	AM6X20	2	
(15)	BAA 911 335	Freilaufgetriebe fuer Anlasser:	6	1		27	BAC 911 465	Dichtung fuer Anlasser:	3-5	1	
(16)	113 911 365	Schalthebel fuer Anlasser:	1, 2	1							
(16)	BAC 911 365	Schalthebel fuer Anlasser:	3,4	1							
16	BAQ 911 365	Schalthebel fuer Anlasser:	5	1							
(16)	049 911 365 A	Einrueckhebel fuer Anlasser:	6	1							

Bildnr. 100-00	Modell Tipo 1 Mex.	Baujahr 1994 - 1999	Einschränkung	Ersatz-Teile Order System	18:28	22.06.2020
-------------------	-----------------------	------------------------	---------------	---------------------------	-------	------------



Pos	Teilenummer	Benennung	Bemerkung	St	Modellangabe
1		Batteriebefestigung Deckel fuer Batterie nicht mehr lieferbar			
2	N 011 558 11	Scheibe	8,4X15X1,6	2	
3	N 010 239 11	Sechskantschraube	M8X18	1	
4		nicht mehr lieferbar			
4A	281 915 411 F	Deckel fuer Batterie F 11-R-000 001>>	45/50AH	1	
5	311 915 303	Spannband F >> 11-B-139 845		1	
(6)	BAT 915 105	Batterie F 11-R-000 001>>	36AH	1	

Bildnr. 101-00	Modell Typo 1 Mex.	Baujahr 1994 - 1999	Einschränkung	Ersatz-Teile Order System	18:28	22.06.2020
-------------------	-----------------------	------------------------	---------------	---------------------------	-------	------------



Pos	Teilenummer	Benennung	Bemerkung	St	Modellangabe
2	111 957 397	Geber fuer Kraftstoffvorrats-anzeiger		1	
(3)	N 017 722 2	Lampenfassung F >> 110 0397 089		1	
4	N 014 129 13	Gluehlampe F 118 477 237>> 110 3097 089	J12V2W	1	
4	N 014 133 5	Linsenschraube, selbstsichernd F >> 11-N-999 000	M5X10	5	
(4)	N 014 133 5	Linsenschraube F 11-P-000 001>>	M5X12	5	
(5)	BAA 919 049	Geber fuer Kraftstoffvorrats-anzeiger F 111 2047 795>> 118 2058 471		1	
5	BAA 919 049 A	Geber fuer Kraftstoffvorrats-anzeiger F 118 2058 472>>		1	
6	021 919 081 B	Oeldruckschalter	0,15-0,45BAR 1 polig weiss	1	
7	191 919 083	Schutzkappe	32X10	1	
8	113 919 133	Dichtring		1	
9	N 013 802 1	Dichtring F >> 11-N-999 000	A5X9	5	
(9)	113 919 131	Runddichtring F 11-P-000 001>>		5	
10	BAA 919 055	Schwimmer F 118 2058 472>>		1	
11	113 919 233 B	Kontrolleuchte fuer Zweikrei- und Handbremse F 11-M-000 001>> 11-V-999 000		1	
12	N 017 751 2	Gluehlampe F 11-M-000 001>> 11-V-999 000	W5/1,2W12V1,2W	1	

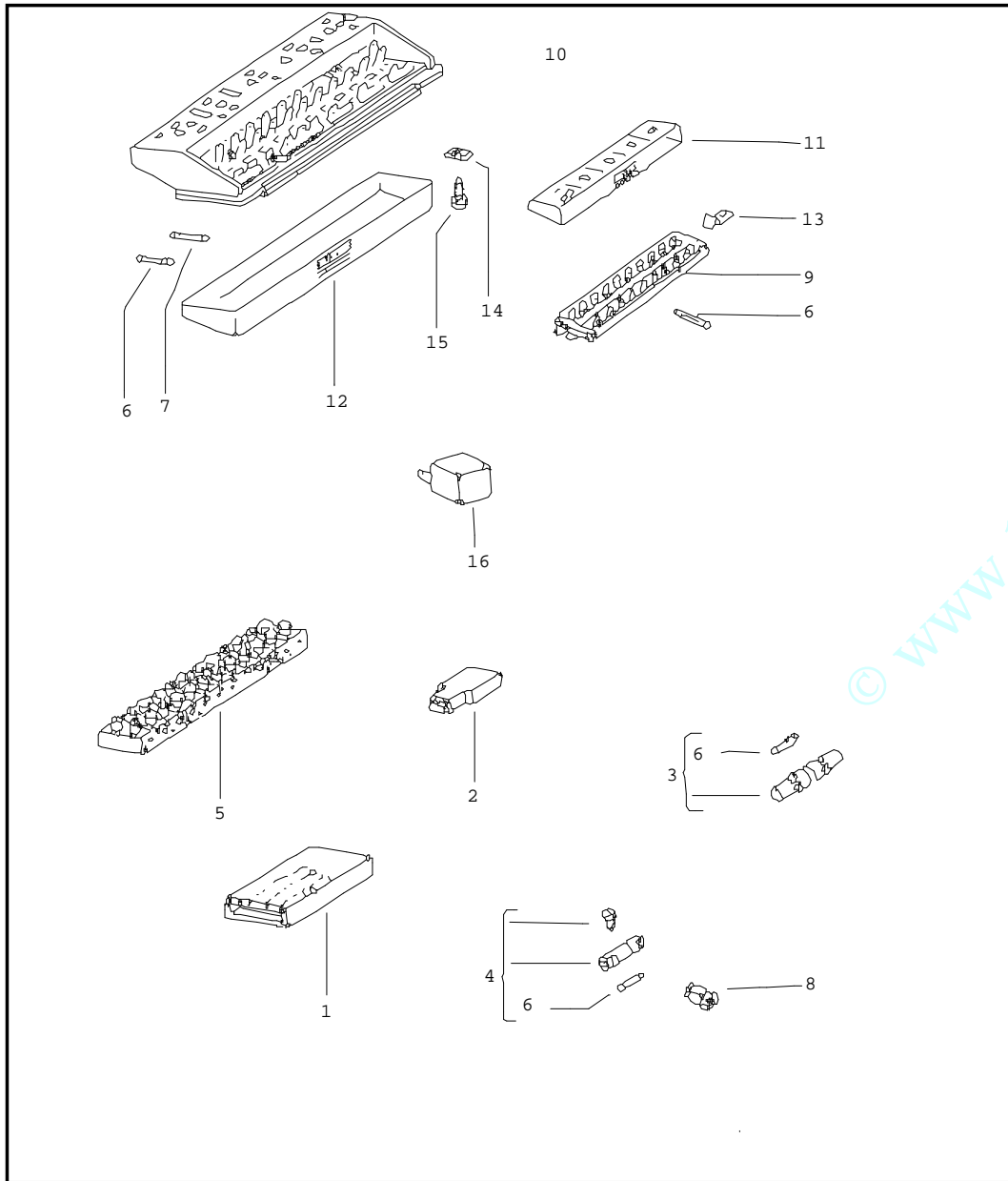


Bildnr. 101-00	Modell Typo 1 Mex.	Baujahr 1994 - 1999	Einschränkung	Ersatz-Teile Order System		18:28	22.06.2020
-------------------	-----------------------	------------------------	---------------	---------------------------	--	-------	------------

Pos	Teilenummer	Benennung	Bemerkung	St	Modellangabe	Pos	Teilenummer	Benennung	Bemerkung	St	Modellangabe
13	113 906 161	Temperatursensor F 11-P-000 001>>		1	ACD						

© www.1600i.de

Bildnr. 102-00	Modell Typo 1 Mex.	Baujahr 1994 - 1999	Einschränkung	Ersatz-Teile Order System	18:28	22.06.2020
-------------------	-----------------------	------------------------	---------------	---------------------------	-------	------------

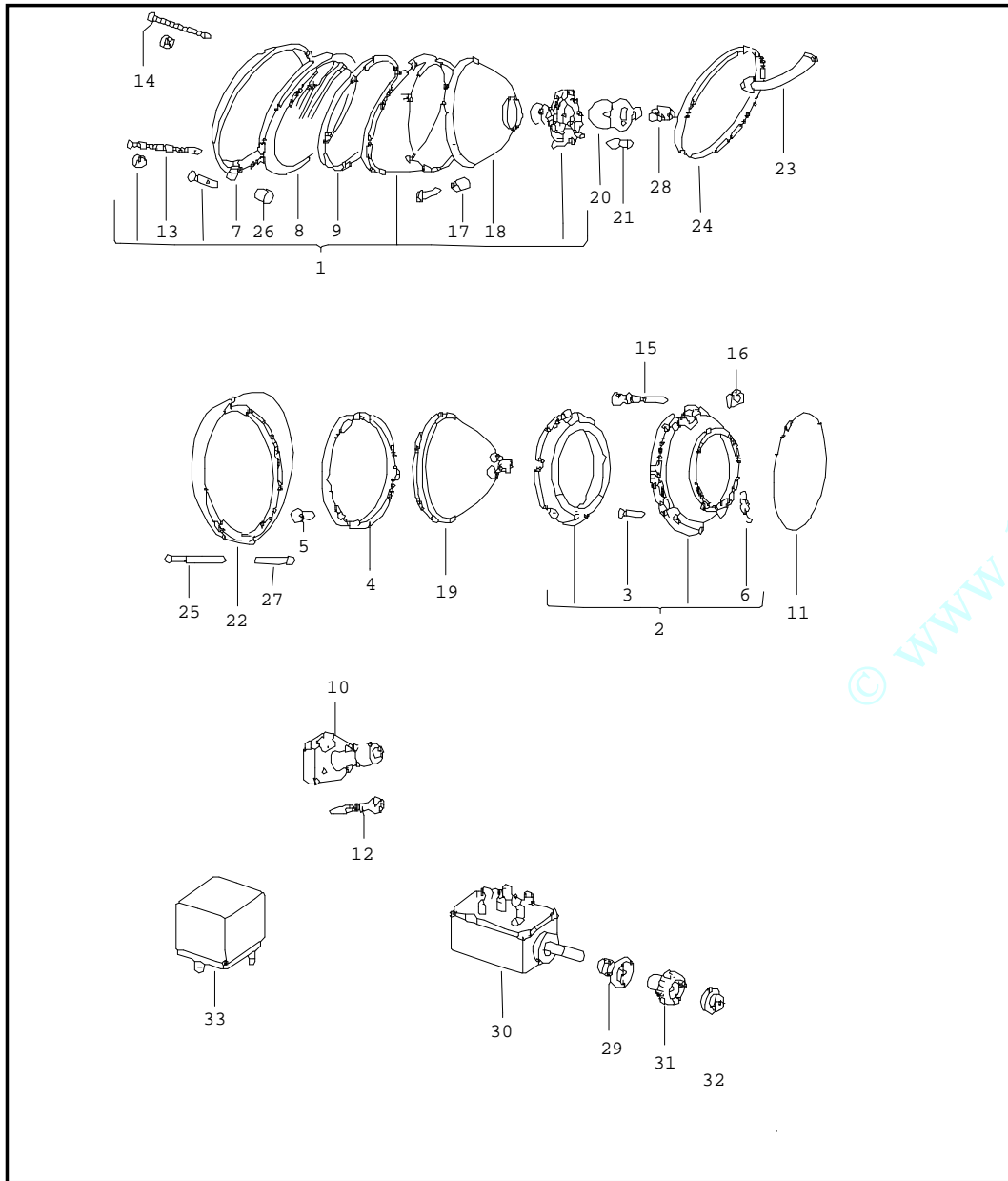


Pos	Teilenummer	Benennung	Bemerkung	St	Modellangabe
(1)	111 937 077 F	Sicherungsdose Leitungsverbinder		X	
(1)	321 941 600	Leitungsverbinder		1	
-	325 941 599	Flachsteckhuelsengehaeuse mitverwenden:	2 polig 325 941 599	1	
-	325 941 599	Flachsteckergehaeuse mitverwenden:	2 polig 321 941 600	1	
2	111 937 078 A	Leitungsverbinder		X	
3	111 937 091 A	Anschlussklemme mit Sicherung	A8 weiss	1	
		F 114 2047 105>> 11-F-005 673			
4		Entfallen / Ersatz:	111 937 091 A		
5	111 971 939 B	Stossverbinder, wasserdicht verschweisbar	blau	X	
6	N 017 121 1	Sicherung	A8 weiss	X	
7	N 017 121 4	Sicherung	A16 rot	X	
9	111 937 505 F	Sicherungsdose		1	
		F 118 477 237>> 111 3076 100			
10	111 937 505 M	Sicherungsdose ohne Sicherungen		1	
		F 113 2251 674>>			
11	----	nicht mehr lieferbar		1	
		F 118 477 237>> 111 3076 100			
12	111 937 555 D	Deckel		1	
		F 112 2045 235>>			
13	----	nicht mehr lieferbar		1	
14	N 015 438 1	Schnappmutter	ST3,5X16,75X11	2	
		F 112 2045 235>>			
15	N 013 961 2	Linsenblechschaube	ST3,9X13-F	2	
		F 112 2045 235>>			
(15)	N 013 968 1	Linsenblechschaube	ST4,8X13-C	X	

Bildnr. 102-00	Modell Tipo 1 Mex.	Baujahr 1994 - 1999	Einschränkung	Ersatz-Teile Order System		18:28	22.06.2020
-------------------	-----------------------	------------------------	---------------	---------------------------	--	-------	------------

Pos	Teilenummer	Benennung	Bemerkung	St	Modellangabe	Pos	Teilenummer	Benennung	Bemerkung	St	Modellangabe
16	191 955 531	Steuergeraet fuer Wisch-Wasch- Intervallautomatic F 11-G-017 379>>		1							
(16)	357 906 381	Relais F 11-P-000 001>> 11-S-999 999		1							
(16)	165 906 381	Relais fuer: Steuergeraet F 11-T-000 001>>	DIGIFANT I	1							
(16)	191 906 383 C	Arbeitskontaktrelais fuer Saugrohrvorwaermung F 11-P-000 001>>		1							

Bildnr. 103-00	Modell Tipo 1 Mex.	Baujahr 1994 - 1999	Einschränkung	Ersatz-Teile Order System	18:28	22.06.2020
-------------------	-----------------------	------------------------	---------------	---------------------------	-------	------------

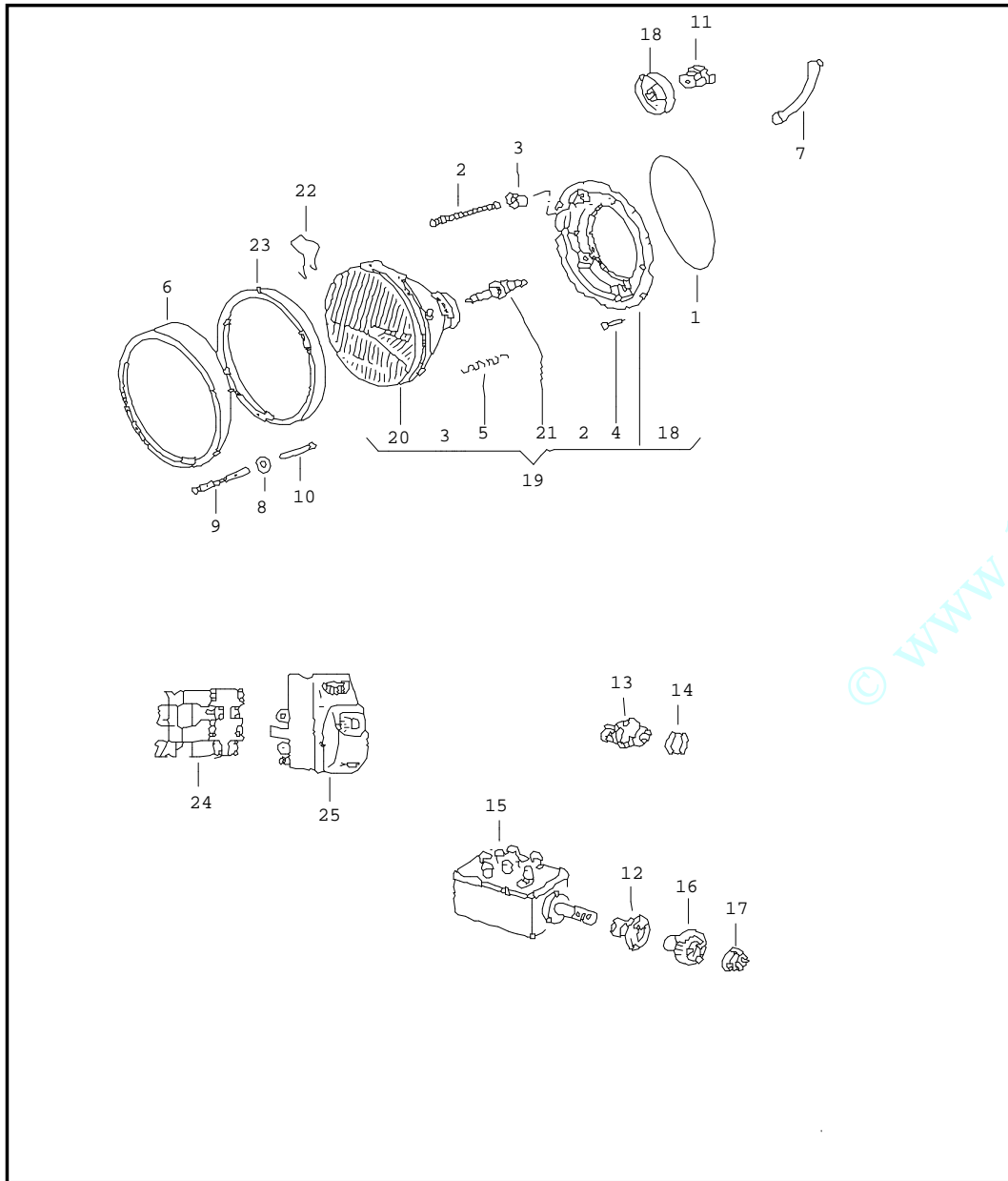


Pos	Teilenummer	Benennung	Bemerkung	St	Modellangabe
1	111 941 039	Scheinwerfer Schalter fuer Licht Relais F >> 11A 0136 337			
2	113 941 045 Z	Scheinwerfer F >> 119 1062 895		2	
3	N 013 961 2	Tragring fuer Sealed-Beam-Einsatz F 110 2051 855>>		2	
4	BAA 941 049	Linse F 110 2051 855>>	ST3,9X13-F	12	
(7)	111 941 111 C	Halting F >> 119 1062 895		2	
10	---	nicht mehr lieferbar		1	
11	111 941 129	Dichtring F 110 2051 855>>		2	
12	N 014 104 1	Blechschaube F >> 115 877 584	ST4,8X38-C	2	
19	N 017 614 6	Sealed-Beam-Einsatz F 110 2051 855>>	12V 60/50W	2	
20	N 017 705 3	Gluehlampe F 118 477 237>> 119 1062 895	A12V45/40W	2	
21	N 017 717 2	Gluehlampe F 118 477 237>> 119 1062 895	HL12V4W	2	
23	181 941 175 A	Abdeckring Sealed-Beam-Einsatz		2	
25	113 941 183	Linse F 110 2051 855>>	M5X50	2	
28	161 941 165 A	Flachsteckhuelsingehaeuse	3 polig	2	
29	111 941 515 D	Rosette	M14X1	1	

Bildnr. 103-00	Modell Tipo 1 Mex.	Baujahr 1994 - 1999	Einschränkung	Ersatz-Teile Order System		18:28	22.06.2020
-------------------	-----------------------	------------------------	---------------	---------------------------	--	-------	------------

Pos	Teilenummer	Benennung	Bemerkung	St	Modellangabe	Pos	Teilenummer	Benennung	Bemerkung	St	Modellangabe
30	113 941 531 B	Schalter fuer Licht F 112 2045 235>>		1							
(31)	111 955 541 C	Knopf F 118 477 237>> 111 3076 100		1							
	4/68-10/71 043	grauschwarz									
31	113 941 541 B	Knopf F 112 2045 235>>		1							
32	111 941 543 G	Kappe fuer Knopf mit Symbol 'Scheinwerfer' F 112 2045 235>>		1							
34	111 941 583	Relais F 118 477 237>> 119 2153 496	12V	1							

Bildnr. 104-00	Modell Tipo 1 Mex.	Baujahr 1994 - 1999	Einschränkung	Ersatz-Teile Order System	18:28	22.06.2020
-------------------	-----------------------	------------------------	---------------	---------------------------	-------	------------

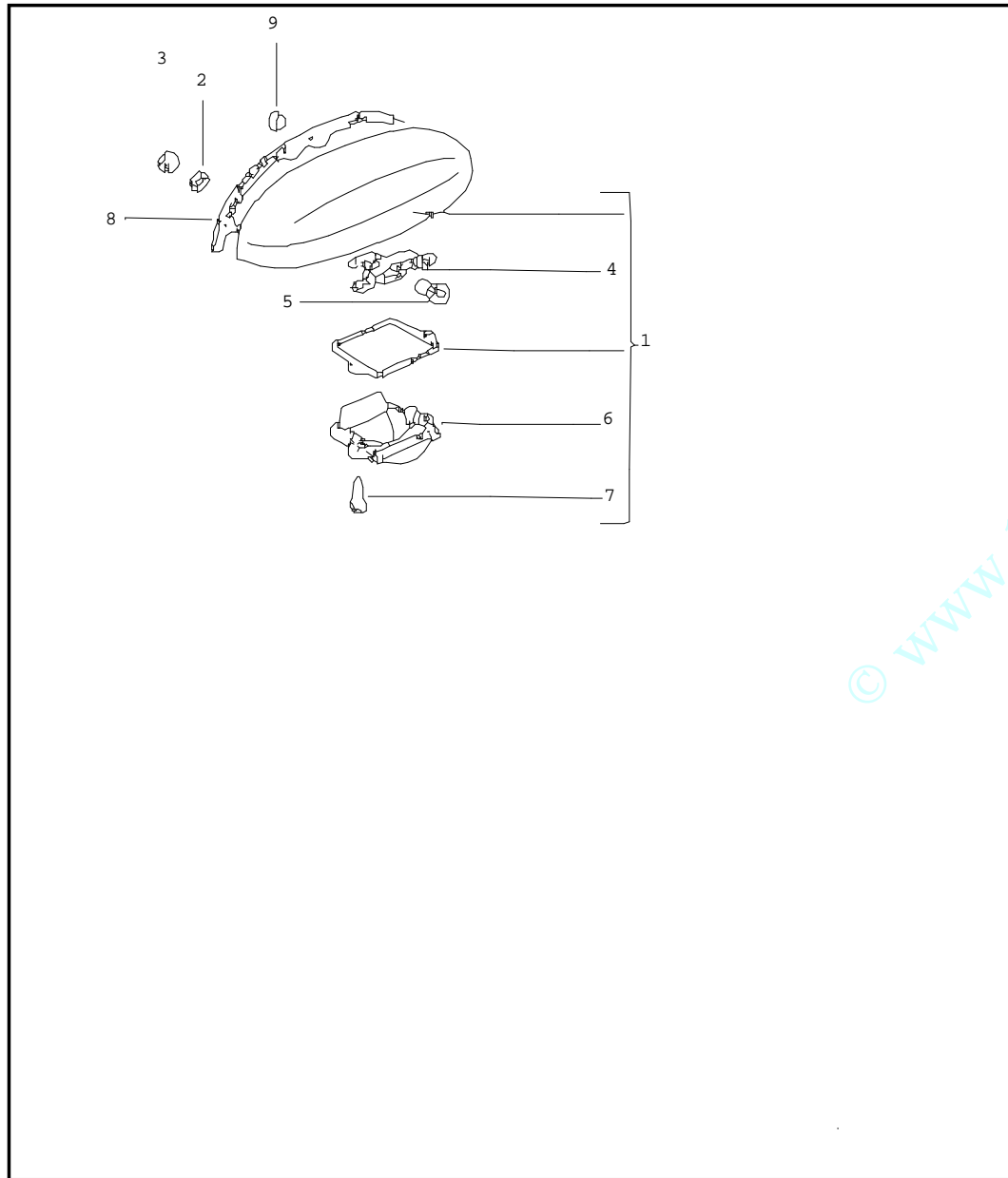


Pos	Teilenummer	Benennung	Bemerkung	St	Modellangabe
		Scheinwerfer Schalter fuer Licht Relais F 11-B-100 001>>			
1	111 941 129	Dichtring		2	
4	N 013 961 2	Linensblechschaube	ST3,9X13-F	12	
6	181 941 175 A	Abdeckring		2	
(6)	1BM 941 177	Abdeckring F 11-T-000 001>> 1B-4-902 415*		2	GL
7	111 941 185 C	Schutzschlauch		2	
8	211 945 187 C	Dichtring		X	
9	113 941 183	Linenschaube	M5X50	X	
(9)	1BM 941 183	Linenschaube F 11-T-000 001>> 1B-4-902 415*	M5X47	2	GL
11	161 941 165 A	Flachsteckhuelsengehaeuse	3 polig	2	
12	111 941 515 D	Rosette F >> 11-L-999 000	M14X1	1	
13	211 941 521	Schalter fuer Rueckfahrleuchte		1	
14	N 013 816 1	Dichtring	A18X24	1	
15	113 941 531 B	Schalter fuer Licht F >> 11-L-999 000		1	
16	113 941 541 B	Knopf F >> 11-L-999 000		1	
17	111 941 543 G	Kappe fuer Knopf mit Symbol 'Scheinwerfer' F >> 11-L-999 000		1	
18	BAQ 941 605	Dichtkappe		2	
19	BAQ 941 751	Halogen-Scheinwerfer F >> 11-J-008 026		2	
(19)	BAA 941 751 A	Halogen-Scheinwerfer F 11-J-008 027>> 11-M-999 000		2	

Bildnr. 104-00	Modell Typo 1 Mex.	Baujahr 1994 - 1999	Einschränkung	Ersatz-Teile Order System		18:28	22.06.2020
-------------------	-----------------------	------------------------	---------------	---------------------------	--	-------	------------

Pos	Teilenummer	Benennung	Bemerkung	St	Modellangabe	Pos	Teilenummer	Benennung	Bemerkung	St	Modellangabe
(19)	BAA 941 751 B	Halogen-Scheinwerfer F 11-N-000 001>> 11-2-910 098*	H4	2							
(19)	1BM 941 751	Halogen-Scheinwerfer F 11-2-910 098>>*	H4	2	113						
20	BAQ 941 753	Scheinwerfereinsatz (Halogen) F >> 11-J-008 026		2							
(20)	BAA 941 753	Scheinwerfereinsatz (Halogen) F 11-J-008 027>> 11-M-999 000		2							
(20)	BAA 941 753 A	Scheinwerfereinsatz (Halogen) F 11-N-000 001>> 11-2-910 098*		2							
(20)	1BM 941 753	Scheinwerfereinsatz (Halogen) F 11-2-910 099>>*		2							
(20)	111 941 039 N	Scheinwerfer F 11-G-021 248>>		X							
21	N 017 763 2	Halogen-Gluehlampe	YD12V60/55W H4	2							
22	111 941 160 A	Haltefeder fuer Halogen- Gluehlampe		2							
23	BAA 941 049 A	Dichtring F >> 11-M-999 000		2							
(23)	BAA 941 055	Dichtring F 11-N-000 001>>		2							
24	191 971 999	Flachkontaktgehaeuse F 11-M-000 001>>	8 polig	1							
25	191 941 531 H	Schalter fuer Licht F 11-M-000 001>>		1							
	10/90- 7/03 01C	satinschwarz									
-	141 941 147	Wasserablaeftuelle F 11-R-060 959>>	13,5	2							

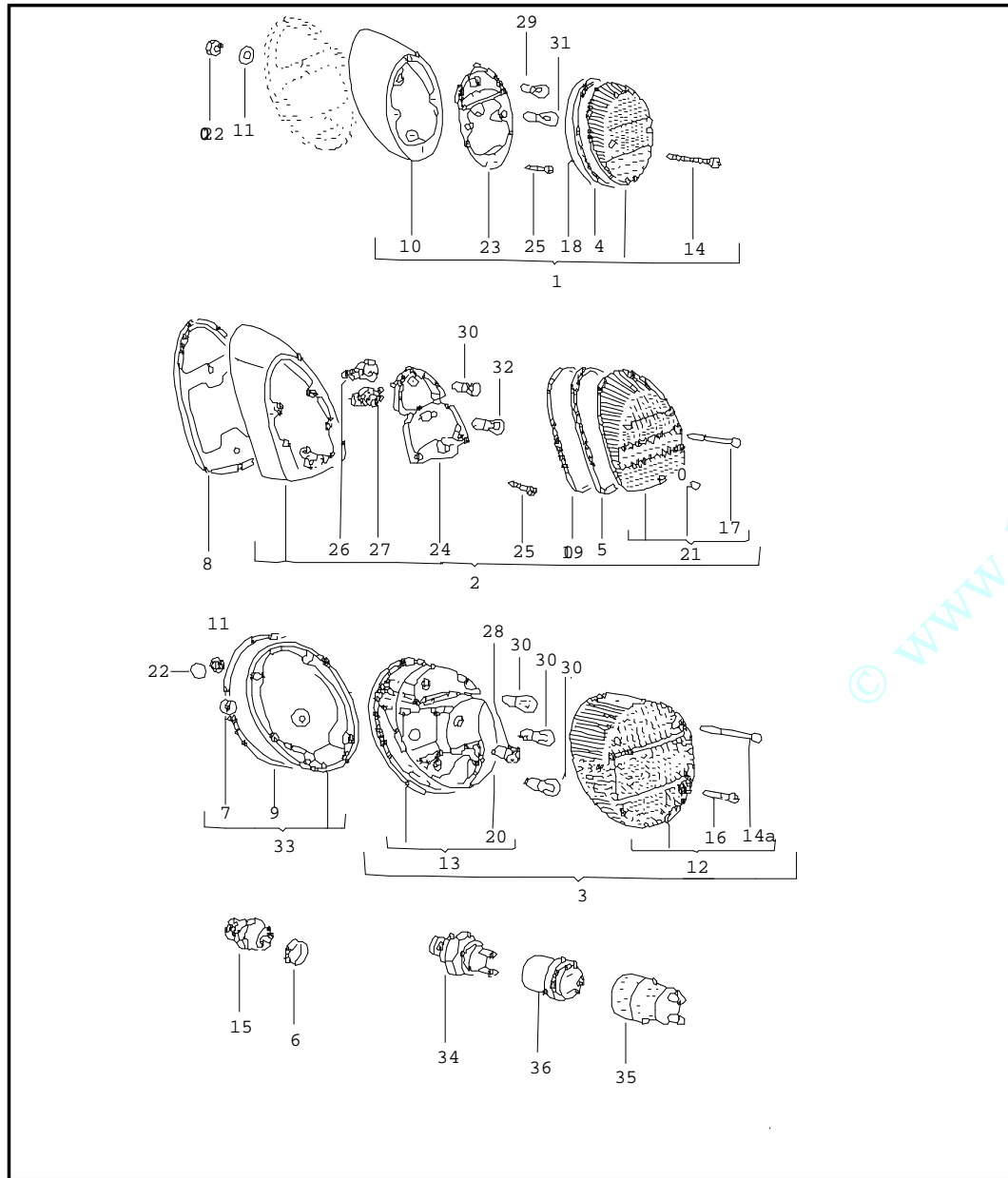
Bildnr. 105-00	Modell Tipo 1 Mex.	Baujahr 1994 - 1999	Einschränkung	Ersatz-Teile Order System	18:28	22.06.2020
-------------------	-----------------------	------------------------	---------------	---------------------------	-------	------------



Pos	Teilenummer	Benennung	Bemerkung	St	Modellangabe
1	111 943 021 M	Kennzeichenleuchte Kennzeichenleuchte F 115 2058 001>> 11-R-999 000		1	
(1)	1BM 943 021	Kennzeichenleuchte F 11-S-000 001>>		1	
2	N 012 130 1	Zahnscheibe	A5,3	3	
3	N 011 005 17	Sechskantmutter	M5	3	
4	111 943 117 G	Lampentraeger		1	
(4)	1B0 943 117	Lampentraeger		1	
(5)	N 017 719 1	Gluehlampe F >> 118 208 697	G6V10W	1	
5	N 017 719 2	Gluehlampe F 118 477 237>>	G12V10W	1	
6	111 943 119 B	Fenster		1	
(7)	N 014 125 1	Linsenschraube F >> 114 2798 524	AM4X18	2	
7	N 013 962 2	Linsenblechschaube F 115 2058 001>>	ST3,9X16-C	2	
8	111 943 191 E	Dichtung F 115 2058 001>>		1	
9	211 831 449	Stopfen	24MM	1	



Bildnr. 106-00	Modell Typo 1 Mex.	Baujahr 1994 - 1999	Einschränkung	Ersatz-Teile Order System	18:28	22.06.2020
-------------------	-----------------------	------------------------	---------------	---------------------------	-------	------------

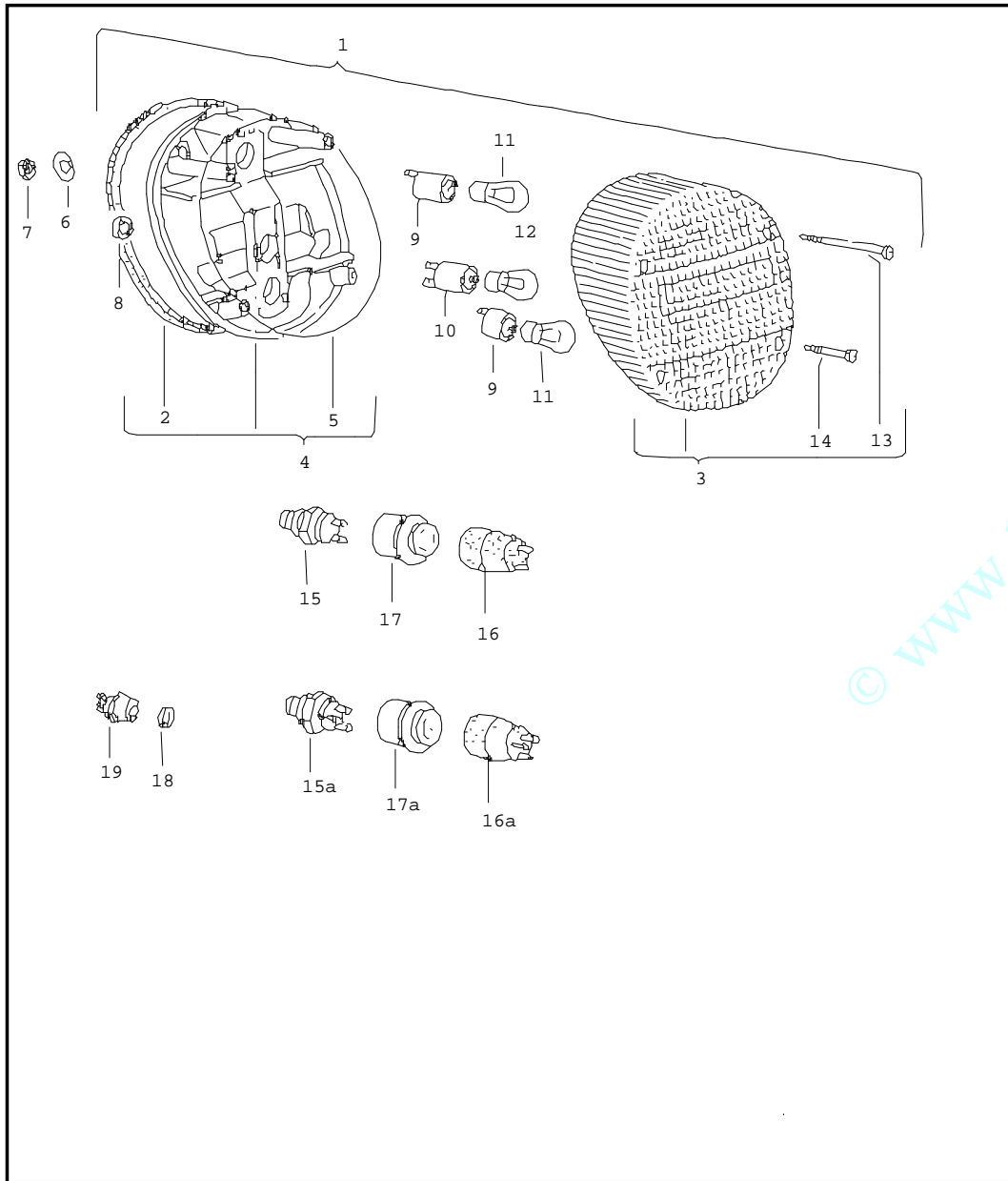


Pos	Teilenummer	Benennung	Bemerkung	St	Modellangabe
3	133 945 207 A	Brems-,Blink- und Schluss- leuchten Bremslichtschalter F >> 11-D-114 293		1	
(3)	133 945 208 A	Schlussleuchte mit Rueckfahr- leuchte F 114 2047 105>>		1	
4	---	nicht mehr lieferbar		2	
6	N 013 816 1	Dichtring	A18X24	1	
7	111 971 911 A	Tuelle F 114 2047 105>>	16,5	2	
(8)	111 945 192 A	Dichtung F 111 2047 795>> 113 3023 584	rechts	1	
11	N 012 130 1	Zahnscheibe	A5,3	4	
(12)	133 945 224	Fenster fuer Brems-Blink- Schluss-Rueckfahrleuchte und Rueckstrahler rot/weiss F 114 2047 105>> 115 2103 423	rechts	1	
(12)	133 945 224 A	Fenster fuer Brems-Blink- Schluss-Rueckfahrleuchte und Rueckstrahler rot/weiss F 115 2103 424>>	rechts HELLA	1	
14	N 014 134 1	Linsschraube	M4X45Z	4	
14A	133 945 185	Linssenblechschaube		4	
15	211 941 521	Schalter fuer Rueckfahrleuchte		1	
16	211 945 185 C	Linsschraube		4	
17	N 044 130 1	Linsschraube F 111 2047 795>> 113 3023 584	BM4X72X22-SD	4	

Bildnr. 106-00	Modell Tipo 1 Mex.	Baujahr 1994 - 1999	Einschränkung	Ersatz-Teile Order System		18:28	22.06.2020
-------------------	-----------------------	------------------------	---------------	---------------------------	--	-------	------------

Pos	Teilenummer	Benennung	Bemerkung	St	Modellangabe	Pos	Teilenummer	Benennung	Bemerkung	St	Modellangabe
20	411 945 235	Dichtring F 114 2047 105>>		2							
(21)	111 945 241 L	Fenster fuer Brems-Blink- Schlussleuchte und Rueckstrahler gelb/rot F 111 2047 795>> 113 3023 584		2							
22	N 011 005 17	Sechskantmutter	M5	4							
25	N 013 965 5	Linsenblechschraube F >> 110 3097 089 F 111 2047 795>> 113 3023 584	B4,2X9,5	2 4							
26	111 945 265	Lampenfassung F 111 2047 795>> 113 3023 584	1 polig	2							
27	311 953 071 A	Lampenfassung F 111 2047 795>> 113 3023 584	2 polig	2							
28	N 017 718 5	Gluehlampe	R5W12V5W	2							
30	N 017 732 2	Gluehlampe F 118 477 237>> 113 3023 584 F 114 2047 105>>	P21W12V21W	2 6							
32	N 017 738 2	Gluehlampe F 118 477 237>> 113 3023 584	P21/5W12V21/5W	2							
33	--- --- ---	nicht mehr lieferbar		2							
34	113 945 515 H	Bremslichtschalter F 112 2045 235>>	2 polig	1							
35	111 945 521	Schutzhuelle Rundsteckhuelsengehaeuse F 112 2045 235>>	2 polig	1							
36	111 945 525	Flachsteckhuelsengehaeuse F 112 2045 235>>	2 polig	1							

Bildnr. 107-00	Modell Tipo 1 Mex.	Baujahr 1994 - 1999	Einschränkung	Ersatz-Teile Order System	18:28	22.06.2020
-------------------	-----------------------	------------------------	---------------	---------------------------	-------	------------

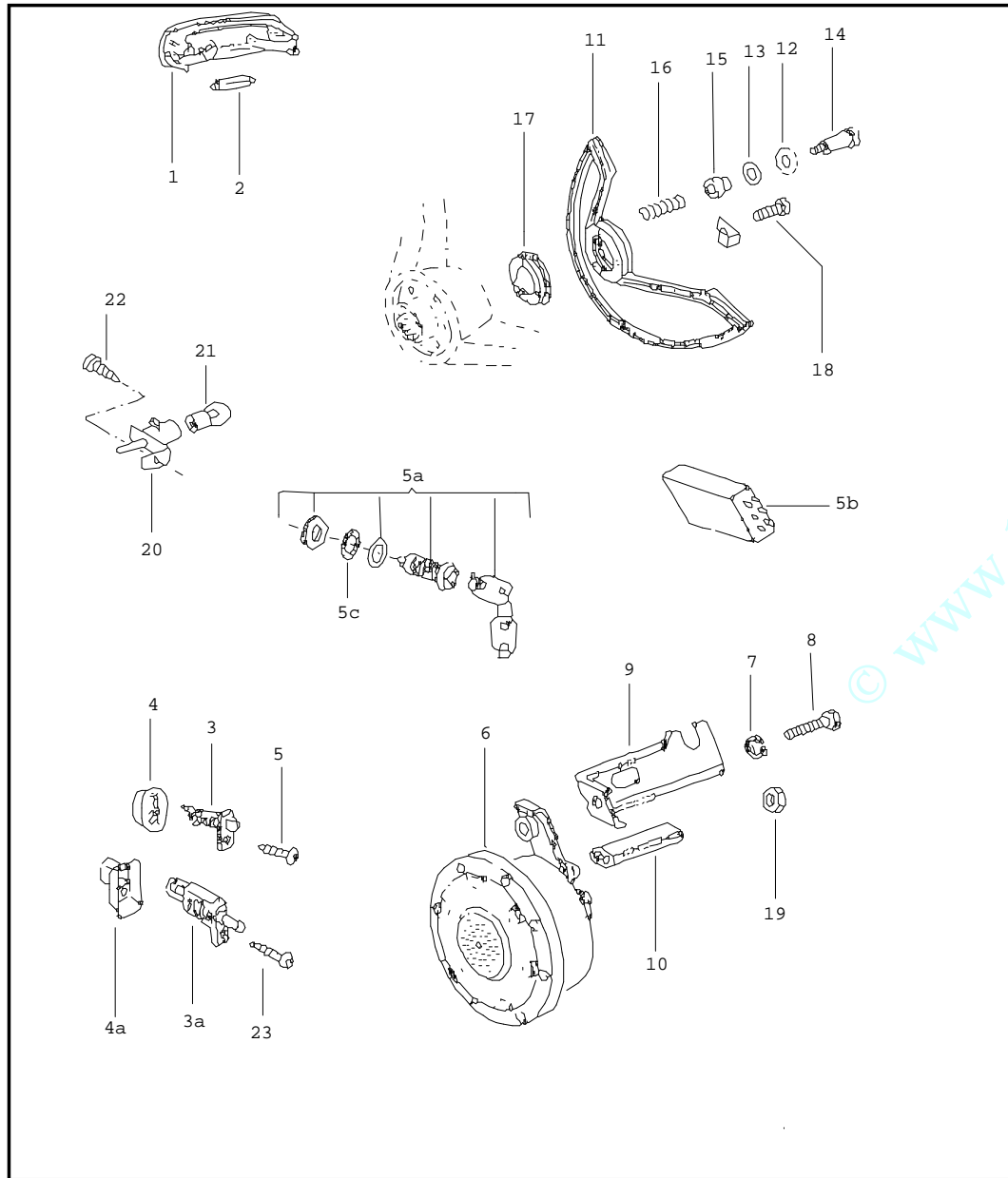


Pos	Teilenummer	Benennung	Bemerkung	St	Modellangabe
1	BAA 945 095 A	Brems-,Blink- und Schluss- leuchten Bremslichtschalter F 11-D-114 294>>			
(1)	1B0 945 093	Schlussleuchte mit Rueckfahr- leuchte F >> 11-R-000 999		2	
(1)	1BM 945 093 B	Schlussleuchte mit Rueckfahr- leuchte F 11-S-000 001>> 1B-4-902 415		2	ULTIMA EDIC.
3	135 945 223 C	Fenster fuer Brems-Blink- Schluss-Rueckfahrleuchte und Rueckstrahler gelb/rot/weiss		2	
4	111 945 231 C	Lampentraeger F >> 1B-4-902 415*		2	
5	411 945 235	Dichtring		2	
6	N 012 130 1	Zahnscheibe	A5,3	3	
7	N 011 005 17	Sechskantmutter	M5	8	
8	111 971 911 A	Tuelle	16,5	4	
9	311 953 071	Lampenfassung	1 polig	4	
10	311 953 071 A	Lampenfassung	2 polig	2	
11	N 017 732 2	Gluehlampe	P21W12V21W	4	
12	N 017 738 2	Gluehlampe	P21/5W12V21/5W	2	
13	133 945 185	Linsenblechschraube		4	
14	211 945 185 C	Linsenschraube		4	
15	113 945 515 H	Bremslichtschalter F >> 11-M-999 000		1	
15A	113 945 515 G	Bremslichtschalter mit Warn- kontakt F 11-N-000 001>>	3 polig	2	

Bildnr. 107-00	Modell Tipo 1 Mex.	Baujahr 1994 - 1999	Einschränkung	Ersatz-Teile Order System		18:28	22.06.2020
-------------------	-----------------------	------------------------	---------------	---------------------------	--	-------	------------

Pos	Teilenummer	Benennung	Bemerkung	St	Modellangabe	Pos	Teilenummer	Benennung	Bemerkung	St	Modellangabe
16	111 945 521	Schutzhuelle F >> 11-M-999 000		1							
16A	171 957 911	Schutzhuelle Flachsteckhuelsengehaeuse F 11-N-000 001>>	5 polig	1							
17	111 945 525	Flachsteckhuelsengehaeuse F >> 11-M-999 000		1							
17A	113 945 525	Flachsteckhuelsengehaeuse F 11-N-000 001>>	3 polig	1							
18	N 013 816 1	Dichtring	A18X24	1							
19	211 941 521	Schalter fuer Rueckfahrleuchte		1							

Bildnr. 108-00	Modell Tipo 1 Mex.	Baujahr 1994 - 1999	Einschränkung	Ersatz-Teile Order System	18:28	22.06.2020
-------------------	-----------------------	------------------------	---------------	---------------------------	-------	------------

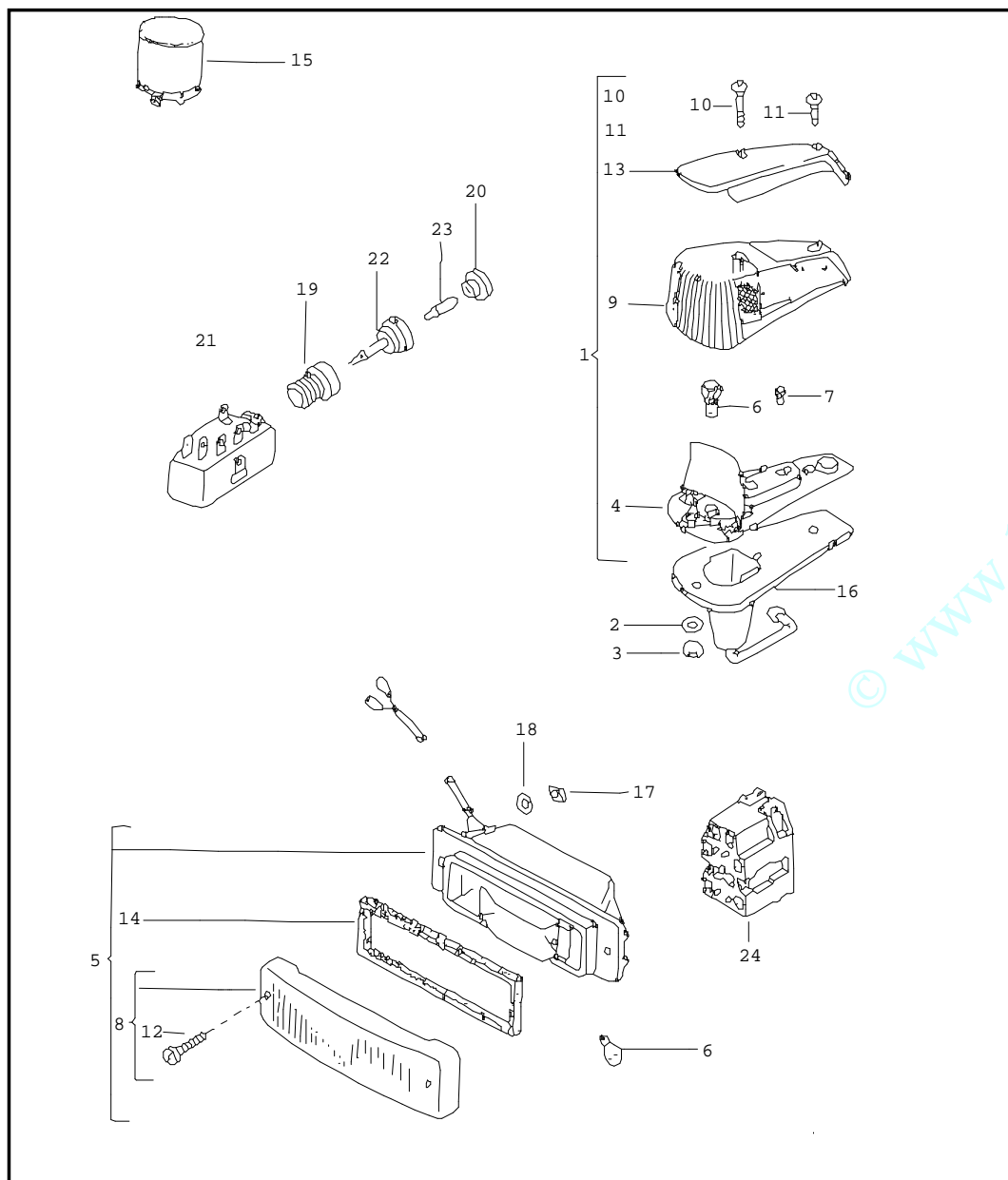


Pos	Teilenummer	Benennung	Bemerkung	St	Modellangabe
1	111 947 111 E	Innenleuchte		1	
(2)	N 017 717 2	Gluehlampe	HL12V4W	2	
(2)	N 017 723 2	Gluehlampe	K12V10W	1	
3	BAT 947 561	Schalter			
		F >> 115 2067 437		2	
		F 115 2067 438>>		1	
		fuer Fahrzeuge mit			
		Alarmanlage		3	
		F 11-F-023 708>>			
3A	175 947 561	Schalter			
		fuer Fahrzeuge mit			
		Alarmanlage		1	
		F 11-F-023 708>>			
4	113 947 565 A	Dichtung			
		F >> 115 2067 437		2	
		F 115 2067 438>>		1	
		fuer Fahrzeuge mit			
		Alarmanlage		3	
		F 11-F-023 708>>			
4A	176 947 565	Dichtung			
		F 11-F-023 708>>		1	
5	N 013 958 7	Linsenblechschraube	ST3,5X13-C	1	
5A	BAT 947 565	Schalter			
		fuer Fahrzeuge mit			
		Alarmanlage		1	
		F 11-F-023 708>>			
(5B)	BAA 937 045 B	Steuergeraet			
		fuer Alarmgeraet			
		F >> 11-T-017 715		1	
(5B)	1BM 937 045	Steuergeraet			
		fuer Alarmgeraet			
		F 11-T-017 716>>		1	
-	1B0 937 040 A	Steuergeraet			
		fuer Fahrzeuge m.			
		Wegfahrsperr		1	

Bildnr. 108-00	Modell Tipo 1 Mex.	Baujahr 1994 - 1999	Einschränkung	Ersatz-Teile Order System		18:28	22.06.2020
-------------------	-----------------------	------------------------	---------------	---------------------------	--	-------	------------

Pos	Teilenummer	Benennung	Bemerkung	St	Modellangabe	Pos	Teilenummer	Benennung	Bemerkung	St	Modellangabe
-	1B0 937 048 A	Fernbedienung nur fuer: F 1B-X-000 001>> 1B-2-999 000	1B0 937 040 A	1		8	N 010 242 22	Sechskantschraube	M8X25	1	
-	1BM 937 109	Fernbedienung F 1B-3-000 001>>		1		(9)	111 951 185 B	Halter F 11-M-000 001>>		1	
-	1B0 971 810	Lampenfassungen mit Leitungs- satz F 1B-X-000 001>> 1B-2-999 000		1		10	211 906 101	Schutzkappe	10,5X2	1	
-	1B0 937 312 A	Abdeckung fuer Seilzugan- trieb Fernbedienung F 1B-X-000 001>> 1B-2-999 000		2		12	N 012 131 2	Zahnscheibe F >> 113 2251 673	J3,7	3	
-	1B0 937 539	Halter F 1B-X-000 001>> 1B-2-999 000		1		13	N 904 996 01	Scheibe F >> 113 2251 673	4,5X9X2,15	3	
-	411 417 549	Abreisssschraube F 1B-X-000 001>> 1B-2-999 000		2		18	N 014 121 2	Linsenschraube F >> 113 2251 673	AM4X6	1	
-	111 129 720	Scheibe F 1B-X-000 001>> 1B-2-999 000	8,4	2		19	N 011 008 30	Sechskantmutter F 117 2036 667>>	M8	1	
5C	BAA 947 567	Scheibe Alarmschalter F 11-F-023 708>>		1				Motorraumleuchte F 11-J-009 874>>			
6	BAA 951 113	Signalhorn Signalhornbuegel		1		20	ZBC 947 237	Lampentraeger F >> 11-M-999 000		1	
(6)	BAA 951 114	Signalhorn fuer Fahrzeuge mit Alarmanlage F 11-F-023 708>>		1		(20)	BAA 947 237	Lampenfassung F 11-N-000 001>>		1	
7	N 012 038 8	Federring	8	1		21	N 017 732 2	Gluehlampe	P21W12V21W	1	
						22/23	N 013 963 1	Linsenblechschrabe	B3,9X6,5	1	
						-	BAA 947 159	Halter		1	

Bildnr. 109-00	Modell Tipo 1 Mex.	Baujahr 1994 - 1999	Einschränkung	Ersatz-Teile Order System	18:29	22.06.2020
-------------------	-----------------------	------------------------	---------------	---------------------------	-------	------------



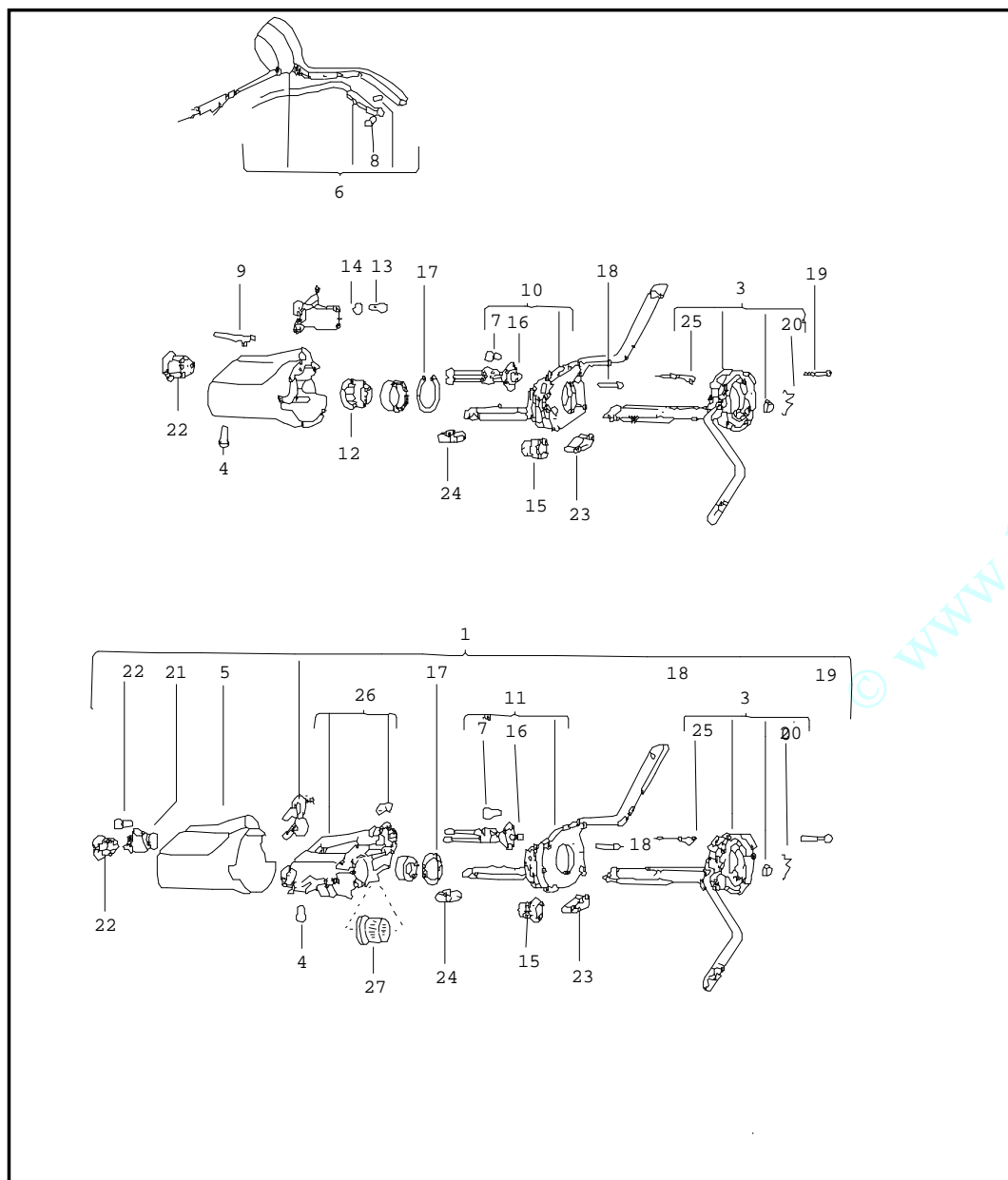
Pos	Teilenummer	Benennung	Bemerkung	St	Modellangabe
		Blinkeleuchte	vorn		
		Blink-Warnlicht-Relais			
(1)	113 953 041 J	Blinkeleuchte F >> 119 1062 895	gelb	2	
2	N 012 130 1	Zahnscheibe	A5,3	4	
3	N 011 005 17	Sechskantmutter	M5	4	
5	113 953 049 AK	Blinkeleuchte F 117 2012 881>> 11-N-999 000	gelb	2	
(5)	BAA 953 049	Blinkeleuchte F 11-P-000 001>>		2	
(6)	N 017 732 2	Gluehlampe F 118 477 237>> 119 1062 895	P21W12V21W	2	
6	N 017 738 2	Gluehlampe F 110 2051 855>>	P21/5W12V21/5W	2	
7	N 017 717 2	Gluehlampe F 114 2047 105>> 116 2150 841	HL12V4W	2	
8	111 953 141	Fenster F 117 2012 881>>	gelb	2	
(9)	---	nicht mehr lieferbar	rechts	1	
(10)	N 014 267 5	Linsensenkschraube F >> 113 3023 584	AM5X18Z	2	
10	N 014 134 1	Linsenschraube F 114 2047 105>> 116 2150 841	M4X45Z	2	
11	N 044 120 1	Linsenschraube F 114 2047 105>> 116 2150 841	BM4X30X22-LD	2	
12	331 945 185	Linsenblechschaube F 117 2012 881>>		4	
(13)	BAA 953 163	Gehaeuse F 115 2210 843>> 116 2150 841	links	1	S002,S003

Bildnr. 109-00	Modell Typo 1 Mex.	Baujahr 1994 - 1999	Einschränkung	Ersatz-Teile Order System		18:29	22.06.2020
-------------------	-----------------------	------------------------	---------------	---------------------------	--	-------	------------

Pos	Teilenummer	Benennung	Bemerkung	St	Modellangabe	Pos	Teilenummer	Benennung	Bemerkung	St	Modellangabe
(13)	BAA 953 164	Gehaeuse F 115 2210 843>> 116 2150 841	rechts	1	S002,S003						
(15)	1H0 953 227	Blink-Warnlicht-Relais F 118 477 237>> 11-J-016 398	12V 4X21W	1							
15	176 953 227	Blink-Warnlicht-Relais F 11-J-016 399>>	12V 4X21W	1							
16	113 953 193	Unterlegplatte F 114 2047 105>> 116 2150 841	vorn	2							
17	N 015 438 1	Schnappmutter F 117 2012 881>>	ST3,5X16,75X11	4							
18	N 011 540 2	Scheibe F 117 2012 881>>	A5,5X12,5X1,6	4							
19	111 941 515 D	Warnlichtschalter Rosette F 118 2003 001>> 11-L-999 000	M14X1	1							
20	111 941 543 F	Fenster F 118 2003 001>> 11-L-999 000	rot	1							
21	211 953 235 A	Warnlichtschalter F 118 2003 001>> 11-L-999 000		1							
(21)	191 953 235	Warnlichtschalter F 11-M-000 001>>		1							
23	10/90- 7/03 01C N 017 751 2	satinschwarz Gluehlampe F 118 2003 001>> 11-L-999 000	W5/1,2W12V1,2W	1							
24	191 972 999 A	Flachsteckhuelsengehaeuse F 11-M-000 001>>	8 polig	1							



Bildnr. 110-00	Modell Typo 1 Mex.	Baujahr 1994 - 1999	Einschränkung	Ersatz-Teile Order System	18:29	22.06.2020
-------------------	-----------------------	------------------------	---------------	---------------------------	-------	------------

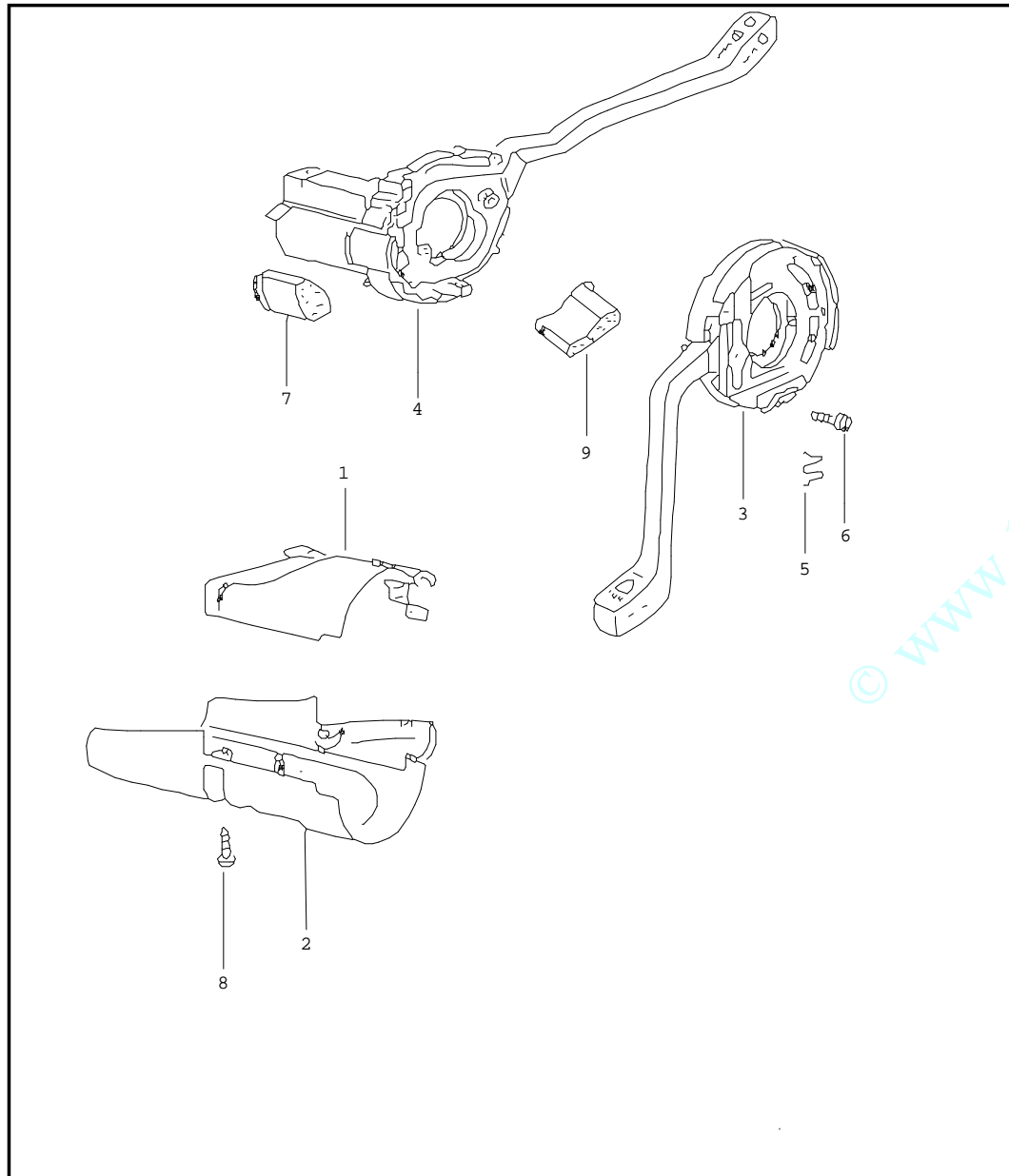


Pos	Teilenummer	Benennung	Bemerkung	St	Modellangabe
1	113 953 503 BG	Lenkstockkombinationsschalter F >> 119 2153 496		1	
2	N 044 115 5	Flachkopfschraube F 114 2045 392>>	M3X6	1	
3	111 953 513 F	Schalter fuer Blinker, Fern- und Abblendlicht, Lichthupe und Parkleuchte F 113 2251 674>>		1	
4	N 014 779 1	Zylinderschraube mit Innensechskantkopf F 113 2251 674>>	M8X20	1	
5	113 953 515	Verkleidung F 114 2045 392>>		1	
(6)	113 953 517 H	Schalter F 112 2045 392>> 113 2251 673		1	
	11/71- 3/73 043	grauschwarz			
7	N 044 115 5	Flachkopfschraube F 113 2251 674>>	M3X6	2	
9	N 017 462 3	Flachstecker mit Rastnase 'Bestelleinheit 25' F 113 2251 674>>	AF6,3X6	X	
13	N 014 128 11	Linsenschraube F 113 2251 674>> 114 2045 391	M5X8	1	
14	N 012 005 3	Federring F 113 2251 674>> 114 2045 391	B5	1	
15	111 971 907	Tuelle F 113 2251 674>>	24/8,5	1	
16	111 953 553	Ventil F 113 2251 674>>		1	
17A	111 953 559 C	Kugellager F 113 2251 674>>		1	

Bildnr. 110-00	Modell Typo 1 Mex.	Baujahr 1994 - 1999	Einschränkung	Ersatz-Teile Order System		18:29	22.06.2020
-------------------	-----------------------	------------------------	---------------	---------------------------	--	-------	------------

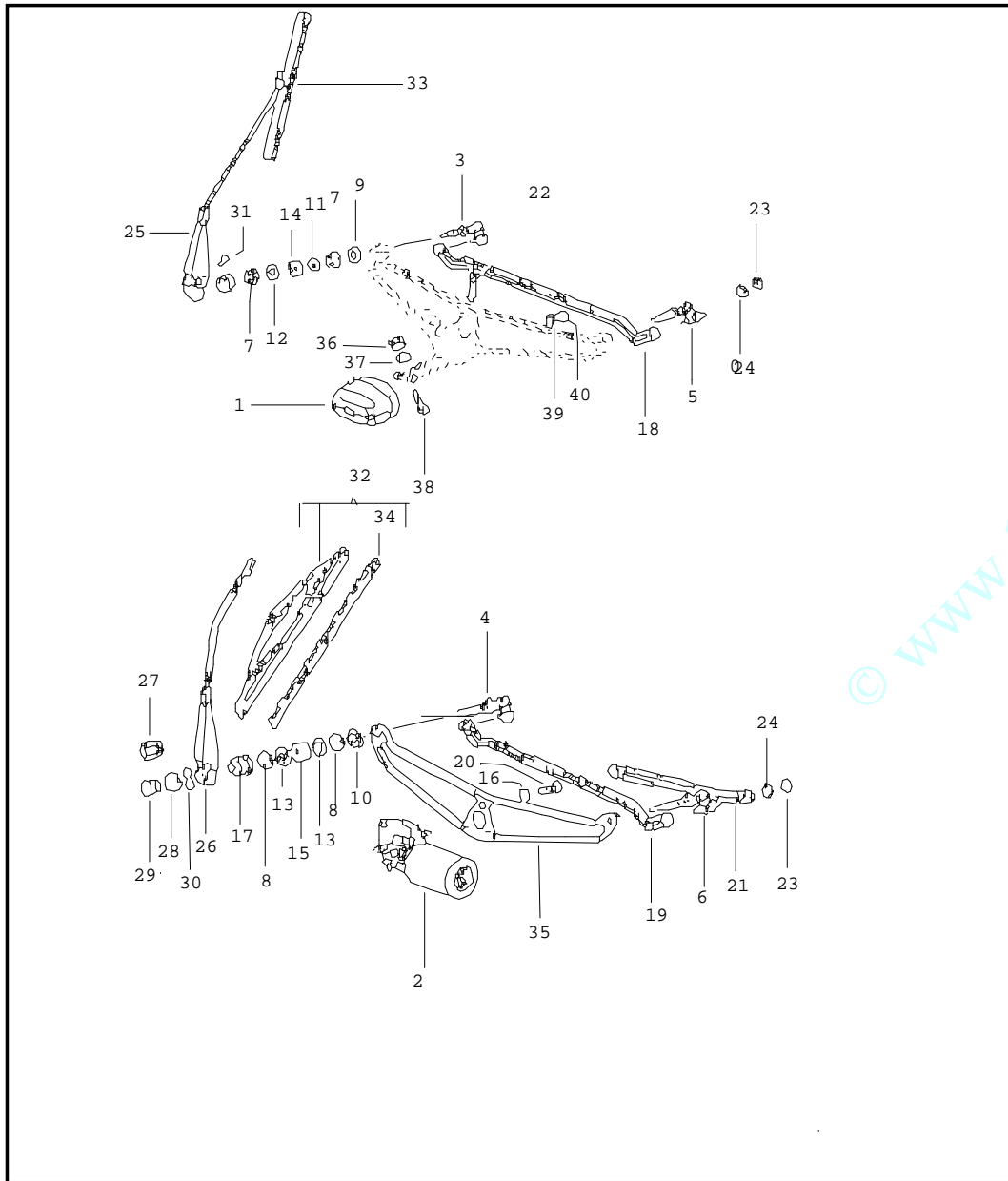
Pos	Teilenummer	Benennung	Bemerkung	St	Modellangabe	Pos	Teilenummer	Benennung	Bemerkung	St	Modellangabe
17	111 953 563 A	Sprengring F 113 2251 674>>		1							
19	111 953 573 A	Linsenschraube F 113 2251 674>>		4							
21	111 905 865 L	Zuend Anlass-Schalter F 114 2045 392>>		1							
22	111 953 631	Flachsteckhuelsengehaeuse F 113 2251 674>>	7 polig	1							
27	171 419 341	Stuetzring F 113 2251 674>>		1							

Bildnr. 111-00	Modell Tipo 1 Mex.	Baujahr 1994 - 1999	Einschränkung	Ersatz-Teile Order System	18:29	22.06.2020
-------------------	-----------------------	------------------------	---------------	---------------------------	-------	------------



Pos	Teilenummer	Benennung	Bemerkung	St	Modellangabe
		Schalter fuer Blinker, Fern- und Abblendlicht, Lichthupe, Scheibenwischer- und Wischer-Wascher-Betaetigung F 11-A-100 001>>			
1	111 953 515 B	Verkleidung-Oberteil		1	
	11/79- 7/03 01C	satinschwarz			
(1)	531 953 515 B	Verkleidung-Oberteil		1	
	F >> 11-L-999 000				
	10/79-10/90 01C	satinschwarz			
(2)	171 953 516 B	Verkleidung-Unterteil		1	
	5/64- 7/03 01C	satinschwarz			
(2)	BAC 953 516	Verkleidung-Unterteil		1	
	F 11-M-000 001>>				
	11/90- 7/03 LN8	satinschwarz			
3	321 953 513	Schalter fuer Blinker, Fern- und Abblendlicht, Lichthupe und Parkleuchte		1	
	11/79- 7/03 01C	satinschwarz	SWF 293 914		
(4)	331 953 519 A	Schalter fuer Scheibenwischer/ Wischer-Wascher-Betaetigung		1	
	7/95- 7/03 01C	satinschwarz			
6	321 953 573	Linsschraube		3	
7	171 953 635 A	Flachsteckhuelsengehaeuse		1	
8	N 013 961 2	Linssenblechschaube	ST3,9X13-F	2	
-	171 953 503 AE	Lenkstockkombinationsschalter		1	
	11/79- 7/03 01C	satinschwarz			
9	171 953 633	Flachsteckhuelsengehaeuse	7 polig	1	

Bildnr. 112-00	Modell Tipo 1 Mex.	Baujahr 1994 - 1999	Einschränkung	Ersatz-Teile Order System	18:29	22.06.2020
-------------------	-----------------------	------------------------	---------------	---------------------------	-------	------------

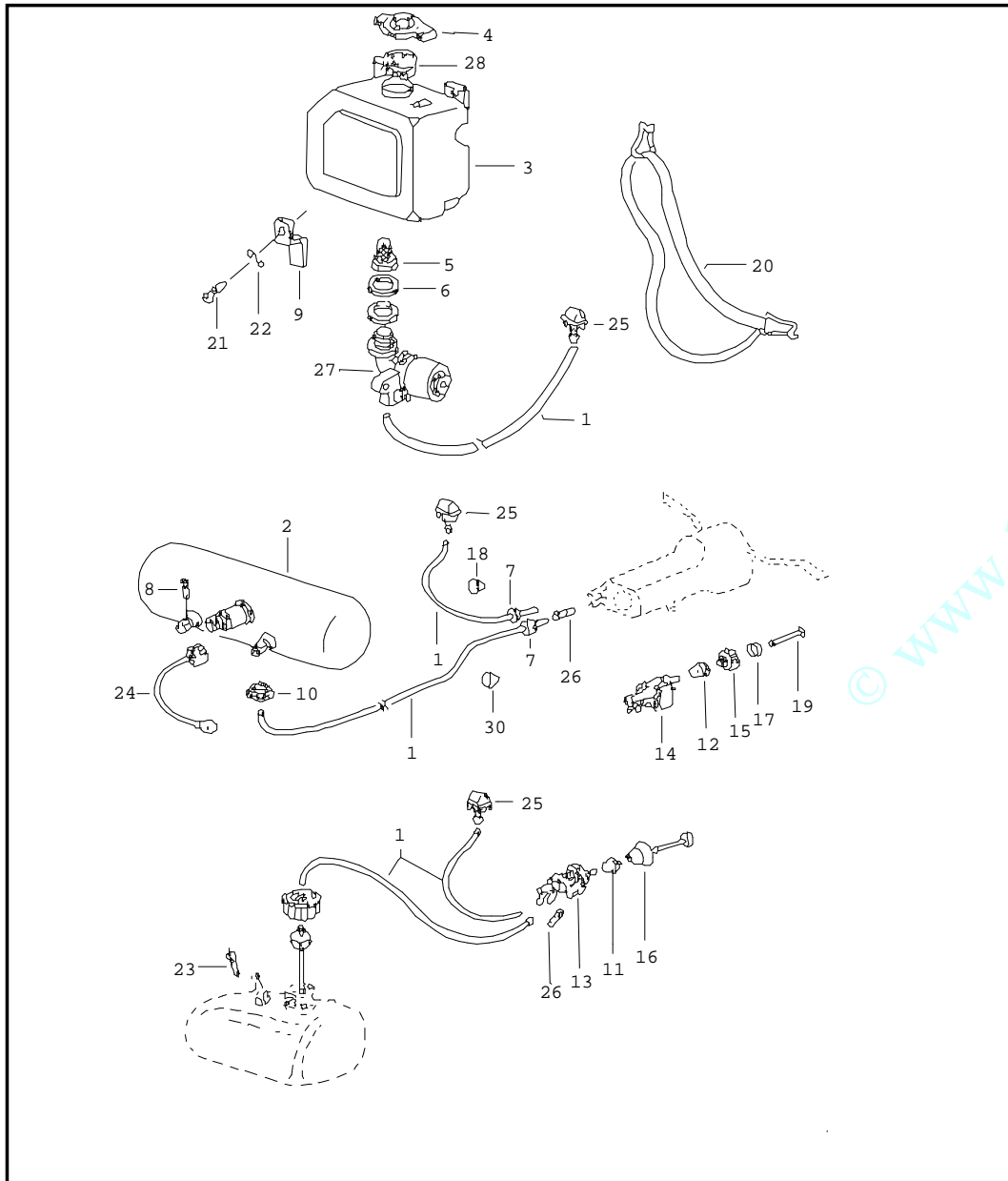


Pos	Teilenummer	Benennung	Bemerkung	St	Modellangabe
		Scheibenwischer			
2	BAA 955 113 B	Wisermotor F 113 2251 674>> 11-N-999 000	12V BOSCH	1	
(2)	BAA 955 113 C	Wisermotor F 11-P-000 001>>	12V BOSCH	1	
(2)	1BM 955 113 B	Wisermotor	12V BOSCH	1	
3	111 955 215 B	Wisermotor mit Lager F >> 111 3076 100	rechts	1	
4	111 955 215 F	Wisermotor mit Lager F 112 2045 235>>	rechts	1	
6	111 955 216 F	Wisermotor mit Lager	links	1	
8	311 955 243 A	Sechskantmutter F 112 2045 235>>	M12X1	4	
9	N 012 231 4	Federscheibe F >> 111 3076 100	A10X18X0,8	2	
10	N 012 232 3	Federscheibe F 112 2045 235>>	B12X24X1,2	2	
12	111 955 255 A	Deckscheibe F >> 111 3076 100	verchromt	2	
13	311 955 255	Deckscheibe F 112 2045 235>>	verchromt	4	
15	311 955 261 A	Lagerdichtung F 112 2045 235>>		2	
16	N 012 226 5	Federscheibe F 110 2051 855>>	B6X12X0,5	3	
(16)	N 011 006 24	Sechskantmutter F 110 2051 855>>	M6	3	
17	211 955 275 A	Lagerdeckel F 112 2045 235>>		2	
19	111 955 305 D	Verbindungsstange F 112 2045 235>>		1	
20	N 010 212 26	Sechskantschraube F 110 2051 855>>	M6X12	3	

Bildnr. 112-00	Modell Typo 1 Mex.	Baujahr 1994 - 1999	Einschränkung	Ersatz-Teile Order System		18:29	22.06.2020
-------------------	-----------------------	------------------------	---------------	---------------------------	--	-------	------------

Pos	Teilenummer	Benennung	Bemerkung	St	Modellangabe	Pos	Teilenummer	Benennung	Bemerkung	St	Modellangabe
21	111 955 325 C	Antriebsstange F 112 2045 235>>		1		39	N 012 225 3	Federscheibe F >> 119 1062 895	B5X11X0,5	1	
23	N 012 436 2	Sicherungsscheibe	6	4		40	N 011 005 17	Sechskantmutter F >> 119 1062 895	M5	1	
24	111 805 167 A	Federscheibe		4		-	191 955 531	Steuergeraet fuer Wisch-Wasch- Intervallautomatic F 11-H-000 001>>		1	
(26)	BAA 955 407	Spannstueck mit Wischerarm F 113 2045 313>>	links	1							
	11/72- 7/03 03C	rallyeschwarz									
(26)	BAA 955 408	Spannstueck mit Wischerarm F 113 2045 313>>	rechts	1							
	11/72- 7/03 03C	rallyeschwarz									
28	N 011 006 24	Sechskantmutter F 113 2045 313>>	M6	2							
29	133 955 435	Abdeckkappe F 113 2045 313>>	16,6	2							
	11/72- 7/03 01C	satinschwarz									
30	N 012 226 5	Federscheibe F 112 2045 235>>	B6X12X0,5	2							
32	BAA 955 425	Wischerblatt F 112 2045 235>>		2							
	11/71- 7/03 03C	rallyeschwarz									
33	113 955 425 B	Wischerblatt F >> 111 3076 100		2							
34	BAA 955 429	Wischerblattgummi F 113 2045 313>>		2							
35	113 955 611 B	Wischerrahmen F 112 2045 235>>		1							
36	111 955 641	Zwischenscheibe F >> 111 3076 100		1							
37	N 011 666 15	Scheibe F >> 111 3076 100	6,4X18X1,6	1							
(37)	N 012 127 2	Zahnscheibe F >> 111 3076 100	A6,4	1							
38	N 010 216 12	Sechskantschraube F >> 111 3076 100	M6X18	1							

Bildnr. 113-00	Modell Tipo 1 Mex.	Baujahr 1994 - 1999	Einschränkung	Ersatz-Teile Order System	18:29	22.06.2020
-------------------	-----------------------	------------------------	---------------	---------------------------	-------	------------

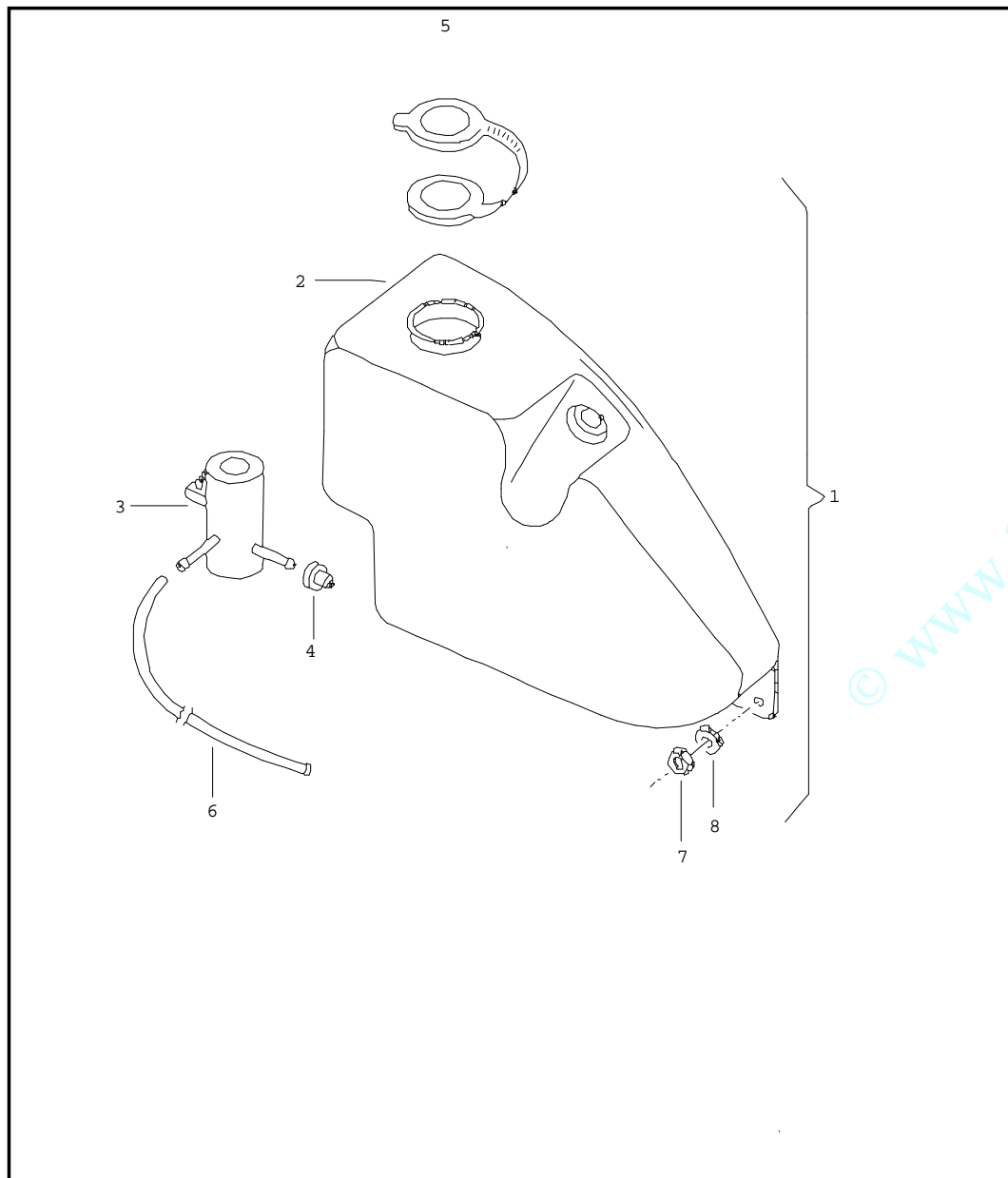


Pos	Teilenummer	Benennung	Bemerkung	St	Modellangabe
1	N 018 057 1	Scheibenwaschanlage F >> 11-M-999 000			
	(1) N 020 301 1	Schlauch in Rollen zu 5m 'Bestelleinheit 5'	2,5X1,75	*	
	- 111 955 449 B	Fluessigkeitsbehaelter F 11-J-000 001>>		1	
	- BAC 955 449 C	Fluessigkeitsbehaelter		1	
3	111 955 453 D	Fluessigkeitsbehaelter nur fuer:	111 955 449 111 955 449 A	1	
(3)	111 955 453 E	Fluessigkeitsbehaelter nur fuer:	111 955 449 B	X	
(3)	BAQ 955 449 C	Fluessigkeitsbehaelter nur fuer:	BAC 955 449 C	1	
4	111 955 455 A	Verschlussdeckel nur fuer:	111 955 449 111 955 449 A	1	
5	111 955 485	Filter nur fuer:	111 955 449 A	1	
7	171 971 913	Tuelle F 113 2251 674>> 119 2153 496	12,5	X	
8	BAA 955 467	Befestigungswinkel F 113 2045 313>> 119 2153 496		1	
9	111 955 473	Halter F 11A 0100 001>>		1	
11	111 941 515	Rosette F >> 111 3076 100		1	
12	111 941 515 D	Rosette F 112 2045 235>> 113 2251 673	M14X1	1	
13	----	nicht mehr lieferbar		1	

Bildnr. 113-00	Modell Tipo 1 Mex.	Baujahr 1994 - 1999	Einschränkung	Ersatz-Teile Order System	18:29	22.06.2020
-------------------	-----------------------	------------------------	---------------	---------------------------	-------	------------

Pos	Teilenummer	Benennung	Bemerkung	St	Modellangabe	Pos	Teilenummer	Benennung	Bemerkung	St	Modellangabe
14	141 955 517 A	Schalter fuer Wischermotor F 112 2045 235>> 113 2251 673		1							
15	113 941 541 B	Knopf F 112 2045 235>> 113 2251 673		1							
16	111 955 541 C	Knopf F 117 032 535>> 111 3076 100		1							
	11/66-10/71 043	grauschwarz									
18	N 020 025 1	Stopfen	A12X1	X							
19	--- --- ---	nicht mehr lieferbar		1							
20	171 011 247	Halteband		1							
21	N 013 966 12	Linsenblechschraube F 11A 0100 001>>	ST4,2X13-C	1							
22	N 012 224 3	Federscheibe F 11A 0100 001>>	B4X9X0,5	1							
25	111 955 993 A	Spritzduese		1							
26	111 971 521 A	Schlauch F >> 119 2153 496		X							
27	111 955 651	Pumpe									
		nur fuer:	111 955 449 A								
(27)	111 955 651 A	Pumpe		1							
		nur fuer:	111 955 449 B								
28	111 955 485 A	Filter		1							
		nur fuer:	111 955 449 B								

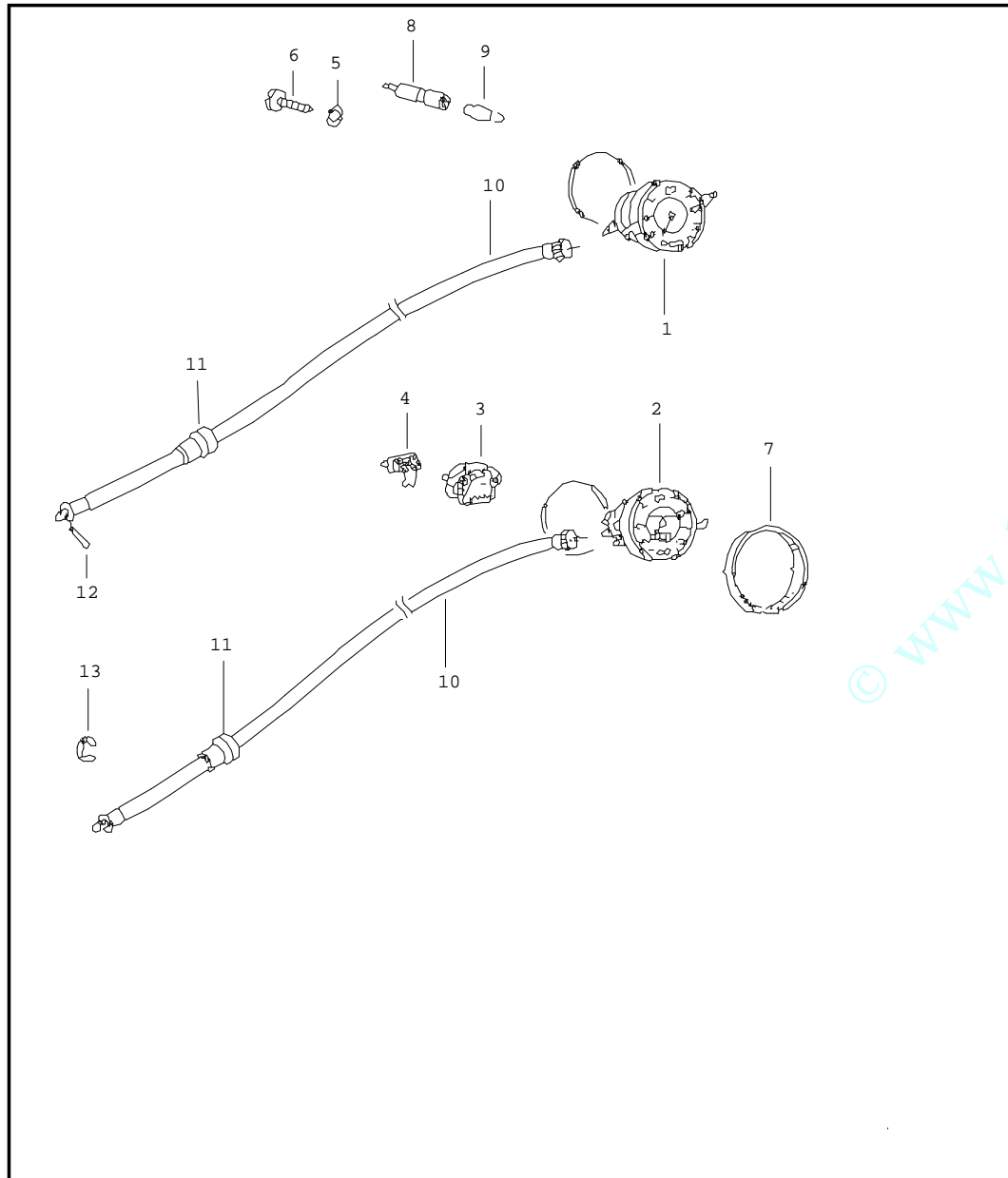
Bildnr. 113-10	Modell Tipo 1 Mex.	Baujahr 1994 - 1999	Einschränkung	Ersatz-Teile Order System	18:29	22.06.2020
-------------------	-----------------------	------------------------	---------------	---------------------------	-------	------------



Pos	Teilenummer	Benennung	Bemerkung	St	Modellangabe
		Scheibenwaschanlage F 11-N-000 001>>			
1	BAA 955 449 A	Fluessigkeitsbehaelter		1	
2	BAA 955 453	Fluessigkeitsbehaelter		1	
3	BAA 955 651	Pumpe		1	
4	BAA 955 465	Tuelle		1	
5	1H0 955 455	Verschlussdeckel		1	
6	111 971 521 A	Schlauch		1	
7	N 011 151 3	Sechskantmutter	M8	2	
8	N 011 670 16	Scheibe	8,4X24X2	2	
9	867 955 499	Unterlage		1	



Bildnr. 114-00	Modell Tipo 1 Mex.	Baujahr 1994 - 1999	Einschränkung	Ersatz-Teile Order System	18:29	22.06.2020
-------------------	-----------------------	------------------------	---------------	---------------------------	-------	------------



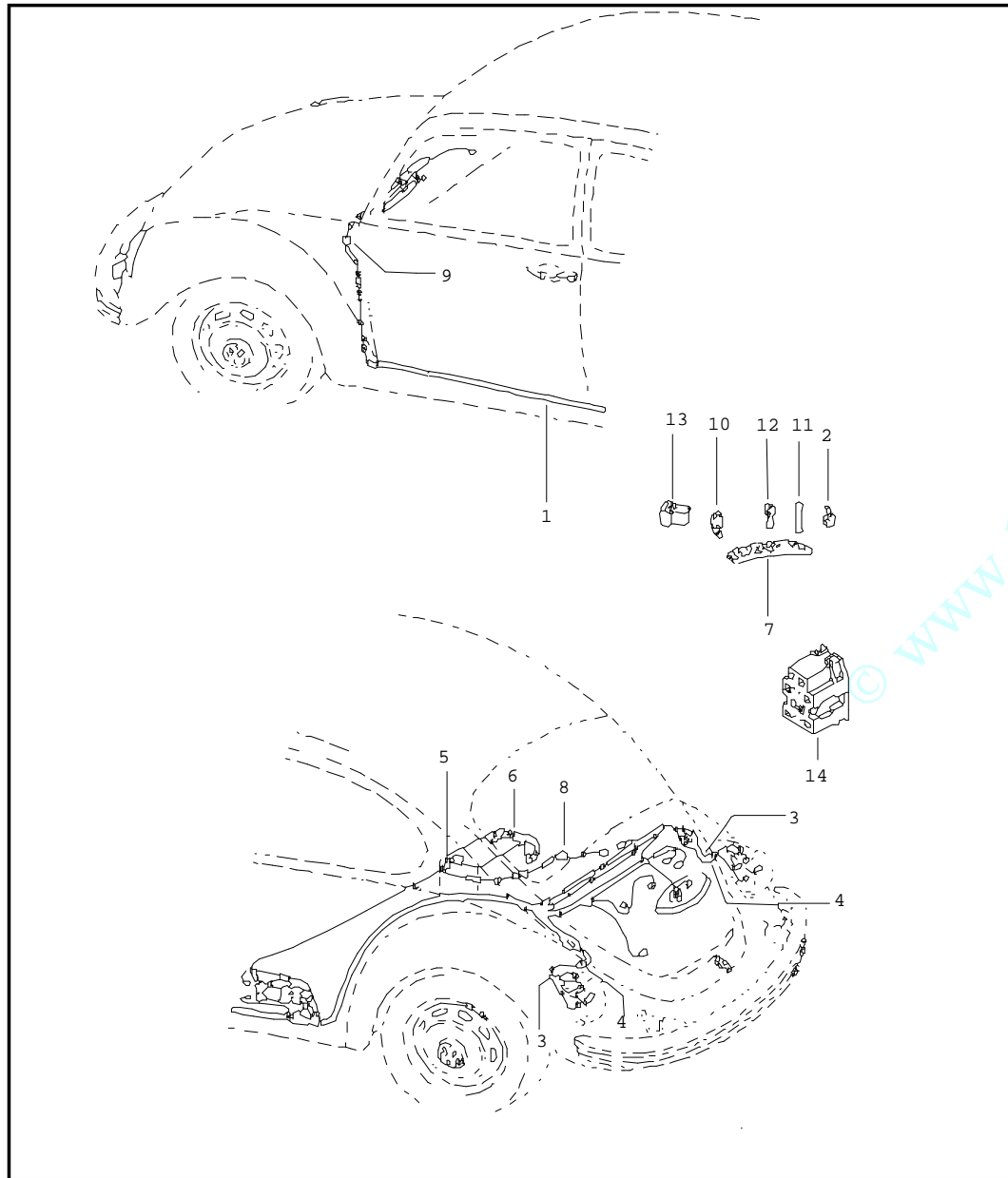
Pos	Teilenummer	Benennung	Bemerkung	St	Modellangabe
(1)	BAA 957 021 D	Geschwindigkeitsmesser Kraftstoffvorratsanzeiger Geschwindigkeitsmesser (COMPLETO) F 111 0247 795>> 11-V-999 000		1	
(1)	1BM 957 021	Geschwindigkeitsmesser F 11-W-000 001>>		1	
(3)	BAA 957 063	Kraftstoffvorratsanzeiger F 111 2047 795>> 118 2058 471		1	
3	BAA 957 063 A	Kraftstoffvorratsanzeiger F 118 2058 472>> 11-L-999 000		1	
4	113 957 099 A	Spannungsregler		X	
5	N 011 523 18	Scheibe F >> 110 3097 089	A5,3X10X1	2	
6	N 014 133 5	Linsenschraube	M5X12	2	
(7)	113 957 371 E	Zierring F >> 111 3076 100		1	
7	113 957 371 F	Zierring F 112 2045 235>>		1	
(7)	1B0 957 371 A	Zierring 5/03- 7/03 GRU grundiert		1	ULTIMA EDIC.
8	111 957 397	Lampenfassung		X	
9	N 017 722 2	Gluehlampe F 118 477 237>>	J12V2W	X	
10	111 957 801 J	Antriebswelle-Geschw.-Messer mitverwenden: F >> 11-V-000 001*	1235 MM >>11-7-830956 N 012 434 2	1	
(10)	111 957 801 K	Antriebswelle-Geschw.-Messer mitverwenden: F 11-V-000 002>>*	N 012 434 2	1	
11	111 957 855 B	Huelse	21,5X6,8	1	

Bildnr. 114-00	Modell Tipo 1 Mex.	Baujahr 1994 - 1999	Einschränkung	Ersatz-Teile Order System		18:29	22.06.2020
-------------------	-----------------------	------------------------	---------------	---------------------------	--	-------	------------

Pos	Teilenummer	Benennung	Bemerkung	St	Modellangabe	Pos	Teilenummer	Benennung	Bemerkung	St	Modellangabe
12	N 012 512 1	Splint F >> 117 830 956	2X12	1							
13	N 012 434 2	Sicherungsscheibe F 118 034 061>>	4	1							

© www.1600i.de

Bildnr. 115-00	Modell Tipo 1 Mex.	Baujahr 1994 - 1999	Einschränkung	Ersatz-Teile Order System	18:29	22.06.2020
-------------------	-----------------------	------------------------	---------------	---------------------------	-------	------------



Pos	Teilenummer	Benennung	Bemerkung	St	Modellangabe
		Leitungssätze			
1	BAA 971 011	Leitungssatz hinten F 113 2251 674>> 11-D-125 723		1	
(1)	BAA 971 011 F	Leitungssatz hinten F 11-E-100 001>> 11-J-012 804		1	
(1)	BAA 971 011 L	Leitungssatz hinten F 11-J-012 805>> 11-N-999 000		1	
(1)	BAA 971 011 K	Leitungssatz hinten F 11-P-000 001>> 11-P-005 500		1	
(1)	1BM 971 011 A	Leitungssatz F 11-R-068 482>> 11-R-999 000		1	
(1)	1B0 971 011	Leitungssatz F 11-S-000 001>> 11-S-019 200		1	
(1)	1BM 971 011 B	Leitungssatz F 11-S-000 001>> 11-S-019 200*		1	GL
(1)	1BM 971 011 C	Leitungssatz F 11-S-019 201>> 11-W-999 000		1	
(1)	1BM 971 011 H	Leitungssatz F 11-X-000 001>>		1	
(1)	1BM 971 011 J	Leitungssatz fuer Fahrzeuge m. Wegfahrsperr F 11-X-000 001>>		1	
(1)	1BM 971 011 L	Leitungssatz fuer Fahrzeuge m. Wegfahrsperr F >> 1B-4-902 415*		1	

Bildnr. 115-00	Modell Typo 1 Mex.	Baujahr 1994 - 1999	Einschränkung	Ersatz-Teile Order System		18:29	22.06.2020
-------------------	-----------------------	------------------------	---------------	---------------------------	--	-------	------------

Pos	Teilenummer	Benennung	Bemerkung	St	Modellangabe	Pos	Teilenummer	Benennung	Bemerkung	St	Modellangabe
(1)	1BM 971 011 S	Leitungssatz fuer Fahrzeuge m. Wegfahrsperr F 1B-4-902 416>>*		1	ULTIMA EDIC.	-	BAA 971 758 A	Leitungssatz fuer Lambda-Sonde F 11-P-000 001>> 11-R-999 000	'DIGIFANT' 4 polig	1	ACD
-	111 971 921 B	Flachsteckhuelsengehaeuse	1 polig	X		-	113 971 901 A	Winkelschutzkappe	12X6	1	
-	111 971 921 C	Flachsteckhuelsengehaeuse	1 polig	X		(4)	171 971 913	Tuelle F >> 110 3097 089	12,5	2	
-	191 972 702	Flachkontaktgehaeuse	2 polig	X		4	111 971 911 A	Tuelle F 111 2047 795>>	16,5	2	
-	191 972 711	Flachsteckergehaeuse	1 polig	X		-	111 971 921 C	Flachsteckhuelsengehaeuse		X	
-	1J0 972 722	Flachsteckhuelsengehaeuse	4 polig	X		-	N 013 961 2	Linsenblechschrabe	ST3,9X13-F	1	
-	191 919 083	Schutzkappe	32X10	X		5	BAA 971 228 B	Leitungssatz fuer Batterie + F 112 2045 235>> 11-N-999 000		1	
-	161 971 976 A	Flachsteckergehaeuse	1 polig	X		(5)	BAA 971 228 C	Leitungssatz fuer Batterie + F 11-P-000 001>> 11-P-999 000		1	ACD
-	191 972 726	Flachsteckhuelsengehaeuse	12 polig	X		(5)	1B0 971 228	Leitungssatz fuer Batterie + F 11-R-000 001>>		1	ACD
-	111 937 077 F	Leitungsverbinder		X		6	BAA 971 235 B	Leitungssatz fuer Batterie - F >> 11-P-999 000		1	
-	357 971 905 E	Tuelle	46/16	1		(6)	1BM 971 235	Leitungssatz fuer Batterie - F 11-R-000 001>>		1	
-	111 937 078 A	Leitungsverbinder		X		-	533 971 537	Masseleitung F 11-P-000 001>>	270MM	1	
-	111 971 976	Flachsteckergehaeuse		X		-	N 010 237 6	Sechskantschrabe	M8X12	1	
-	BAA 971 883	Leitungssatz Motorraumleuchte F 11-J-000 001>> 11-L-999 000		1		-	131 821 150	Federscheibe		1	
-	191 971 898 C	Clip F 11-P-000 001>>	4,8	1		-	111 971 237 A	Masseleitung		1	
-	171 971 934	Flachsteckhuelsengehaeuse F 11-E-100 001>>	2 polig	X		7	111 971 246 A	Masseleitung F 113 2251 674>>		1	
-	111 971 976	Flachsteckergehaeuse F 11-E-100 001>>		X		8	111 971 905	Tuelle	28/5	1	
3	BAA 971 169 A	Leitungssatz fuer Schlussleuchten F 114 2047 105>> 11-R-999 000		2		(9)	111 971 907	Tuelle F 118 477 237>> 111 3076 100	24/8,5	1	
(3)	1B0 971 169	Leitungssatz fuer Schlussleuchten F 11-S-000 001>>		2							

Bildnr. 115-00	Modell Tipo 1 Mex.	Baujahr 1994 - 1999	Einschränkung	Ersatz-Teile Order System		18:29	22.06.2020
-------------------	-----------------------	------------------------	---------------	---------------------------	--	-------	------------

Pos	Teilenummer	Benennung	Bemerkung	St	Modellangabe	Pos	Teilenummer	Benennung	Bemerkung	St	Modellangabe
9	311 906 105	Tuelle F 112 2045 235>> 11-N-999 000	33/8,5	1		-	N 020 092 1	Tuelle	12X8,5	2	
(10)	111 971 911 A	Tuelle	16,5	3		-	191 971 898 C	Clip	4,8	X	
-	1H0 971 913 C	Tuelle F 11-R-068 482>>	33,5,6/10	1		-	N 904 887 03	Flachstecker mit Rastnase 'Bestelleinheit 25'	2,8X2,5	*	
10	311 971 935	Steckverbinder		2		-	191 971 898 C	Clip	4,8	2	
11	111 971 939 B	Stossverbinder, wasserdicht verschweisssbar	blau	1		-	N 904 288 01	Kabelbinder mit Halter fuer Schweiss-stift:	10X185	7	
-	N 904 288 01	Kabelbinder mit Halter fuer Schweiss-stift:	10X185	1	ACD	-	357 906 381	Relais Steuergeraet fuer Motor		1	ACD
12	111 971 941	Flachsteckhuelse	6,3X2,5	X		-	191 906 383 C	Arbeitskontaktrelais Kraftstoffpumpe		1	ACD
(12)	111 971 938 A	Stossverbinder, wasserdicht verschweisssbar mitverwenden:	gelb 111 971 947 B	1 X		-	191 971 519	Massestecker	6,3	1	ACD
(12)	111 971 947 B	Kabelschuh	A6,0	1		-	1BM 971 039	Leitungssatz F 11-X-000 001>> 11-2-999 000	vorn	1	
(12)	111 971 938 A	Stossverbinder, wasserdicht verschweisssbar	gelb	X		-	1BM 971 039 A	Leitungssatz F 11-3-000 001>>	vorn	1	
(12)	111 971 977	Flachsteckerisolator F 113 2251 674>>		X		-	111 941 185 C	Schutzschlauch		2	
13	111 971 989	Flachsteckhuelsengehaeuse F 11-A-100 001>>		1		-	161 941 165 A	Flachsteckhuelsengehaeuse	3 polig	2	
-	N 018 004 1	Isolierschlauch in Rollen zu 5m 'Bestelleinheit 5'	4X0,5	*		-	701 906 231	Flachkontaktgehaeuse	1 polig	1	
-	N 018 007 4	Isolierschlauch in Rollen zu 5m 'Bestelleinheit 5'	W7X0,6	*		-	191 955 531	Steuergeraet fuer Wisch-Wasch- Intervallautomatic		1	
-	N 018 014 1	Isolierschlauch in Rollen zu 5m 'Bestelleinheit 5'	14X0,8	*		-	171 971 835 A	Flachsteckhuelsengehaeuse	5 polig	1	
-	BAA 971 517	Potentialverteiler		1		-	191 971 999	Flachkontaktgehaeuse	8 polig	1	
-	111 971 511	Potentialverteiler		X		-	191 972 999 A	Flachsteckhuelsengehaeuse	8 polig	1	
-	BAA 971 514	Leitungssatz fuer Diagnose		1	ACD	-	1H0 937 530	Sicherungsdose fuer Flach- sicherung fuer Kontakt:	2 polig N 101 564 02 N 101 565 02	1 X X	
14	191 972 999 A	Flachsteckhuelsengehaeuse	8 polig	1		-	161 937 501 B	Relaistraeger	9 polig	1	
-	N 020 902 2	Kabelbinder	6X246	X		-	111 953 631	Flachsteckhuelsengehaeuse	7 polig	1	
						-	171 953 637 A	Flachsteckhuelsengehaeuse	5 polig	X	

Bildnr. 115-00	Modell Typo 1 Mex.	Baujahr 1994 - 1999	Einschränkung	Ersatz-Teile Order System		18:29	22.06.2020
-------------------	-----------------------	------------------------	---------------	---------------------------	--	-------	------------

Pos	Teilenummer	Benennung	Bemerkung	St	Modellangabe	Pos	Teilenummer	Benennung	Bemerkung	St	Modellangabe
-	171 953 635 A	Flachsteckhuelsengehaeuse	8 polig	X		-	1BM 971 051 A	Leitungssatz fuer Schalttafel F 11-T-000 001>> 11-T-999 000		1	GL
-	171 953 633	Flachsteckhuelsengehaeuse	7 polig	X		-	191 906 365	Flachkontaktgehaeuse mit Dichtung	25 polig	1	
-	1J0 972 732	Flachsteckhuelsengehaeuse fuer Kontakt:	4 polig N 101 564 02	X X		-	321 971 916	Faltenbalg	27,5/25/27,5	X	
-	191 972 712	Flachsteckergehaeuse	2 polig	1		-	113 971 916	Faltenbalg fuer Fahrzeuge mit Autoradio		2	ULTIMA EDIC.
-	411 941 189	Tuelle	20/4	X		-	N 904 288 01	Kabelbinder mit Halter fuer Schweiss-stift:	10X185	1	
-	803 971 968	Potentialverteiler	6 polig	1		-	N 906 661 01	Kabelbinder	4,5X200	1	
-	BAA 971 649 A	Leitungssatz fuer Fahrzeuge mit Autoradio F >> 11-P-999 000*		1		-	1B0 971 595	Leitungssatz fuer Motor		1	ACD
-	1BM 971 649 A	Leitungssatz fuer Radio mit CD-Player		1	ULTIMA EDIC.	-	1BM 971 595 A	Leitungssatz fuer Motor F 11-T-000 001>> 11-W-999 000		1	ACD:GL
-	BAA 971 171 D	Leitungssatz Bremslichtschalter F >> 11-W-999 000		1		-	1BM 971 595 B	Leitungssatz fuer Motor F 11-X-000 001>>		1	113
-	1BM 971 171	Leitungssatz Bremslichtschalter F 11-X-000 001>>		1		-	1J0 971 838 A	Kabelbinder mit Halter fuer Schweiss-stift: F 1B-3-000 001>>	5X200 5	X	
-	867 971 848	Clip	6,5	X		-	N 906 332 22	Wellrohr in Rollen zu 5m 'Bestelleinheit 5' F 1B-3-000 001>>	7,5	1	
-	191 971 926 B	Tuelle	33,5	2		-	N 906 689 01	T-Wellrohrverteiler F 1B-3-000 001>>	10-7,5-7,5		
-	191 971 898 C	Clip	4,8	X							
-	191 972 701	Flachsteckhuelsengehaeuse	1 polig	1							
-	191 906 232 A	Flachkontaktgehaeuse	2 polig	2							
-	113 945 525	Flachsteckhuelsengehaeuse	3 polig	2							
-	191 906 102	Schutzkappe		2							
-	171 957 911	Schutzhuelle Flachsteckhuelsengehaeuse	5 polig	2							
-	BAA 971 051 L	Leitungssatz fuer Schalttafel F 11-M-000 001>> 11-S-999 000		1							
-	1BM 971 051 C	Leitungssatz fuer Schalttafel F 11-W-000 001>> 11-W-999 000		1							

Bildnr. 115-10	Modell Typo 1 Mex.	Baujahr 1994 - 1999	Einschränkung	Ersatz-Teile Order System	18:29	22.06.2020
-------------------	-----------------------	------------------------	---------------	---------------------------	-------	------------

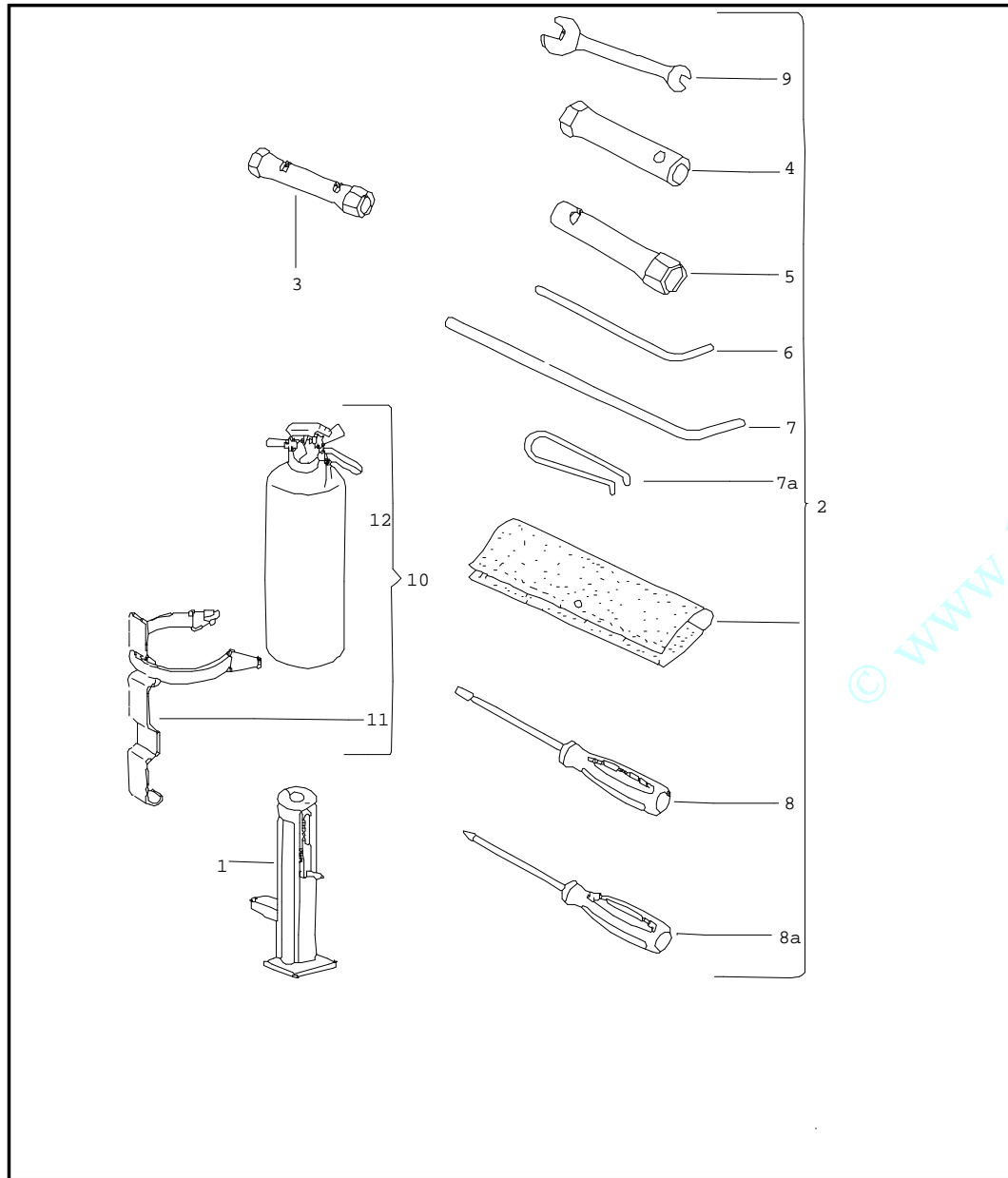
Pos	Teilenummer	Benennung	Bemerkung	St	Modellangabe
		Steckgehaeuse			
1	111 971 921 C	Flachsteckhuelsengehaeuse	1 polig	X	
2	171 971 835 A	Flachsteckhuelsengehaeuse	5 polig	X	
3	111 971 921 B	Flachsteckhuelsengehaeuse	1 polig	X	
4	1J0 972 722	Flachsteckhuelsengehaeuse	4 polig	1	
5	161 971 976 A	Flachsteckergehaeuse	1 polig	X	
6	111 937 077 F	Leistungsverbinder		X	
7	111 971 976	Flachsteckergehaeuse		X	
8	111 937 078 A	Leistungsverbinder		X	
9	161 941 165 A	Flachsteckhuelsengehaeuse	3 polig	X	
10	191 972 702	Flachkontaktgehaeuse	2 polig	X	
11	191 972 711	Flachsteckergehaeuse	1 polig	X	
12	191 972 701	Flachsteckhuelsengehaeuse	1 polig	X	
13	701 906 231	Flachkontaktgehaeuse	1 polig	X	
14	191 971 999	Flachkontaktgehaeuse	8 polig	X	
15	191 972 999 A	Flachsteckhuelsengehaeuse	8 polig	X	
16	171 953 635 A	Flachsteckhuelsengehaeuse	8 polig	X	
17	171 953 633	Flachsteckhuelsengehaeuse	7 polig	X	
18	171 971 998 B	Rundsteckergehaeuse	3 polig	X	
19	191 906 232 A	Flachkontaktgehaeuse	2 polig	X	
20	191 971 519	Massestecker	6,3	1	
		Tuelle			
21	191 971 898 C	Clip	4,8	X	
22	N 904 288 01	Kabelbinder mit Halter fuer Schweiss-stift:	10X185	1	
23	1H0 422 931	Halter fuer Schlauch		1	
24	867 971 848	Clip	6,5	X	
25	191 971 926 B	Tuelle	33,5	2	
26	191 919 083	Schutzkappe	32X10	X	

Bildnr. 115-10	Modell Tipo 1 Mex.	Baujahr 1994 - 1999	Einschränkung	Ersatz-Teile Order System		18:29	22.06.2020
-------------------	-----------------------	------------------------	---------------	---------------------------	--	-------	------------

Pos	Teilenummer	Benennung	Bemerkung	St	Modellangabe	Pos	Teilenummer	Benennung	Bemerkung	St	Modellangabe
27	191 955 531	Relais Steuergeraet fuer Wisch-Wasch- Intervallautomatic		1							
28	1H0 937 530	Sicherungsdose fuer Flach- sicherung	2 polig	X							
29	161 937 501 B	Relaistraeger	9 polig	X							
30	867 937 501	Relaistraeger	9 polig	X							
-	1H0 971 913 C	Tuelle	33,5,6/10	1							



Bildnr. 116-00	Modell Tipo 1 Mex.	Baujahr 1994 - 1999	Einschränkung	Ersatz-Teile Order System	18:29	22.06.2020
-------------------	-----------------------	------------------------	---------------	---------------------------	-------	------------



Pos	Teilenummer	Benennung	Bemerkung	St	Modellangabe
1	111 011 031 E	Wagenheber Wagenheber		1	
2	BAA 012 021	Werkzeuge Werkzeugtasche F >> 11-N-999 000		1	
(2)	BAA 012 021 B	Werkzeugtasche F 11-P-000 001>>		1	
(2)	BAA 012 021 C	Werkzeugtasche F 11-P-000 001>>		1	GL
3	113 012 201 A	Steckschlüssel fuer Zuendkerze F >> 113 3023 584		1	
(3)	BAA 012 201 A	Steckschlüssel fuer Zuendkerze F 11-P-000 001>>		1	
(4)	BAA 012 201 B	Steckschlüssel fuer Zuendkerze F 11-P-000 001>>		1	
4	113 012 201 C	Steckschlüssel F 114 2047 105>>		1	
5	111 012 219	Steckschlüssel fuer Rad- schraube F 114 2047 105>>		1	
6	BAA 012 221	Stange F 114 2047 105>> 11-N-999 000		1	
7	BAA 012 221 A	Dorn fuer Steckschlüssel		1	
(6)	BAA 012 221 C	Dorn fuer Steckschlüssel F 11-P-000 001>>		1	
(7A)	4D0 012 243	Abziehhaken F 11-B-980 784>>		1	
(8)	191 012 255 B	Wechselschraubendreher fuer Schlitz- und Kreuzschlitz- schrauben		1	

Bildnr. 116-00	Modell Tipo 1 Mex.	Baujahr 1994 - 1999	Einschränkung	Ersatz-Teile Order System	18:29	22.06.2020
-------------------	-----------------------	------------------------	---------------	---------------------------	-------	------------

Pos	Teilenummer	Benennung	Bemerkung	St	Modellangabe	Pos	Teilenummer	Benennung	Bemerkung	St	Modellangabe
8	BAA 012 001	Schraubendreher	PLANO	1		-	113 035 255 A	Zuendkerzenstecker F >> 11-N-999 000	62MM	4	
8A	191 012 255 B	Wechselschraubendreher fuer Schlitz- und Kreuzschlitz- schrauben	CRUZ	1		-	043 035 255	Zuendkerzenstecker F 11-P-000 001>>		4	
9	N 030 057 2	Schraubenschluessel	10X13	1				Autoradio 'Stereo'-'CD' Antenne			
(10)	1HM 860 277 A	Feuerloescher		1				Autoradio 'Stereo'-'CD'		1	ULTIMA EDIC.
(10)	1HM 860 277 B	Feuerloescher F >> 1B-2-525 839*	1 KG.	1		-	1B0 035 196	Halter		1	ULTIMA EDIC.
(10)	1JM 860 277 E	Feuerloescher F 1B-2-525 840>>*	750 GR.	1		-	N 100 173 03	Sechskantbundmutter	M5	4	
-	BAC 860 290 A	Halter fuer Feuerloescher nur fuer:	BAC 860 277 A 1 KG.	1		-	N 901 752 03	Sechskantbundmutter siehe Zeichnung:	M6 N015082	4	
-	1HM 860 290 A	Halter fuer Feuerloescher nur fuer:	1HM 860 277 B 1 KG.	1		-	1B0 035 411 A	Mitteltonlautsprecher		2	ULTIMA EDIC.
-	1HM 860 290 B	Traeger nur fuer:	1HM 860 277 C 750 GR.	1		-	N 906 988 01	Schnappmutter	ST4,2X16X12	X	
-	1JM 860 290 A	Halter fuer Feuerloescher nur fuer: F >> 1B-2-525 839*	1JM 860 277 E	1		-	N 906 986 03	Innentorx-Linsenblechschaube	ST4,2X16-C-T20	1	
-	N 013 968 1	Linsenblechschaube F 1B-2-525 840>>*	ST4,8X13-C	4		-	533 971 791	Daempfungstreifen		3	
-	BAA 040 041 A	Deckkappe fuer: Feuerloescher	3/4 KG.	1		-	1B0 035 435	Ziergitter		1	ULTIMA EDIC.
-	BAA 040 041	Deckkappe fuer: Feuerloescher	1 KG.	1		-	BAA 035 503	Antenne		1	
-	N 011 523 18	Scheibe	A5,3X10X1	2							
-	N 013 885 1	Sechskantblechschaube	B4,8X25	2							
-	1BM 860 250 A	Warndreieck		1							